

FONDIS

être différent

L'ÉLÉGANCE ET
L'INNOVATION
AU CŒUR DE
VOTRE FOYER



Insert Sur Mesure, Inserts V et Poêles Cheminées Modbox | Collection



www.fondis.com

 MANUFACTURE
ALSACIENNE

Fondis® , être différent...



Showroom Fondis®

L'INNOVATION POUR CARBURANT !

Depuis sa création en 1978, Fondis® entretient une croissance basée sur la recherche d'équipements conformes aux exigences de bien-être dans l'habitat. L'entreprise développe une stratégie massive d'innovations technologiques et esthétiques, avec le parti pris de fournir des produits et des services à haute valeur ajoutée.

Tous les systèmes créés sont ainsi l'aboutissement d'une politique de qualité. Chaque produit développé répond à des critères aussi divers que la technique, la performance, le design et l'écologie.

Autant d'atouts qui marquent la différence !



UNE ENTREPRISE DE PROXIMITÉ

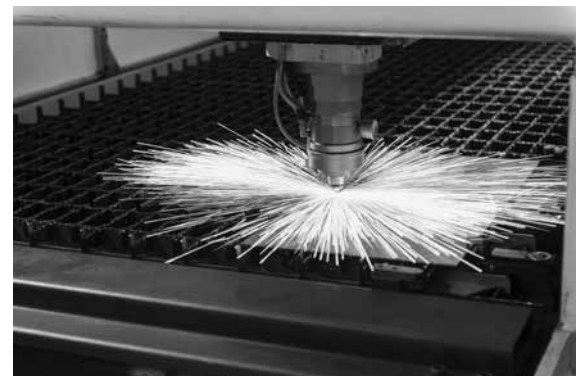
La conception et la fabrication des produits sont totalement réalisées en Alsace avec un réseau de partenaires locaux et nationaux reconnus et compétents. Cette organisation permet la maîtrise du processus de production et un contrôle rigoureux à chaque étape.

40 personnes au service des clients. Le caractère humain a une grande importance chez Fondis® et tout est mis en œuvre pour que chaque client soit considéré et satisfait. La taille moyenne de la société permet une grande écoute des besoins et une belle réactivité grâce à la polyvalence de chaque membre de l'équipe Fondis®.

DES PRODUITS ET DES SERVICES DE QUALITÉ

Chez Fondis®, il est fondamental de placer le client au cœur de toutes les sources d'inspiration. La vocation de l'entreprise est donc de comprendre les besoins de ses clients et de faire de son mieux pour rechercher, développer, produire et vendre des produits qui y répondent parfaitement.

Fondis®, c'est aussi une qualité de service. Les collaborateurs au sein de l'entreprise mettent à profit leurs compétences, chacun dans son domaine d'activité, pour épauler le client et lui apporter des conseils et de vraies solutions. Tous les salariés se mobilisent avec dynamisme et rigueur pour répondre aux demandes.





INSERTS V

■ Présentation des inserts V	4 - 7
■ Inserts V60L	8 - 11
■ Inserts V80L	12 - 17
■ Inserts V100L	18 - 23
■ INSERT SUR MESURE	24 - 25
■ Plans d'encastrement	26 - 29



POÊLES CHEMINÉES

■ Présentation poêles cheminées NOUVEAUTÉ FONDIS 	30 - 31
■ Modbox V60L	32 - 33
■ Modbox V80L	34 - 37
■ Modbox V100L	38 - 41
■ Plans d'encastrement	42 - 45



LES "AUTHENTIQUES" INSERTS F ET T

■ Présentation des inserts F et T	46 - 47
■ Inserts F2 et F6	48 - 51
■ Inserts T1 et T6	52 - 55
■ Plans d'encastrement	56 - 57

ACCESSOIRES

■ Options pour foyers et inserts	58
--	----

HABILLAGES

■ Epure, Cadre Linear et Fourreau droit	59
■ Fourreau angle, Fourreau biais, Prisme, Niche à bois et Cadre Matignon	60 - 61



ACIER HAUTE QUALITÉ

Insert tout acier avec double épaisseur :

- Grande durabilité dans le temps
- Étanchéité aux fumées
- Durée de combustion maîtrisée
- Vecteur de chaleur
- Démontage aisé des éléments intérieurs (facilite l'entretien et la rénovation)
- Pare-bûches amovible
- Grille de décrochage en fonte



LA VITRE AUTONETTOYANTE VISIOCÉRAM

Verre vitrocéramique et sérigraphié, traité Visiocéram :

- Autonettoyage de la vitre
- Limite l'entretien
- Limite le rayonnement direct à proximité
- Qualités exceptionnelles de résistance thermique
- Aspect et transparence du verre conservés



TRAPPE AMOVIBLE DE BRANCHEMENT D'ARRIVÉE D'AIR EXTÉRIEUR : 2 SOLUTIONS AU CHOIX



L'arrivée d'air pourra se brancher soit sur le côté en dessous de l'appareil



Soit au centre en dessous de l'appareil

(Hors versions double face)

Inserts V

- + Insert étanche
- + Chambre de combustion en acier
- + Arrivée d'air starter indépendant (facilite l'allumage)
- + Arrivée d'air primaire (alimente les braises)
- + Arrivée d'air secondaire de désenfumage (vitre propre)
- + Arrivée d'air tertiaire (meilleur rendement et taux de CO diminué)
- + Prise d'arrivée d'air extérieur directe

OUVERTURE DE LA PORTE

Porte à ouverture latérale et réversible (sauf versions d'angle) :

- Choix du sens d'ouverture droite ou gauche
- Poignée froide en silicone :
 - Permet l'ouverture à chaud
 - Prise en main aisée
 - Sécurité de manèment



FERMETURE DE LA PORTE

- Fermeture facile par loquets en 2 points
- Étanchéité parfaite de l'insert



NOUVEAU

BLOC VENTILATEUR EN OPTION

Caisson ventilateur avec cadre directement intégré sous l'insert :

- Mise en température plus rapide
- Convection accélérée
- Performances améliorées
- Commande déportée (réglage de la vitesse de ventilation)
- Switch : coupe la ventilation dès l'ouverture de la porte
- Débit maximum de 200 m³/h pour le V60L, 300 m³/h pour le V80L, 400 m³/h pour le bloc ventilateur V100L
- Livré avec son cadre de finition



Monté avec son cadre de finition
(voir plans d'encombrement page 29)

BOÎTE À FUMÉE

Boîte à fumée à clapet automatique réglable :

- Chaleur récupérée au maximum
- Fumées dirigées dans le conduit (à l'ouverture de la porte)
- pas de reflux de fumée (voir notice d'installation)



Composez votre habillage avec les solutions **MODBOX** (voir page 30)

NOUVEAU

**SUPPORT
METALLIQUE
POUR INSTALLATION
RAPIDE** (voir page suivante)



Inserts V

TIROIR À CENDRES

Tiroir à cendres directement intégré à l'insert :

- Récupération des cendres
- Nettoyage facilité
- Tiroir grande capacité



RÉGLAGE DES ALLURES DE COMBUSTION

Deux tirettes situées à la base de l'insert :

- Réglage de l'air starter
- Réglage des airs de combustion (contrôle précis de la puissance et de la durée)
- Étanchéité de la chambre de combustion
- Confort de fonctionnement



ARRIVÉE D'AIR EXTÉRIEUR

Alimente les circuits d'air situés dans l'insert :

- Performance de la combustion (sans prise d'oxygène dans la maison)
- Précision de l'alimentation en air de combustion
- Idéale ou préconisée pour les maisons basse consommation d'énergie
- Arrivée d'air de combustion : diam ext 80mm



Kit buse arrivée d'air à commander en sus (voir page 58 = ref BF12053)

Principe de fonctionnement des inserts V

DISTRIBUTION D'AIR OPTIMISÉE

Puissance et autonomie :

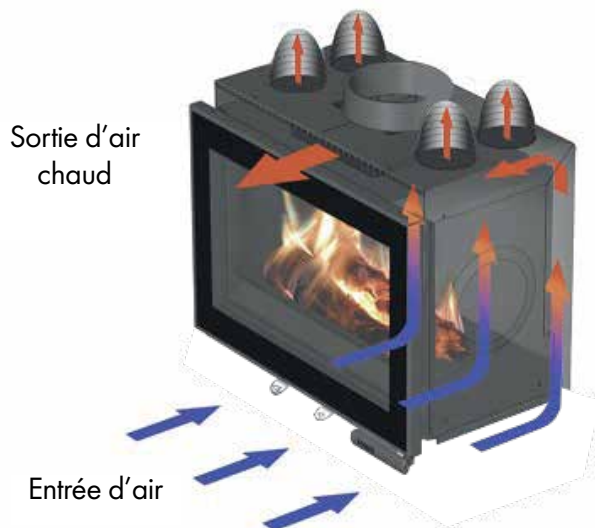
- Puissance réglable
- Chargement de bois peu fréquent
- Passage de nuit

Combustion performante :

- Triple combustion optimisée
- Faible consommation de bois
- Écologique et économique
- Meilleur rendement

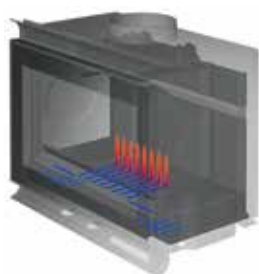
Distribution d'air optimisée :

- Distribution de l'air chaud par convection naturelle
- 2 bouches de sortie d'air pour le V60 L
- 4 bouches de sortie d'air pour les gammes V80 - V100

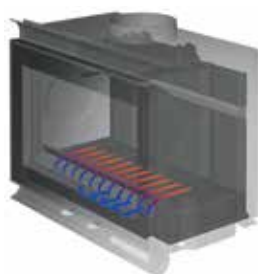


PRINCIPE DES CIRCUITS D'AIR DE COMBUSTION

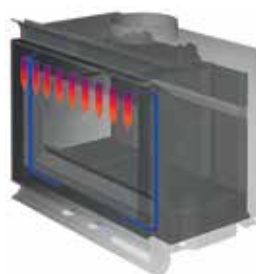
Air starter
Facilite l'allumage



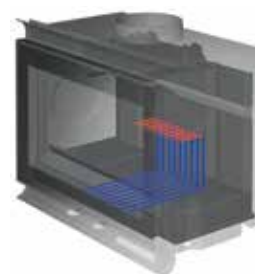
Air primaire
Alimente les braises
Règle la combustion



Air secondaire
Désenfumage
Vitre propre



Air tertiaire
Meilleur rendement
CO diminué



NOUVEAU

SUPPORT MÉTALLIQUE POUR INSTALLATION RAPIDE

Dorénavant nous proposerons sur la gamme V des supports métalliques. (hors ISM)



Insert V60 monté sur un support métallique



Support métallique pour Insert V80
Ce support est décliné en trois versions V60, V80 et V100 ainsi que les versions angles et double face.

Outre le gain de temps obtenu sur le séchage, cet accessoire sera doté d'une ouverture centrale correspondant à l'ouverture des nouveaux inserts V et destiné au passage de la gaine d'arrivée d'air.

Inserts V : les configurations possibles

CADRE LINÉAR



Denali®

Disponible pour V60L et V80L, V80LDF
Existe en version Linéar ventilé

CADRE MATIGNON



Disponible pour V60L, V80L, V100L
et double face

EPURE VENTILÉ



Disponible pour V60L et V80L, V80LDF



Denali®

FOURREAU DROIT



Disponible en simple face, en
version d'angle (V60-V80-V100)
et double face

FOURREAU BIAIS



Disponible pour V60L et V80L, V80LDF, V100L
et V100DF

KIT GRILLES



Disponible pour tous les inserts V



Epure ventilé livré avec cadre Linéar Noir / Insert V60 L

INSERTS V60L

Nom	Référence	Code Eco label
Insert V60L	V60L	A
V60L avec porte inversée	V60-PORTEINV	A
Insert V60L complet	V60L complet*	A
Caisson ventilateur avec cadre	BF512900.2	

* V60L livré avec 1 kit de 2 collerettes de sortie d'air chaud + vis et 1 kit buse d'arrivée d'air ext. Diam. 80 mm + vis



HABILLAGES POUR INSERT V60L

Nom	Référence	
Cadre Linéar	LINV60L	
Cadre Linéar ventilé (sans ventilateur)	LINV60LVENO	
Epure avec Cadre LINEAR Noir	EPUR3V60LRL	
Cadre ventilé Matignon	CADMATV60LNO.1	
Fourreau biais acier	FOB11V60LNO	
Fourreau droit acier	FODR1V60LNO	
Fourreau droit acier sur mesure	FODR2V60LNO**	
Kit grilles V60L	BF12052	

**Selon plans disponibles sur notre site internet www.fondis.com ou auprès de notre service commercial

Insert V60L



Cet insert de petite taille allie puissance de chauffage et autonomie. Sa vitre propre vous assure en permanence une belle vision du feu.

CARACTÉRISTIQUES

- Insert tout acier
- Grille à cendres et boîte à fumées en fonte
- Poignée froide en silicone (sécurité)
- Arrivée d'air starter indépendant (facilite l'allumage)
- Arrivée d'air primaire (alimente les braises)
- Arrivée d'air secondaire de désenfumage (vitre propre)
- Arrivée d'air tertiaire (meilleur rendement et taux de CO diminué)
- Réglage des allures de combustion
- Boîte à fumée à clapet automatique, démontable de l'intérieur
- Tiroir à cendres directement intégré à l'insert
- Porte à ouverture latérale et réversible
- Verre vitrocéramique et sérigraphié, traité Visiocéram
- Disponible avec les habillages en option : Epure, Cadre Linéar, Fourreau biais ou droit, Cadre Maignon, kit grilles
- Options : Prise d'arrivée d'air extérieur directe (voir page 58 ref. kit buse BF 12053), bloc ventilateur avec cadre (voir plan page 29)
- Support métallique pour installation V60L (voir page 58)
- Pieds réglables en hauteur

SPÉCIFICITÉS

	Allure réduite	Allure normale
Puissance (kW)	5.7	11.5
Puissance maxi (kW)		11.5
Consommation de bois (kg/h)**	1.5	3.03
Emission de CO à 13% d'O ₂ (mg/Nm ³)		850
NOx à 13% d'O ₂ (mg/Nm ³)		73
Poussière PM à 13% d'O ₂ (mg/Nm ³)		36
COV à 13% d'O ₂ (mg/Nm ³)		60
PM et COV à 13% d'O ₂ (mg/Nm ³)		96
Rendement (%)		77.8
Temp. des fumées (°C)		185
Longueur des bûches (cm)		33
Poids net (kg) à partir de		108
Flamme verte 7★		oui
Norme		EN13229
Diam nominal de l'appareil buse fournie		Ø 180
Hauteur mini de conduit		
Ø du conduit	150	180
Hauteur mini (m)	3.4	2.4

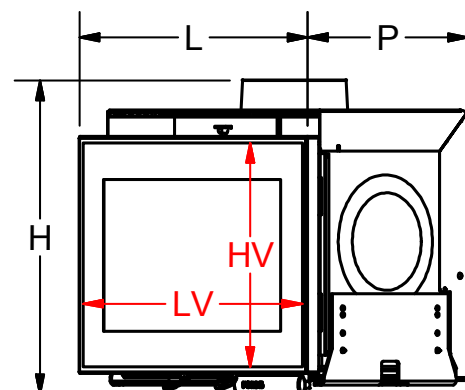
** variations selon les essences choisies et le taux d'humidité du bois

COV = Composés Organiques Volatils

Nox = Oxydes d'Azote

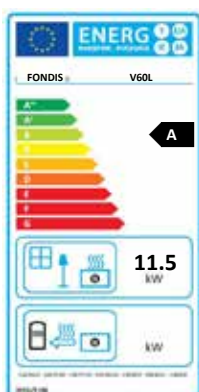
CO = Monoxyde de Carbone

Disponible en version :



Avec bloc ventilateur
voir plan page 29

Dimensions (cm)				
L	H (min/max)	P	HV	LV
61	59-64	47	42	58





Insert V60 L angle à droite

INSERTS V60L ANGLE

Nom	Référence	Code Eco label
Insert V60L ANGLE GAUCHE	V60AG	A
Insert V60L ANGLE DROIT	V60AD	A

HABILLAGES POUR INSERT V60L ANGLE

Nom	Référence	
Fourreau droit acier	FODR1V60AGNO	■
Fourreau droit acier	FODR1V60ADNO	■
Kit grilles V60L ANGLE	BF11600	■

Insert V60L angle



Ce modèle vous permet des réalisations originales, tout en vous assurant une vision du feu sous deux angles.

CARACTÉRISTIQUES

- Insert tout acier
- Grille à cendres et boîte à fumées en fonte
- Tiroir à cendres directement intégré à l'insert
- Poignée froide en silicone (sécurité)
- Arrivée d'air starter indépendant (facilite l'allumage)
- Arrivée d'air primaire (tiroir à cendres alimente les braises)
- Arrivée d'air secondaire de désenfumage (vitre propre)
- Arrivée d'air tertiaire (meilleur rendement et taux de CO diminué)
- Réglage des allures de combustion
- Boîte à fumée à clapet automatique, démontable de l'intérieur
- Porte à ouverture latérale
- Verre vitrocéramique et sérigraphié, traité Visiocéram, vitre latérale fixe
- V60L angle droit : ouverture de la porte de la droite vers la gauche
- V60L angle gauche : ouverture de la porte de la gauche vers la droite
- Disponible avec les habillages en option : Fourreau droit, kit grilles
- Support métallique pour installation (voir page 58)

SPÉCIFICITÉS

	Allure réduite	Allure normale
Puissance (kW)	5.7	11.5
Puissance maxi (kW)		11.5
Consommation de bois (kg/h) **	1.5	3.03
Emission de CO à 13% d'O ₂ (mg/Nm ³)		850
NOx à 13% d'O ₂ (mg/Nm ³)		73
Poussière PM à 13% d'O ₂ (mg/Nm ³)		36
COV à 13% d'O ₂ (mg/Nm ³)		60
PM et COV à 13% d'O ₂ (mg/Nm ³)		96
Rendement (%)		77.8
Temp. des fumées (°C)		185
Longueur des bûches (cm)		33
Poids net (kg) à partir de		108
Flamme verte 7★		oui
Norme		EN13229
Diam nominal de l'appareil buse fournie		Ø 180
Hauteur mini de conduit		
Ø du conduit	150	180
Hauteur mini (m)	3.4	2.4

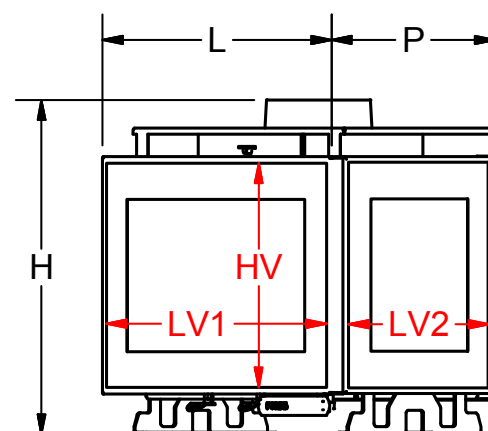
** variations selon les essences choisies et le taux d'humidité du bois

COV = Composés Organiques Volatils

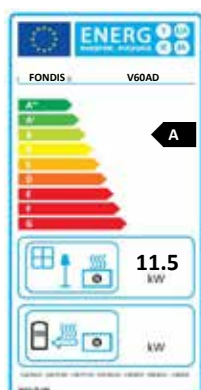
Nox = Oxydes d'Azote

CO = Monoxyde de Carbone

Disponible en version :



Dimensions (cm)					
L	H	P	HV	LV1	LV2
61	63	48	42	58	37






Denali®









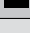
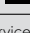
Insert V80 L

INSERTS V80L

Nom	Référence	Code Eco label
Insert V80L	V80L	 A
Insert V80L avec porte inversée	V80L-PORTINV	 A
Insert V80L complet	V80L complet*	 A
Caisson ventilateur avec cadre	BF512915.2	

* V80L livré avec 2 kits de 2 collerettes de sortie d'air chaud + vis et 1 kit buse d'arrivée d'air ext. Diam. 80 mm + vis

HABILLAGES POUR INSERT V80L

Nom	Référence	
Cadre Linéar	LINV80L	
Cadre Linéar ventilé (sans ventilateur)	LINV80LVENO	
Epure avec Cadre LINEAR Noir	EPUR3V80LRL	
Fourreau droit acier	FODR1V80LNO	
Fourreau biais acier	FOBI1V80LNO	
Fourreau droit acier	FODR2V80LNO <small>sur mesure**</small>	
Cadre ventilé Maignon	CADMATV80LNO.1	
Kit grilles (jeu pour 1 façade)	BF12051	

** Selon plans disponibles sur notre site internet www.fondis.com ou auprès de notre service commercial

Insert V80L



Ce modèle vous procure une vision du feu spectaculaire avec sa vitre propre, et un réel confort.

CARACTÉRISTIQUES

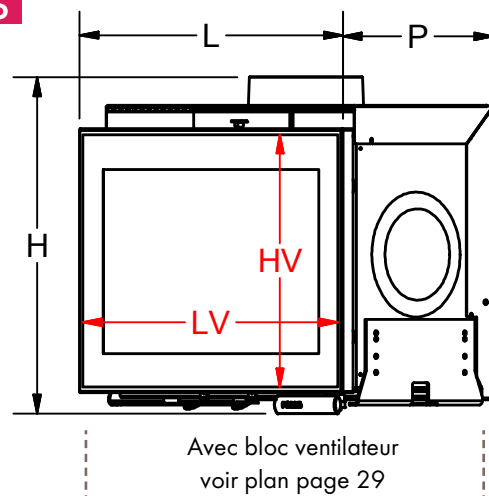
- Insert tout acier
- Grille à cendres et boîte à fumées en fonte
- Poignée froide en silicone (sécurité)
- Arrivée d'air starter indépendant (facilite l'allumage)
- Arrivée d'air primaire (alimente les braises)
- Arrivée d'air secondaire de désenfumage (vitre propre)
- Arrivée d'air tertiaire (meilleur rendement et taux de CO diminué)
- Réglage des allures de combustion
- Boîte à fumée à clapet automatique, démontable de l'intérieur
- Tiroir à cendres directement intégré à l'insert
- Porte à ouverture latérale et réversible
- Verre vitrocéramique et sérigraphié, traité Visiocéram
- Disponible avec les habillages en option : Cadre Linéar, Fourreau biais ou droit, Cadre Matignon, kit grilles
- Options : Prise d'arrivée d'air extérieur directe (voir page 58 ref. kit buse BF 12053), buse en acier de sortie de fumées diam. 180, bloc ventilateur ave cadre (voir plans page 29)
- Support métallique pour installation V80L (voir page 58)
- Pieds réglables en hauteur

SPÉCIFICITÉS

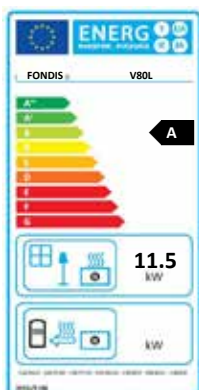
	Allure réduite	Allure normale	
Puissance (kW)	5.7	11.5	
Puissance maxi (kW)		13	
Consommation de bois (kg/h) **	1.5	3.03	
Emission de CO à 13% d'O ₂ (mg/Nm ³)		850	
NOx à 13% d'O ₂ (mg/Nm ³)		73	
Poussière PM à 13% d'O ₂ (mg/Nm ³)		36	
COV à 13% d'O ₂ (mg/Nm ³)		60	
PM et COV à 13% d'O ₂ (mg/Nm ³)		96	
Rendement (%)		77.8	
Temp. des fumées (°C)		185	
Longueur des bûches (cm)		50	
Poids net (kg) à partir de		135	
Flamme verte 7★		oui	
Norme		EN13229	
Diam nominal de l'appareil buse fournie		Ø 200	
Hauteur mini de conduit			
Ø du conduit	150	180	200
Hauteur mini (m)	6.1	4.3	3.5

** variations selon les essences choisies et le taux d'humidité du bois
 COV = Composés Organiques Volatils
 Nox = Oxydes d'Azote
 CO = Monoxyde de Carbone

Disponible en version :



Dimensions (cm)				
L	H (min/max)	P	HV	LV
74	68-73	47	51	72



Denali®



Fourreau Angle Noir / Insert V80 L angle à gauche

INSERTS V80L ANGLE

Nom	Référence	Code Eco label
Insert V80L ANGLE GAUCHE	V80AG	A
Insert V80L ANGLE DROIT	V80AD	A

HABILLAGES POUR INSERT V80L ANGLE

Nom	Référence	
Fourreau droit acier	FODR1V80AGNO	■
Fourreau droit acier	FODR1V80ADNO	■
Kit grilles V80L ANGLE	BF17600	■

Insert V80L angle



Ce modèle vous permet des réalisations originales, tout en vous assurant une vision du feu sous deux angles.

CARACTÉRISTIQUES

- Insert tout acier
- Grille à cendres et boîte à fumées en fonte
- Tiroir à cendres directement intégré dans l'insert
- Poignée froide en silicone (sécurité)
- Arrivée d'air starter indépendant (facilite l'allumage)
- Arrivée d'air primaire (alimente les braises)
- Arrivée d'air secondaire de désenfumage (vitre propre)
- Arrivée d'air tertiaire (meilleur rendement et taux de CO diminué)
- Réglage des allures de combustion
- Boîte à fumée à clapet automatique, démontable de l'intérieur
- Porte à ouverture latérale
- Verre vitrocéramique et sérigraphié, traité Visiocéram
- V80L angle droit : ouverture de la porte de la droite vers la gauche, tiroir à cendre directement intégré à l'insert
- V80L angle gauche : ouverture de la porte de la gauche vers la droite, vitre latérale fixe
- Disponible avec les habillages en option : Fourreau droit, kit grilles
- Support métallique pour installation (voir page 58)

SPÉCIFICITÉS

	Allure réduite	Allure normale	
Puissance (kW)	5.7	11.5	
Puissance maxi (kW)		13	
Consommation de bois (kg/h)**	1.5	3.03	
Emission de CO à 13% d'O ₂ (mg/Nm ³)		850	
NOx à 13% d'O ₂ (mg/Nm ³)		73	
Poussière PM à 13% d'O ₂ (mg/Nm ³)		36	
COV à 13% d'O ₂ (mg/Nm ³)		60	
PM et COV à 13% d'O ₂ (mg/Nm ³)		96	
Rendement (%)		77.8	
Temp. des fumées (°C)		185	
Longueur des bûches (cm)		50	
Poids net (kg) à partir de		133	
Flamme verte 7*		oui	
Norme		EN13229	
Diam nominal de l'appareil buse fournie		Ø 200	
Hauteur mini de conduit			
Ø du conduit	150	180	200
Hauteur mini (m)	6.1	4.3	3.5

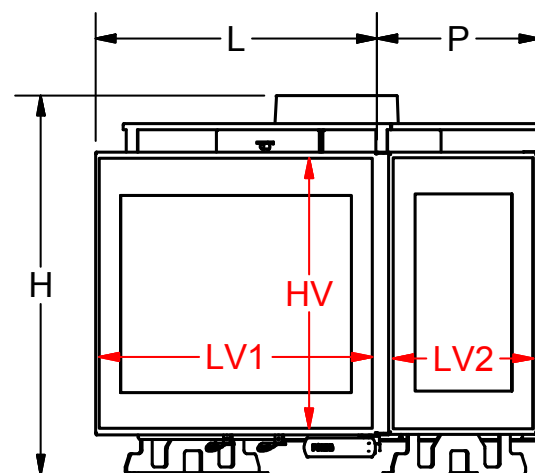
** variations selon les essences choisies et le taux d'humidité du bois

COV = Composés Organiques Volatils

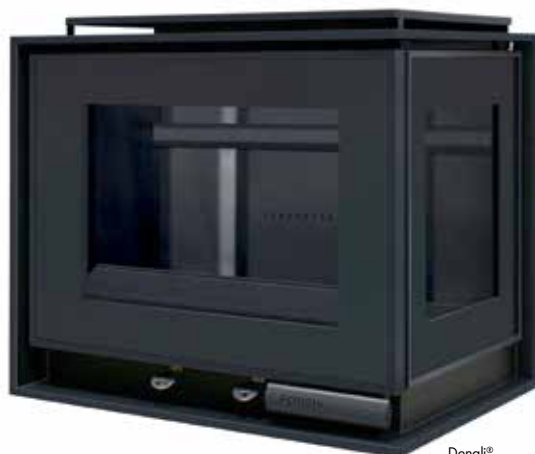
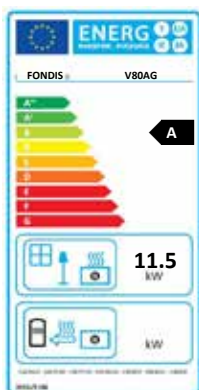
Nox = Oxydes d'Azote

CO = Monoxyde de Carbone

Disponible en version :



Dimensions (cm)					
L	H	P	HV	LV1	LV2
74	71	47	51	72	37



Denali®



Insert V80L double face Cadre Linéar Noir et niche à bois voir rubrique "Habillages"

INSERTS V80L DOUBLE FACE

Nom	Référence	Code Eco label
Insert V80LDF	V80LDF	A
Insert V80LDF complet	V80LDF complet*	A

* V80LDF livré avec 2 kits de 2 collerettes de sortie d'air chaud + vis et 1 kit buse d'arrivée d'air ext. Diam. 80 mm + vis

HABILLAGES POUR INSERT V80L DOUBLE FACE

Nom	Référence	
Cadre Linéar	LINV80L	■ ■ ■
Cadre Linéar ventilé (sans ventilateur)	LINV80LVENO	■
Épure avec Cadre LINEAR Noir	EPUR3V80LRL	■
Fourreau droit acier	FODR1V80LNO	■
Fourreau biais acier	FOBI1V80LNO	■
Fourreau droit acier	FODR2V80LNO <small>sur mesure*</small>	■
Cadre ventilé Maignon	CADMATV80LNO.1	■
Kit grilles (jeu pour 1 façade)	BF12051	■

**Selon plans disponibles sur notre site internet www.fondis.com ou auprès de notre service commercial

Insert V80L Double Face



Ce modèle vous permet des réalisations originales, tout en vous assurant une vision du feu des deux côtés.

CARACTÉRISTIQUES

- Insert tout acier
- Grille à cendres et boîte à fumées en fonte
- Porte à ouverture latérale et réversible
- Poignée froide en silicone (sécurité)
- Verre vitrocéramique et sérigraphié, traité Visiocéram
- Boîte à fumée à clapet automatique
- Etanchéité de l'appareil
- Arrivée d'air starter indépendant (facilite l'allumage)
- Arrivée d'air primaire (alimente les braises)
- Arrivée d'air secondaire de désenfumage (vitre propre)
- Arrivée d'air tertiaire (meilleur rendement et taux de CO diminué)
- Réglage des allures de combustion
- Tiroir à cendres directement intégré à l'insert
- Pieds réglables en hauteur
- Disponible avec les habillages en option : Cadre Linéar, Fourreau Biais ou droit, Cadre Matignon, kit grilles
- Options : Prise d'arrivée d'air extérieur directe, support métallique pour installation (voir page 58 - Accessoires)

SPÉCIFICITÉS

	Allure réduite	Allure normale	
Puissance (kW)	5.7	11.5	
Puissance maxi (kW)		13	
Consommation de bois (kg/h) **	1.5	3.03	
Emission de CO à 13% d'O ₂ (mg/Nm ³)		850	
NOx à 13% d'O ₂ (mg/Nm ³)		73	
Poussière PM à 13% d'O ₂ (mg/Nm ³)		36	
COV à 13% d'O ₂ (mg/Nm ³)		60	
PM et COV à 13% d'O ₂ (mg/Nm ³)		96	
Rendement (%)		77.8	
Temp. des fumées (°C)		185	
Longueur des bûches (cm)		50	
Poids net (kg) à partir de		153	
Flamme verte 7*		oui	
Norme		EN13229	
Diam nominal de l'appareil buse fournie		Ø 200	
Hauteur mini de conduit			
Ø du conduit	150	180	200
Hauteur mini (m)	6.1	4.3	3.5

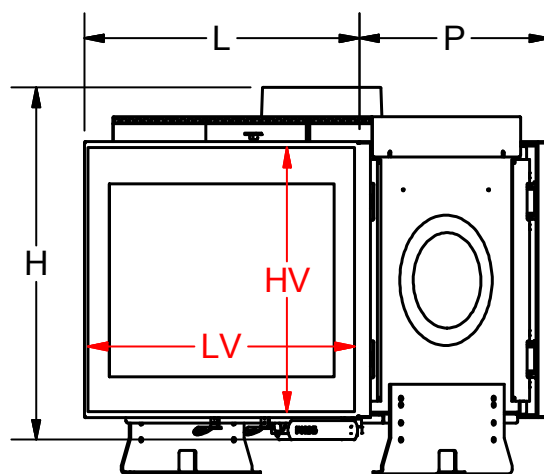
** variations selon les essences choisies et le taux d'humidité du bois

COV = Composés Organiques Volatils

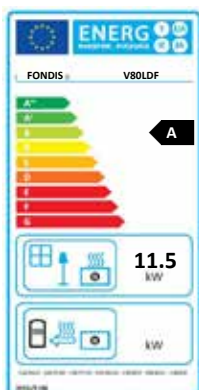
Nox = Oxydes d'Azote

CO = Monoxyde de Carbone

Disponible en version :



Dimensions (cm)				
L	H (min/max)	P	HV	LV
74	67-73	54	51	72






Dendri®









Insert V100L • cadre linear ventile noir

INSERTS V100L

Nom	Référence	Code Eco label
Insert V100L	V100L	 A
Insert V100L avec porte inversée	V100L-PORTEINV	 A
Insert V100L complet	V100L complet*	 A
Caisson ventilateur V100 avec cadre	BF512931.2	

*V100L livré avec 2 kits de 2 collerettes de sortie d'air chaud + vis et 1 kit buse d'arrivée d'air ext. Diam. 80 mm + vis

HABILLAGES POUR INSERT V100L

Nom	Référence	
Cadre Linéar ventilé (sans ventilateur)	LINV100LVENO	
Fourreau droit acier noir	FODR1V100LNO	
Fourreau biais acier	FOBI1V100LNO	
Fourreau droit acier	FODR2V100LNO <small>sur mesure</small>	
Cadre ventilé Matignon	CADMATV100LNO.1	
Kit grilles	BF12067	

**Selon plans disponibles sur notre site internet www.fondis.com ou auprès de notre service commercial

Insert V100L



Ce modèle vous permet de profiter d'une belle vision du feu panoramique, pendant de longues heures.

CARACTÉRISTIQUES

- Insert tout acier
- Grille à cendres et boîte à fumées en fonte
- Porte à ouverture latérale et réversible
- Poignée froide en silicone (sécurité)
- Verre vitrocéramique et sérigraphié, traité Visiocéram
- Grille de décendrage en fonte
- Boîte à fumée à clapet automatique, démontable de l'intérieur
- Étanchéité de l'appareil
- Arrivée d'air starter indépendant (facilite l'allumage)
- Arrivée d'air primaire (alimente les braises)
- Arrivée d'air secondaire de désenfumage (vitre propre)
- Arrivée d'air tertiaire (meilleur rendement et taux de CO diminué)
- Réglage des allures de combustion
- Tiroir à cendres directement intégré à l'insert, vitre latérale fixe
- Disponible avec les habillages en option : Cadre linéar ventilé, Fourreau biais ou droit, Cadre Matignon, kit grilles,
- Options : Prise d'arrivée d'air extérieur directe (voir page 58 ref. kit buse BF 12053), bloc ventilateur avec cadre (voir plan page 29) buse acier de sortie de fumées diam. 180 (voir page 58)
- Support métallique pour installation V100L (voir page 58)
- Pieds réglables en hauteur

SPÉCIFICITÉS

	Allure réduite	Allure normale	
Puissance (kW)	5.7	11.5	
Puissance maxi (kW)		14.5	
Consommation de bois (kg/h) **	1.5	3.03	
Emission de CO à 13% d'O ₂ (mg/Nm ³)		850	
NOx à 13% d'O ₂ (mg/Nm ³)		73	
Poussière PM à 13% d'O ₂ (mg/Nm ³)		36	
COV à 13% d'O ₂ (mg/Nm ³)		60	
PM et COV à 13% d'O ₂ (mg/Nm ³)		96	
Rendement (%)		77.8	
Temp. des fumées (°C)		185	
Longueur des bûches (cm)		50	
Poids net (kg) à partir de		167	
Flamme verte 7★		non	
Norme		EN13229	
Diam nominal de l'appareil buse fournie		Ø 200	
Hauteur mini de conduit			
Ø du conduit	150	180	200
Hauteur mini (m)	8.6	6.0	4.9

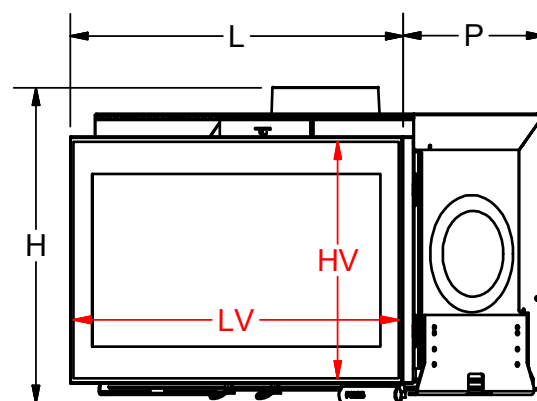
** variations selon les essences choisies et le taux d'humidité du bois

COV = Composés Organiques Volatils

Nox = Oxydes d'Azote

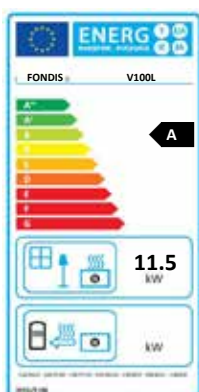
CO = Monoxyde de Carbone

Disponible en version :



Avec bloc ventilateur
voir plan page 29



Dimensions (cm)				
L	H (min/max)	P	HV	LV
100	68-73	47	51	98








Insert V100L ANGLE

INSERTS V100L ANGLE

Nom	Référence	Code Eco label
Insert V100L ANGLE GAUCHE	V100 AG	 A
Insert V100L ANGLE DROIT	V100 AD	 A

HABILLAGES POUR INSERT V100L ANGLE

Nom	Référence	
Kit grilles	BF17610	
Fourreau droit acier standard	FODR1V100AGNO <small>(angle gauche)</small>	
Fourreau droit acier standard	FORD1V100ADNO <small>(angle droit)</small>	

Insert V100L angle



Ce modèle vous permet de profiter d'une belle vision du feu sur une large surface et sous différents angles pendant de longues heures.

CARACTÉRISTIQUES

- Insert tout acier
- Grille à cendres et boîte à fumées en fonte
- Porte à ouverture latérale
 - Disponible en angle droit : ouverture de la porte de la droite vers la gauche
 - Disponible en angle gauche : ouverture de la porte de la gauche vers la droite
- Poignée froide en silicone (sécurité)
- Verre vitrocéramique et sérigraphié, traité Visiocéram
- Boîte à fumée à clapet automatique, démontable de l'intérieur
- Étanchéité de l'appareil
- Arrivée d'air starter indépendant (facilite l'allumage)
- Arrivée d'air primaire (alimente les braises)
- Arrivée d'air secondaire de désenfumage (vitre propre)
- Arrivée d'air tertiaire (meilleur rendement et taux de CO diminué)
- Réglage des allures de combustion
- Tiroir à cendres directement intégré à l'insert
- Disponible avec habillage en option : kit grilles ou fourreau droit
- Support métallique pour installation (voir page 58)

SPÉCIFICITÉS

	Allure réduite	Allure normale	
Puissance (kW)	5.7	11.5	
Puissance maxi (kW)		14.5	
Consommation de bois (kg/h) **	1.5	3.03	
Emission de CO à 13% d'O ₂ (mg/Nm ³)		850	
NOx à 13% d'O ₂ (mg/Nm ³)		73	
Poussière PM à 13% d'O ₂ (mg/Nm ³)		36	
COV à 13% d'O ₂ (mg/Nm ³)		60	
PM et COV à 13% d'O ₂ (mg/Nm ³)		96	
Rendement (%)		77.8	
Temp. des fumées (°C)		185	
Longueur des bûches (cm)		50	
Poids net (kg) à partir de		167	
Flamme verte 7★		non	
Norme		EN13229	
Diam nominal de l'appareil buse fournie		Ø 200	
Hauteur mini de conduit			
Ø du conduit	150	180	200
Hauteur mini (m)	8.6	6.0	4.9

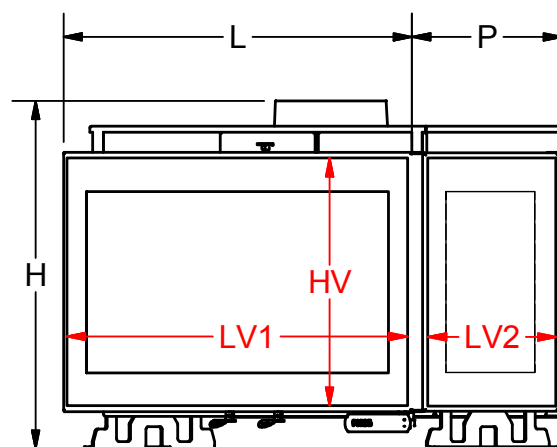
** variations selon les essences choisies et le taux d'humidité du bois

COV = Composés Organiques Volatils

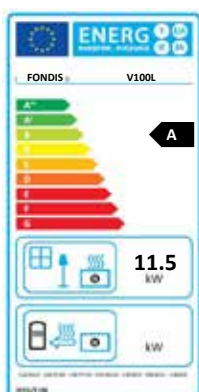
Nox = Oxydes d'Azote

CO = Monoxyde de Carbone

Disponible en version :



Dimensions (cm)					
L	H	P	HV	LV1	LV2
100	71	48	51	98	37





Insert V100L DOUBLE FACE

INSERTS V100L DOUBLE FACE

Nom	Référence	Code Eco label
Insert V100L double face	V100LDF	A
Insert V100L double face complet	V100LDFcomplet*	A

*V100L livré avec 2 kits de 2 collerettes de sortie d'air chaud + vis et 1 kit buse d'arrivée d'air ext. Diam. 80 mm + vis

HABILLAGES POUR INSERT V100L DOUBLE FACE

Nom	Référence	
Cadre Linéar ventilé (sans ventilateur)	LINV100LVENO	■
Fourreau droit acier noir	FODR1V100LNO	■
Fourreau biais acier	FOB11V100LNO	■
Fourreau droit acier	FODR2V100LNO _{sur mesure*}	■
Cadre ventilé Matignon	CADMATV100LNO.1	■
Kit grilles	BF12067	■

Insert V100L double face



Élégant, majestueux de par sa taille,
ce foyer sera doublement plus apprécié !

CARACTÉRISTIQUES

- Insert tout acier
- Grille à cendres et boîte à fumées en fonte
- Porte à ouverture latérale et réversible
- Poignée froide en silicone (sécurité)
- Verre vitrocéramique et sérigraphié, traité Visiocéram
- Boîte à fumée à clapet automatique
- Prise d'arrivée d'air extérieur directe (en option)
- Étanchéité de l'appareil
- Arrivée d'air starter indépendant (facilite l'allumage)
- Arrivée d'air primaire (alimente les braises)
- Arrivée d'air secondaire de désenfumage (vitre propre)
- Arrivée d'air tertiaire (meilleur rendement et taux de CO diminué)
- Réglage des allures de combustion
- Tiroir à cendres directement intégré à l'insert
- Disponible avec les habillages en option : Cadre linéar ventilé, Fourreau biais ou droit, Cadre Matignon, kit grilles, Prise d'arrivée d'air extérieur directe (voir page 58 ref. kit buse BF 12053)
- Pieds réglables en hauteur
- Options : Support métallique pour installation V100L DB (voir page 58)

SPÉCIFICITÉS

	Allure réduite	Allure normale
Puissance (kW)	5.7	11.5
Puissance maxi (kW)		14.5
Consommation de bois (kg/h) **	1.5	3.03
Emission de CO à 13% d'O ₂ (mg/Nm ³)		850
NOx à 13% d'O ₂ (mg/Nm ³)		73
Poussière PM à 13% d'O ₂ (mg/Nm ³)		36
COV à 13% d'O ₂ (mg/Nm ³)		60
PM et COV à 13% d'O ₂ (mg/Nm ³)		96
Rendement (%)		77.8
Temp. des fumées (°C)		185
Longueur des bûches (cm)		50
Poids net (kg) à partir de		167
Flamme verte 7★		non
Norme		EN13229
Diam nominal de l'appareil buse fournie		Ø 200
Hauteur mini de conduit		
Ø du conduit	150	180 200
Hauteur mini (m)	8.6	6.0 4.9

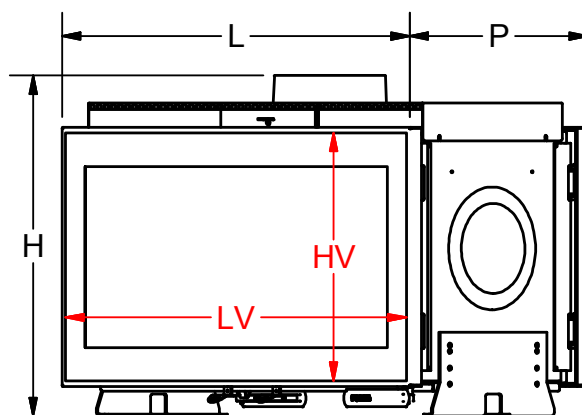
** variations selon les essences choisies et le taux d'humidité du bois

COV = Composés Organiques Volatils

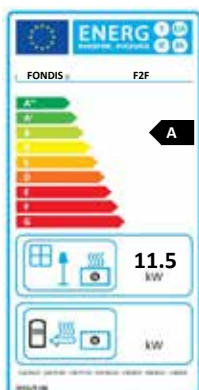
Nox = Oxydes d'Azote

CO = Monoxyde de Carbone

Disponible en version :



Dimensions (cm)				
L	H (min/max)	P	HV	LV
100	68-73	54	51	98





ISM avec cadre de finition ventilé noir

INSERTS ISM

Nom

Insert ISM avec cadre de finition

Référence

ISM

Fondis dispose d'un outil de conception en ligne destiné uniquement aux professionnels.

Cadre non ventilé

Cadre ventilé pour entrée et sortie d'air (grilles de ventilation au dessus + en dessous du foyer)

Cadre ventilé pour entrée d'air (grilles du dessous uniquement, la partie haute sera fermée comme le visuel non ventilé)

CADRES NON VENTILÉS



Insert simple face



Cadre non ventilé, version angle

CADRES VENTILÉS



Insert simple face. Cadre ventilé pour entrée et sortie d'air



Cadre ventilé pour entrée et sortie d'air, version angle

Insert Sur Mesure ISM



La nouvelle gamme d'inserts sur mesure est une solution parfaite pour les particuliers désireux de transformer leur cheminée ouverte avec un foyer fermé sans modifier le style existant.

CARACTÉRISTIQUES

- Un véritable insert sur-mesure fabriqué au millimètre près.
- Une triple combustion parfaite
- **Un double vitrage**, qui évite la salissure de la vitre et un rayonnement trop agressif
- Une sortie de fumées dimensionnée selon votre besoin
- Equipé du système de boite à fumées
- Livré avec un cadre de finition au choix et selon la configuration :
 - cadre non ventilé,
 - cadre ventilé pour entrée et sortie d'air*
 - cadre ventilé pour entrée d'air.
- Disponible en version angle (gauche ou droit) ou 3 faces
- Possibilité de commander aussi en simple vitrage
- **NOUVEAU !** : la version ISM double face

* le cadre de finition ventilé «entrée/sortie» d'air évite le rajout de grilles de convection supplémentaires.

SPÉCIFICITÉS*

	Allure réduite	Allure normale
Puissance (kW)	5.7	11.5
Consommation de bois (kg/h)**	1.8	3.6
Emission de CO à 13% d'O ₂ (mg/Nm ³)		850
NOx à 13% d'O ₂ (mg/Nm ³)		73
Poussière PM à 13% d'O ₂ (mg/Nm ³)		36
COV à 13% d'O ₂ (mg/Nm ³)		60
PM et COV à 13% d'O ₂ (mg/Nm ³)		96
Rendement (%)		77.8
Temp. des fumées (°C)		185

Norme

EN13229

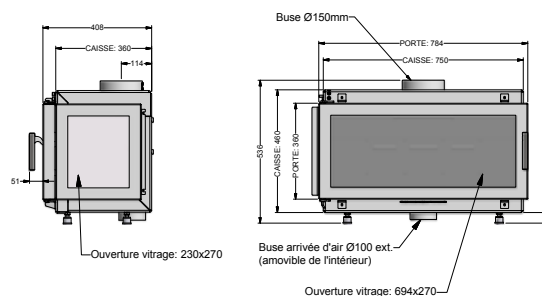
** variations selon les essences choisies et le taux d'humidité du bois

COV = Composés Organiques Volatils

Nox = Oxydes d'Azote

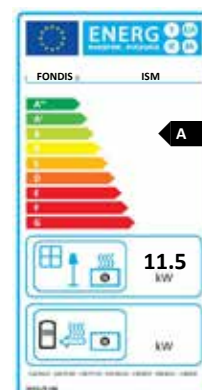
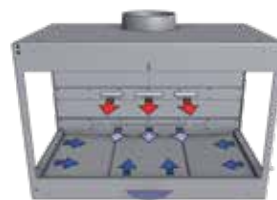
CO = Monoxyde de Carbone

► Exemple de projet ISM insert d'angle



► Écologique et économique

Triple combustion optimisée pour une faible consommation de bois et un meilleur rendement.



Découvrez le configurateur ISM sur notre espace extranet : extranet.fondis.com



1. Calculez la bonne mesure très facilement

Renseignez les dimensions de la cheminée existante et le logiciel fera le reste.



2. Obtenez le bon prix immédiatement

Une fois le projet saisi, le logiciel permet de déterminer le prix (comportant le cadre de finition) de l'insert et présente un schéma technique du produit.



3. Les projets* sont finalisés, commandez

Une fois le projet validé. Notre bureau d'études veille à ce que chaque projet soit "techniquement" réalisable. Les plans définitifs de fabrication vous sont envoyés pour approbation.



4. Nous traitons votre commande dans les meilleurs délais

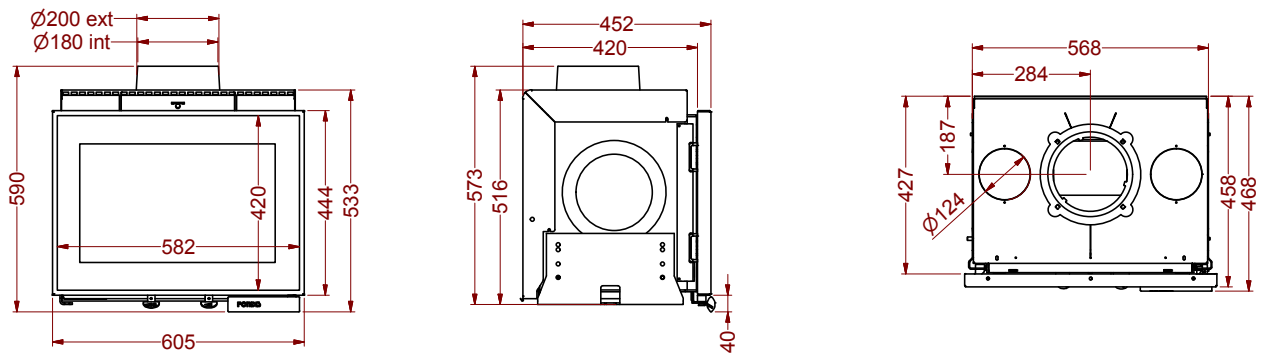
Une fois les plans approuvés par vos soins, l'appareil est fabriqué sur place, par des techniciens spécialisés dans la fabrication de foyers et d'inserts de cheminée.

* Chaque projet est unique, la validation des plans qui permettront la fabrication est primordiale, nous comptons sur votre vigilance.

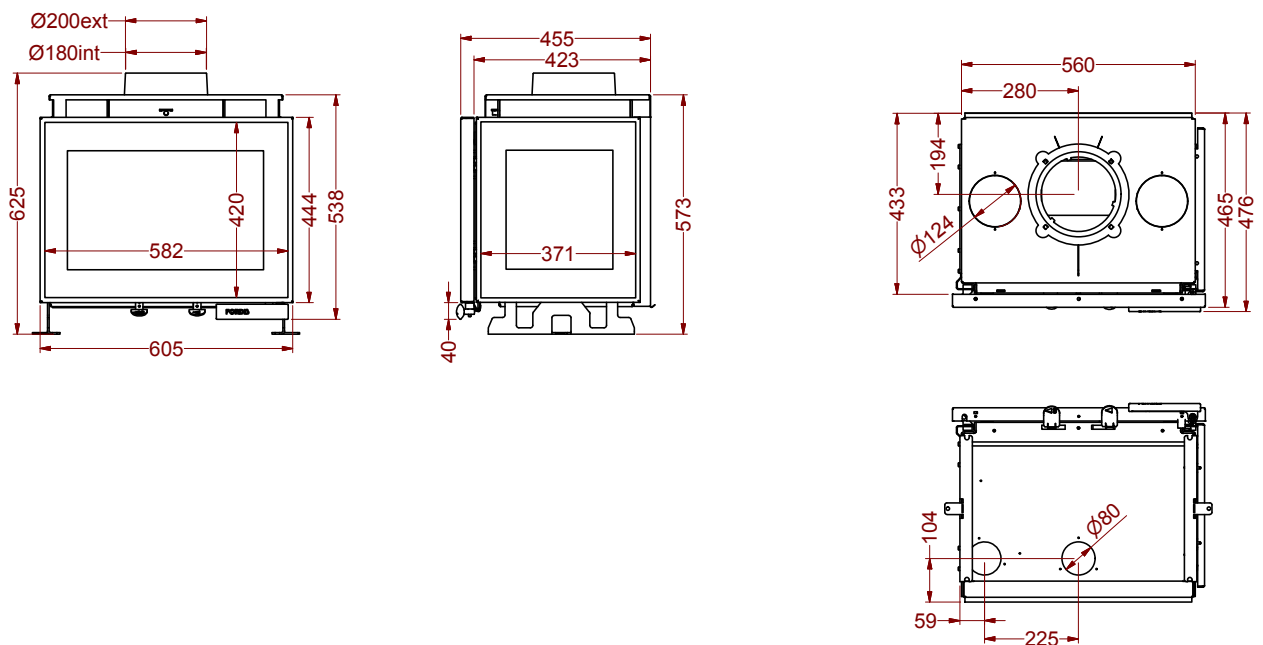
PLANS D'ENCASTREMENT

INSERT V60L (40.91005 C)

PIEDS REPRESENTES EN POSITION 1: H=573 mm
PIEDS REPRESENTES EN POSITION 2: H=605 mm
PIEDS REPRESENTES EN POSITION 3: H=641 mm



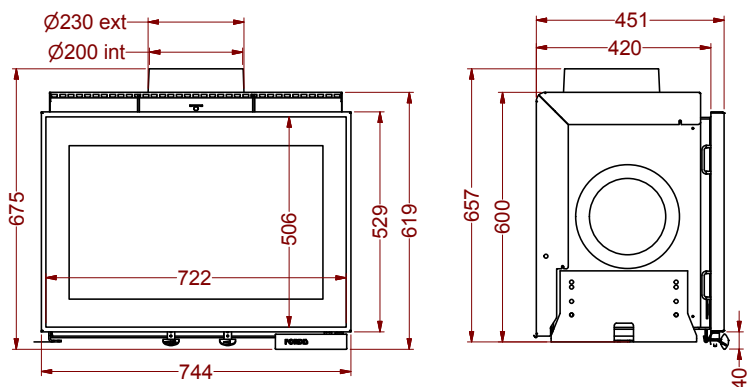
INSERT V60 ANGLE (40.91016 C)



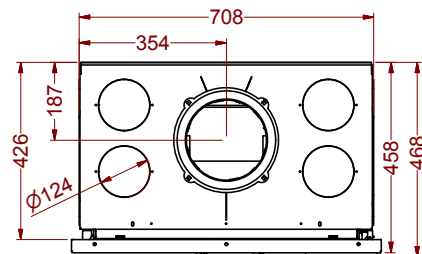
PLANS D'ENCASTREMENT

INSERT V80L

(40.91006 C)

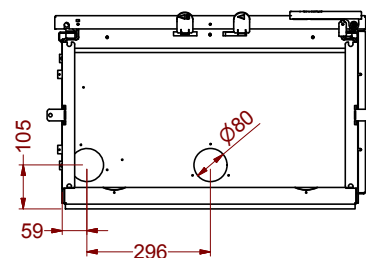
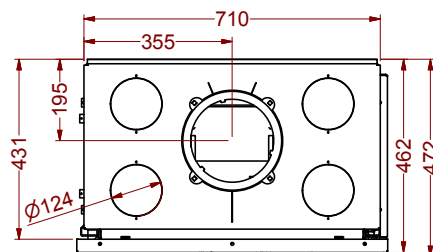
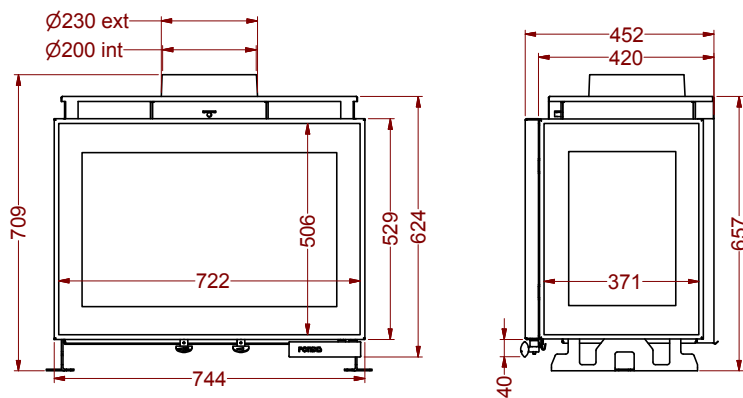


PIEDS REPRESENTÉS EN POSITION 1: H=657 mm
 PIEDS REPRESENTÉS EN POSITION 2: H=690 mm
 PIEDS REPRESENTÉS EN POSITION 3: H=725 mm



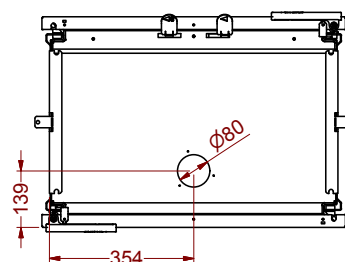
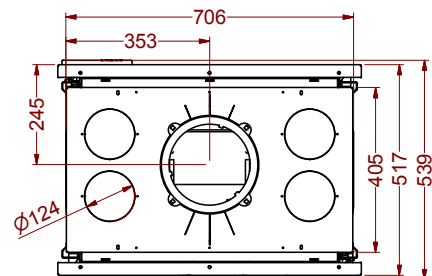
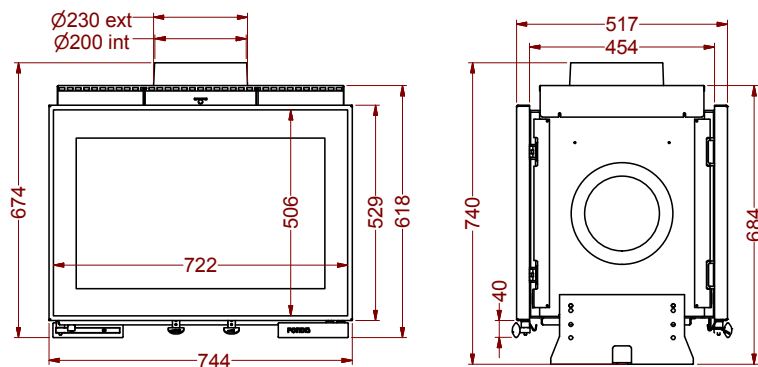
INSERT V80 ANGLE

(40.91018 C)



INSERT V80L DOUBLE FACE

(40.91027 C)

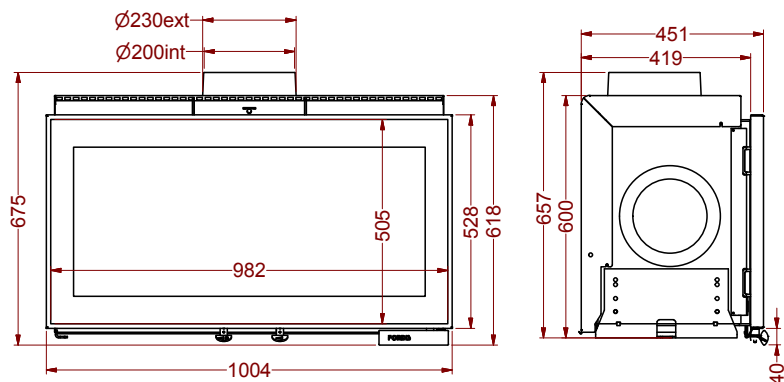


PIEDS REPRESENTÉS EN POSITION 1: H=661 mm
 PIEDS REPRESENTÉS EN POSITION 2: H=693 mm
 PIEDS REPRESENTÉS EN POSITION 3: H=728 mm

PLANS D'ENCASTREMENT

INSERT V100L

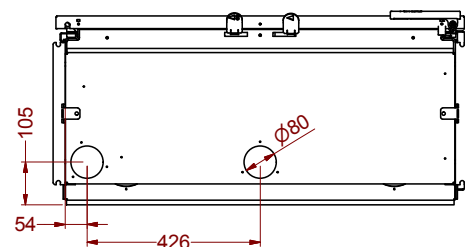
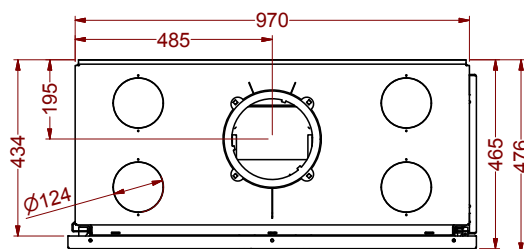
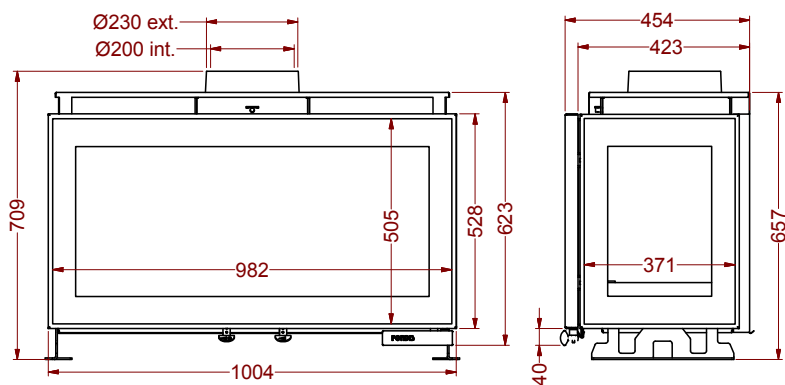
(40.91007 C)



PIEDS REPRESENTES EN POSITION 1: H=657 mm
 PIEDS REPRESENTES EN POSITION 2: H=690 mm
 PIEDS REPRESENTES EN POSITION 3: H=725 mm

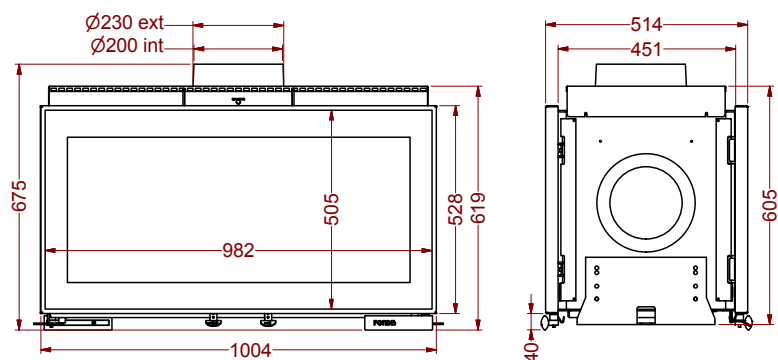
INSERT V100L ANGLE

(40.91029 C)

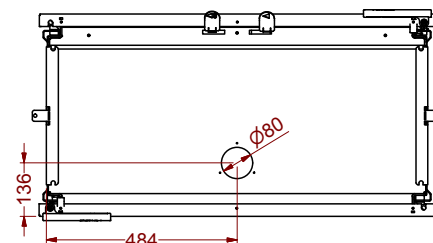
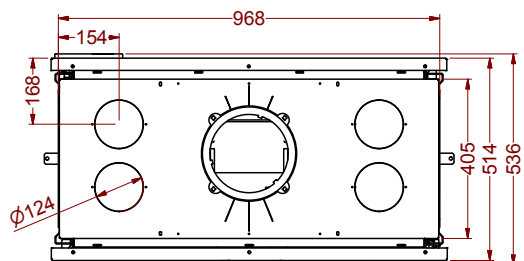


INSERT V100L DOUBLE FACE

(40.91010 C)

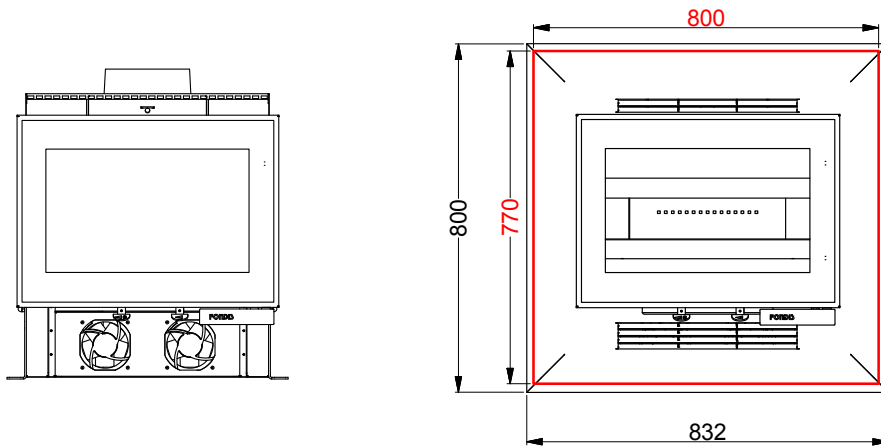


PIEDS REPRESENTES EN POSITION 1: H=661 mm
 PIEDS REPRESENTES EN POSITION 2: H=693 mm
 PIEDS REPRESENTES EN POSITION 3: H=728 mm

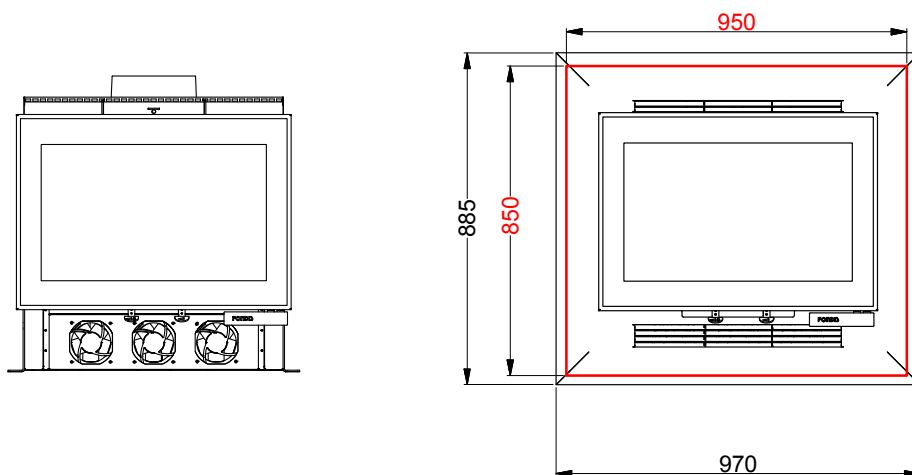


PLANS D'ENCASTREMENT

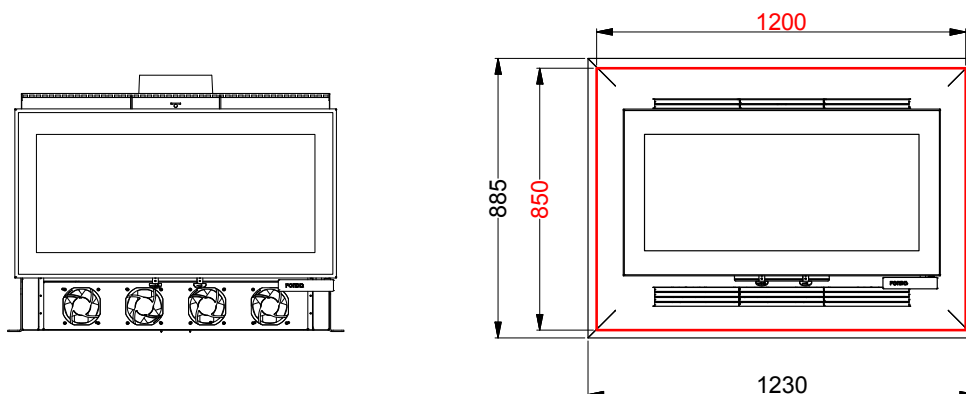
INSERT V60L AVEC CAISSONS VENTILATEURS ET CADRE



INSERT V80L AVEC CAISSONS VENTILATEURS ET CADRE



INSERT V100L AVEC CAISSONS VENTILATEURS ET CADRE



Poêles cheminées Modbox

Un concept unique qui réunit les avantages du poêle et de la cheminée.

- + Éligible totalement au crédit d'impôt*
- + Sécurité accrue avec isolation des parois
- + Vitre autonettoyante et sérigraphiées
- + Triple combustion optimisée
- + Faible consommation de bois
- + Puissance réglable
- + Produit mobile lors d'un déménagement
- + Intégration de casiers de rangement
- + Encombrement réduit pour tous types d'habitations
- + Accepte des bûches de 50 cm

*Sous réserve d'une évolution de la réglementation



Une solution
"prêt à poser"
adaptée aux
inserts V !

Prêt à poser avec un design compact et évolutif grâce à ses casiers sur mesure qui permettent de réaliser différents styles d'aménagements intérieurs.



NOUVEAU

Nouvelle cheminée Modbox avec arrivé d'air et tiroir intégré.
Disponible pour les versions V60, V80, V100 et V80, V100 double face.



**PETITE, PUISSANTE,
LA MODBOX A TOUT D'UNE GRANDE !**

- MODBOX intègre un insert V (V60L, V80L, V80 double face, V100 et V100 double face) à la technologie exceptionnelle offrant puissance, autonomie et combustion optimisée.
- Avec son design sobre et compact, la MODBOX s'installe aisément partout, tout en permettant un spectacle du feu saisissant.



**MODBOX
UNE VRAIE CHEMINÉE, FACILE À INSTALLER.**

- Configuration adossée
- Faible encombrement
- Posez, branchez, et le tour est joué !
- Configuration centrale (au centre d'une pièce ou en séparation de pièce) pour les versions double face



NOUVEAU

**TRAPPE AMOVIBLE DE BRANCHEMENT D'ARRIVÉE D'AIR
EXTÉRIEUR : 2 SOLUTIONS AU CHOIX**



L'arrivée d'air pourra se brancher
soit sur le côté en dessous de l'appareil



Soit au centre en dessous
de l'appareil

(Hors versions double face)





MODBOX V60L

MODBOX V60L

Nom	Référence	Code Eco label
Insert V60L avec carénage de finition	MODBOX60	A
Insert V60L avec carénage de finition et casier de rangement en acier	MODBOXCAS60	A
NOUVEAU Insert V60L avec carénage de finition et casier avec tiroir incluant un accès masqué pour l'arrivée d'air	MODBOXCATIREX60	A
Boite à air complète	BH418029	
Casier de rangement bois acier noir	BH418518	■
NOUVEAU Casier avec tiroir en bois arrivée d'air extérieur	BH418037	■
Casier de rangement sur mesure : nous contacter		■

**PROCHAINEMENT
DISPONIBLE
MODBOX V60
DOUBLE FACE**
Contactez-nous au
03 89 37 75 00

MODBOX V60L



Prêt à poser et au design compact, ce modèle offre deux solutions de pose : socle ou casier en acier. Créez votre aménagement grâce aux casiers de rangement sur-mesure.

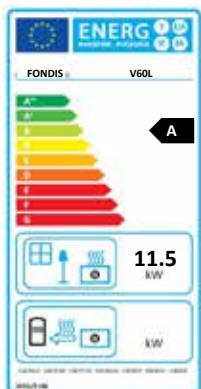
CARACTÉRISTIQUES

- Insert tout acier à foyer double paroi
- Porte à ouverture latérale et réversible
- Poignée froide en silicone (sécurité)
- Verre vitrocéramique et sérigraphié, traité Visiocéram
- Grille de décrochage en fonte
- Boîte à fumée avec clapet automatique breveté
- Possibilité de raccordement à une arrivée d'air extérieur (fonctionnement indépendant de l'air ambiant)
- Étanchéité de l'appareil
- Arrivée d'air starter indépendant (facilite l'allumage)
- Arrivée d'air primaire (alimente les braises)
- Arrivée d'air secondaire de désenfumage (vitre propre)
- Arrivée d'air tertiaire (meilleur rendement et taux de CO diminué)
- Réglage des allures de combustion
- Tiroir à cendres directement intégré à l'insert
- Appareil entièrement caréné : belle finition
- Facilité d'installation
- Possibilité de casiers de rangement sur mesure
- Option : Boîte à air complète
Kit de raccordement air extérieur (voir page 58)
Disponible avec le tiroir en bois (hors version sur-mesure)

NOUVEAU



Boîte à air en option permettant de déporter le raccordement d'arrivée d'air à travers la cloison arrière



Disponible en version :



SPÉCIFICITÉS

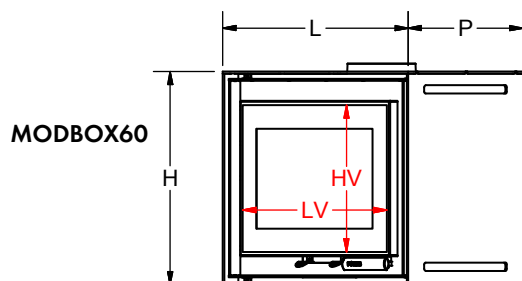
	Allure réduite	Allure normale
Puissance (kW)	5.7	11.5
Puissance maxi (kW)		11.5
Consommation de bois (kg/h)**	1.5	3.03
Emission de CO à 13% d'O ₂ (mg/Nm ³)		850
NOx à 13% d'O ₂ (mg/Nm ³)		73
Poussière PM à 13% d'O ₂ (mg/Nm ³)		36
COV à 13% d'O ₂ (mg/Nm ³)		60
PM et COV à 13% d'O ₂ (mg/Nm ³)		96
Rendement (%)		77.8
Temp. des fumées (°C)		185
Longueur des bûches (cm)		33
Poids net hors casier (kg)		185
Flamme verte 7*		oui
Norme		EN13229
Diam nominal de l'appareil buse fournie		Ø 180
Hauteur mini de conduit		
Ø du conduit	150	180
Hauteur mini (m)	3.4	2.4

** variations selon les essences choisies et le taux d'humidité du bois

COV = Composés Organiques Volatils

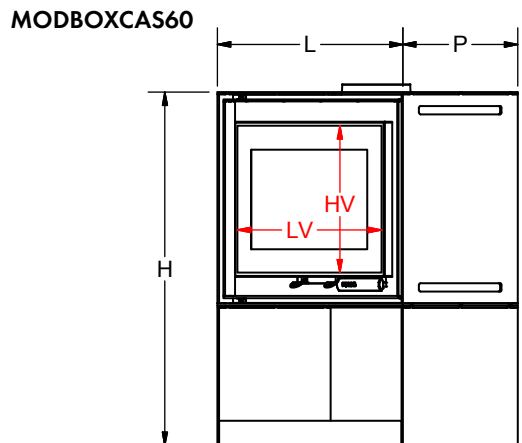
Nox = Oxydes d'Azote

CO = Monoxyde de Carbone



MODBOX60

Dimensions (cm)				
L	H	P	HV	LV
75	61	48	42	58



MODBOXCAS60

Dimensions (cm)				
L	H	P	HV	LV
75	102	48	42	58



MODBOX V80L

Nom	Référence	Code Eco label
Insert V80L avec carénage de finition	MODBOX80	A
Insert V80L avec carénage de finition et casier de rangement en acier	MODBOXCAS80	A
NOUVEAU Insert V80L avec carénage de finition et casier avec tiroir incluant un accès masqué pour l'arrivée d'air	MODBOXCATIREX80	A
Boîte à air complète	BH418129	
Casier de rangement bois acier noir	BH418618	■
NOUVEAU Casier avec tiroir en bois arrivée d'air extérieur	BH418046	■
Casier de rangement sur mesure : nous contacter		■



MODBOX V80L

Doté d'une puissance digne d'une vraie cheminée, qui vous suivra dorénavant dans tous vos déménagements.

CARACTÉRISTIQUES

- Insert tout acier à foyer double paroi
- Porte à ouverture latérale et réversible
- Poignée froide en silicone (sécurité)
- Verre vitrocéramique et sérigraphié, traité Visiocéram
- Grille de décrochage en fonte
- Boîte à fumée avec clapet automatique breveté
- Possibilité de raccordement à une arrivée d'air extérieur (fonctionnement indépendant de l'air ambiant)
- Étanchéité de l'appareil
- Arrivée d'air starter indépendant (facilite l'allumage)
- Arrivée d'air primaire (alimente les braises)
- Arrivée d'air secondaire de désenfumage (vitre propre)
- Arrivée d'air tertiaire (meilleur rendement et taux de CO diminué)
- Réglage des allures de combustion
- Tiroir à cendres directement intégré à l'insert
- Appareil entièrement caréné : belle finition
- Facilité d'installation
- Possibilité de casiers de rangement sur mesure
- Options : boîte à air complète
 Kit de raccordement air extérieur (voir page 58)
 Nouvelle version avec tiroir en bois (hors version sur-mesure)

NOUVEAU



Boîte à air en option permettant de déporter le raccordement d'arrivée d'air à travers la cloison arrière

Disponible en version :



SPÉCIFICITÉS

	Allure réduite	Allure normale	
Puissance (kW)	5.7	11.5	
Puissance maxi (kW)		13	
Consommation de bois (kg/h)**	1.5	3.03	
Emission de CO à 13% d'O ₂ (mg/Nm ³)		850	
NOx à 13% d'O ₂ (mg/Nm ³)		73	
Poussière PM à 13% d'O ₂ (mg/Nm ³)		36	
COV à 13% d'O ₂ (mg/Nm ³)		60	
PM et COV à 13% d'O ₂ (mg/Nm ³)		96	
Rendement (%)		77.8	
Temp. des fumées (°C)		185	
Longueur des bûches (cm)		50	
Poids net hors casier (kg)		240	
Flamme verte 7★		oui	
Norme		EN13229	
Diam nominal de l'appareil buse fournie		Ø 200	
Hauteur mini de conduit			
Ø du conduit	150	180	200
Hauteur mini (m)	6.1	4.3	3.5

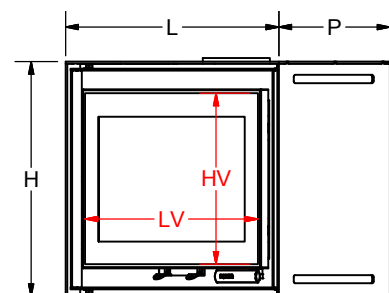
** variations selon les essences choisies et le taux d'humidité du bois

COV = Composés Organiques Volatils

Nox = Oxydes d'Azote

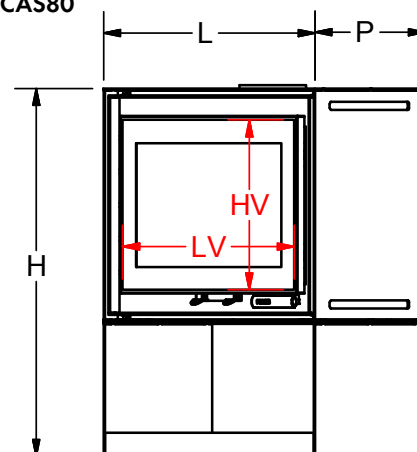
CO = Monoxyde de Carbone

MODBOX80

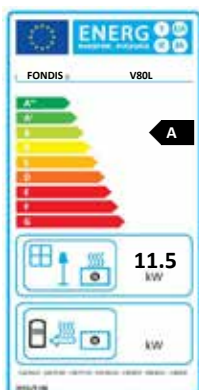


Dimensions (cm)				
L	H	P	HV	LV
89	69	48	51	72

MODBOXCAS80









Dimensions (cm)				
L	H	P	HV	LV
89	110	48	51	72





MODBOX V80L DF

MODBOX V80L DF

Nom	Référence	Code Eco label
Insert V80L DF avec carénage de finition	MODBOX80DF	
Insert V80L DF avec carénage de finition et casier de rangement en acier	MODBOXCHA80DF	
 Insert V80L DF avec carénage de finition et casier avec tiroir incluant un accès masqué pour l'arrivée d'air extérieur	MODBOXCATIREX80DF	
Casier de rangement bois en acier pour MODBOX80DF	BH418218	
 Casier avec tiroir en bois arrivée d'air extérieure pour MODBOX80DF	BH418222	
Casier de rangement sur mesure : nous contacter		



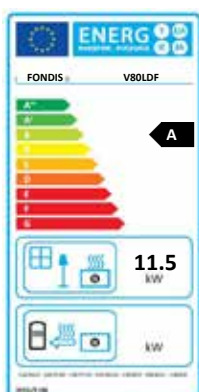
MODBOX V80L DOUBLE FACE

Cet appareil est idéalement placé au centre d'une pièce, il permet également de séparer légèrement deux espaces d'une manière plus inattendue.

CARACTÉRISTIQUES

- Insert tout acier avec double paroi
- Porte à ouverture latérale et réversible
- Poignée froide en silicone (sécurité)
- Verre vitrocéramique et sérigraphié, traité Visiocéram
- Grille de décrochage en fonte
- Boîte à fumée à clapet automatique
- Prise d'arrivée d'air extérieur directe (en option voir page 58)
- Étanchéité de l'appareil
- Arrivée d'air starter indépendant (facilite l'allumage)
- Arrivée d'air primaire (alimente les braises)
- Arrivée d'air secondaire de désenfumage (vitre propre)
- Arrivée d'air tertiaire (meilleur rendement et taux de CO diminué)
- Réglage des allures de combustion
- Possibilité de casiers de rangement sur mesure
- Nouvelle version avec tiroir (non disponible en sur-mesure)

NOUVEAU



Disponible en version :



SPÉCIFICITÉS

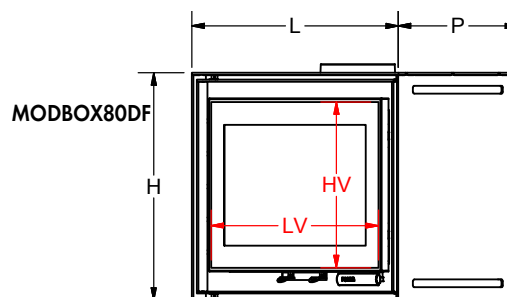
	Allure réduite	Allure normale	
Puissance (kW)	5.7	11.5	
Puissance maxi (kW)		13	
Consommation de bois (kg/h) **	1.5	3.03	
Emission de CO à 13% d'O ₂ (mg/Nm ³)		850	
NOx à 13% d'O ₂ (mg/Nm ³)		73	
Poussière PM à 13% d'O ₂ (mg/Nm ³)		36	
COV à 13% d'O ₂ (mg/Nm ³)		60	
PM et COV à 13% d'O ₂ (mg/Nm ³)		96	
Rendement (%)		77.8	
Temp. des fumées (°C)		185	
Longueur des bûches (cm)		50	
Poids net hors casier (kg)		255	
Flamme verte 7★		oui	
Norme		EN13229	
Diam nominal de l'appareil buse fournie		Ø 200	
Hauteur mini de conduit			
Ø du conduit	150	180	200
Hauteur mini (m)	6.1	4.3	3.5

** variations selon les essences choisies et le taux d'humidité du bois

COV = Composés Organiques Volatils

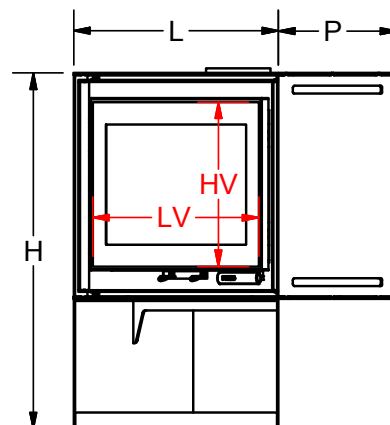
Nox = Oxydes d'Azote

CO = Monoxyde de Carbone



Dimensions (cm)				
L	H	P	HV	LV
89	69	54	51	72

MODBOXCHA80DF



Dimensions (cm)				
L	H	P	HV	LV
89	110	54	51	72



MODBOX V80L

Nom	Référence	Code Eco label
-----	-----------	----------------

Insert V100L avec carénage de finition	MODBOX100	A
--	-----------	---

Insert V100L avec carénage de finition et casier de rangement en acier	MODBOXCAH100	A
--	--------------	---

NOUVEAU

Insert V100L avec carénage de finition et casier avec tiroir incluant un accès masqué pour l'arrivée d'air	MODBOXCATIREX100	A
--	------------------	---

Boîte à air complète	BH418229	
----------------------	----------	--

Casier de rangement bois acier noir	BH418618	■
-------------------------------------	----------	---

NOUVEAU

Casier avec tiroir en bois arrivée d'air extérieur	BH418319	■
--	----------	---

Casier de rangement sur mesure : nous contacter		■
--	--	---

MODBOX V100L



Prêt à poser et au design compact, ce modèle offre deux solutions de pose : socle ou casier en acier.

CARACTÉRISTIQUES

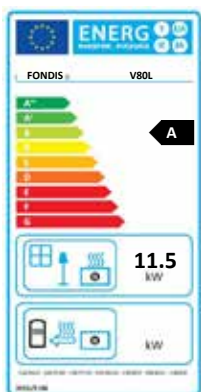
- Insert tout acier à foyer double paroi
- Porte à ouverture latérale et réversible
- Dispositif de guidage de la porte à la fermeture latérale
- Poignée froide en silicone (sécurité)
- Verre vitrocéramique et sérigraphié, traité Visiocéram
- Grille de décrochage en fonte
- Boîte à fumée avec clapet automatique breveté
- Possibilité de raccordement à une arrivée d'air extérieur (fonctionnement indépendant de l'air ambiant)
- Étanchéité de l'appareil
- Arrivée d'air starter indépendant (facilite l'allumage)
- Arrivée d'air primaire (alimente les braises)
- Arrivée d'air secondaire de désenfumage (vitre propre)
- Arrivée d'air tertiaire (meilleur rendement et taux de CO diminué)
- Réglage des allures de combustion
- Tiroir à cendres directement intégré à l'insert
- Appareil entièrement caréné : belle finition
- Facilité d'installation
- Possibilité de casiers de rangement sur mesure
- Option : boîte à air complète
Kit de raccordement air extérieur (voir page 58)
Nouvelle version avec tiroir bois (hors version sur-mesure)

NOUVEAU



Boîte à air en option permettant de déporter le raccordement d'arrivée d'air à travers la cloison arrière

Disponible en version :



SPÉCIFICITÉS

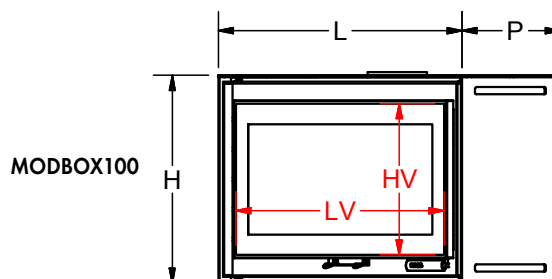
	Allure réduite	Allure normale	
Puissance (kW)	5.7	11.5	
Puissance maxi (kW)		14.5	
Consommation de bois (kg/h)**	1.5	3.03	
Emission de CO à 13% d'O ₂ (mg/Nm ³)		850	
NOx à 13% d'O ₂ (mg/Nm ³)		73	
Poussière PM à 13% d'O ₂ (mg/Nm ³)		36	
COV à 13% d'O ₂ (mg/Nm ³)		60	
PM et COV à 13% d'O ₂ (mg/Nm ³)		96	
Rendement (%)		77.8	
Temp. des fumées (°C)		185	
Longueur des bûches (cm)		50	
Poids net hors casier (kg)		287	
Flamme verte 7★		oui	
Norme		EN13229	
Diam nominal de l'appareil buse fournie		Ø 200	
Hauteur mini de conduit			
Ø du conduit	150	180	200
Hauteur mini (m)	8.6	6	4.9

** variations selon les essences choisies et le taux d'humidité du bois

COV = Composés Organiques Volatils

Nox = Oxydes d'Azote

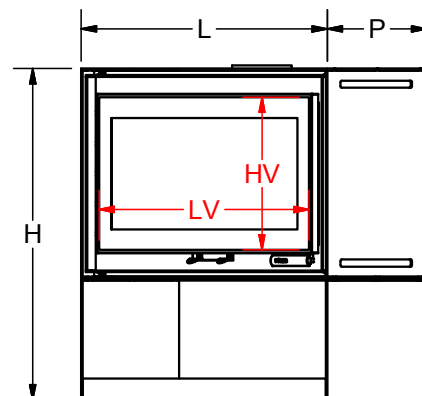
CO = Monoxyde de Carbone



MODBOX100

Dimensions (cm)				
L	H	P	HV	LV
115	69	48	51	98

MODBOXCHA100









Dimensions (cm)				
L	H	P	HV	LV
115	110	48	51	98



MODBOX V100L DF

MODBOX V100L DF

Nom	Référence	Code Eco label
Insert V100L DF avec carénage de finition	MODBOX100DF	 A
Insert V100L DF avec carénage de finition et casier de rangement en acier	MODBOXCHA100DF	 A
 Insert V100L DF avec carénage de finition et casier avec tiroir intégrant un accès masqué pour l'arrivée d'air extérieur	MODBOXCATIREX100DF	
Casier de rangement bois en acier pour MODBOX100DF	BH418418	
 Casier avec tiroir en bois « arrivée d'air extérieur » pour MODBOX100DF	BH418419	
Casier de rangement sur mesure : nous contacter		



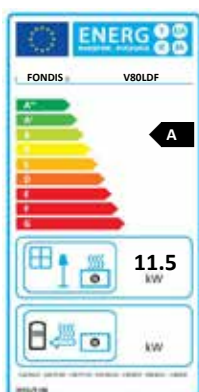
MODBOX V100L DOUBLE FACE

Prêt à poser et au design compact, ce modèle offre deux solutions de pose : socle ou casier en acier.

CARACTÉRISTIQUES

- Insert tout acier avec double paroi
- Porte à ouverture latérale et réversible
- Dispositif de guidage de la porte à la fermeture latérale
- Poignée froide en silicone (sécurité)
- Verre vitrocéramique et sérigraphié, traité Visiocéram
- Grille de décendrage en fonte
- Boîte à fumée à clapet automatique
- Prise d'arrivée d'air extérieur directe (en option page 58)
- Étanchéité de l'appareil
- Arrivée d'air starter indépendant (facilite l'allumage)
- Arrivée d'air primaire (alimente les braises)
- Arrivée d'air secondaire de désenfumage (vitre propre)
- Arrivée d'air tertiaire (meilleur rendement et taux de CO diminué)
- Réglage des allures de combustion
- Tiroir à cendres directement intégré à l'insert
- Nouvelle version avec tiroir bois (hors version sur-mesure)

NOUVEAU



Disponible en version :



SPÉCIFICITÉS

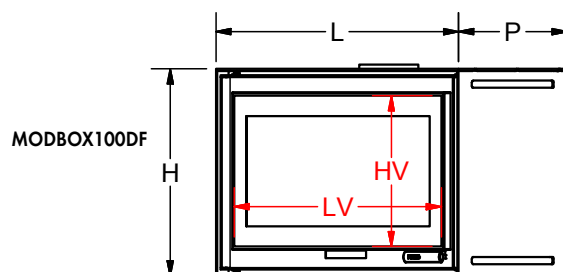
	Allure réduite	Allure normale	
Puissance (kW)	5.7	11.5	
Puissance maxi (kW)		14.5	
Consommation de bois (kg/h) **	1.5	3.03	
Emission de CO à 13% d'O ₂ (mg/Nm ³)		850	
NOx à 13% d'O ₂ (mg/Nm ³)		73	
Poussière PM à 13% d'O ₂ (mg/Nm ³)		36	
COV à 13% d'O ₂ (mg/Nm ³)		60	
PM et COV à 13% d'O ₂ (mg/Nm ³)		96	
Rendement (%)		77.8	
Temp. des fumées (°C)		185	
Longueur des bûches (cm)		50	
Poids net hors casier (kg)		192	
Flamme verte 7★		oui	
Norme		EN13229	
Diam nominal de l'appareil buse fournie		Ø 200	
Hauteur mini de conduit			
Ø du conduit	150	180	200
Hauteur mini (m)	8.6	6	4.9

** variations selon les essences choisies et le taux d'humidité du bois

COV = Composés Organiques Volatils

Nox = Oxydes d'Azote

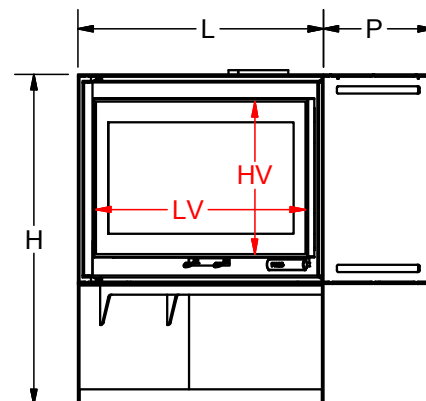
CO = Monoxyde de Carbone



MODBOX100DF

Dimensions (cm)				
L	H	P	HV	LV
115	69	54	51	98

MODBOXCHA100DF

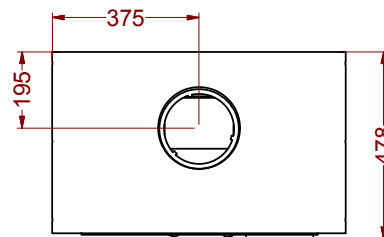
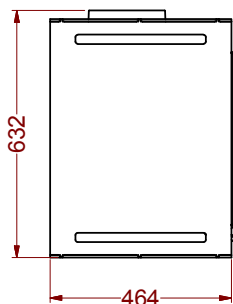
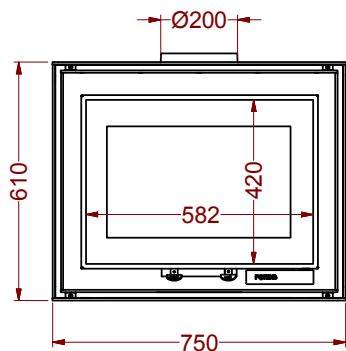


Dimensions (cm)				
L	H	P	HV	LV
115	110	54	51	98

PLANS D'ENCOMBREMENT

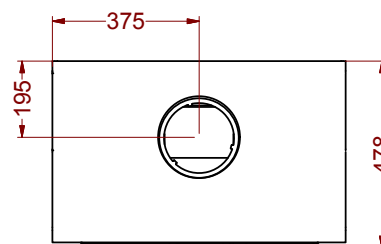
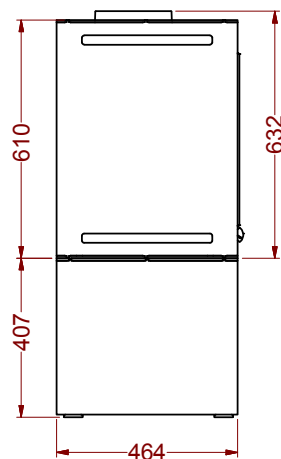
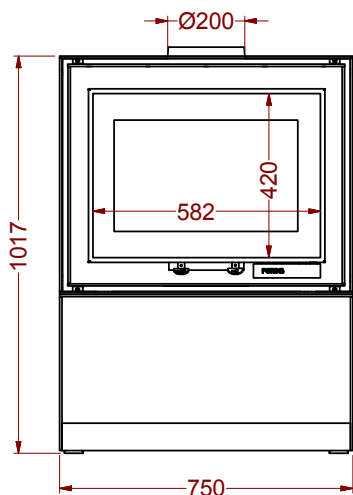
MODBOX V60L

(40.91031 C)



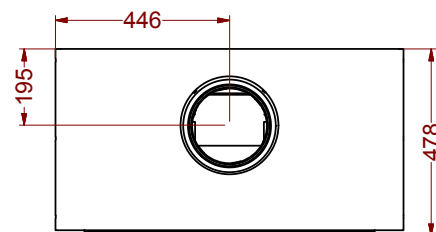
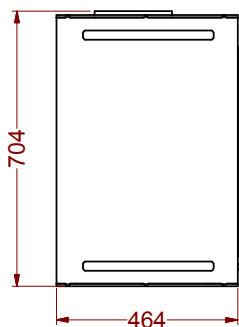
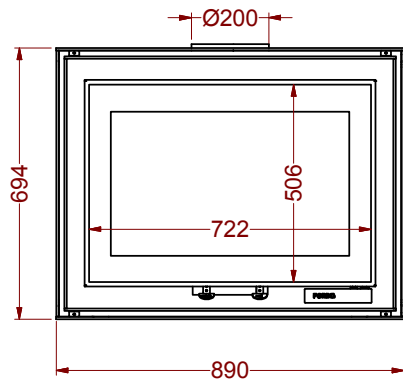
MODBOX V60L AVEC CASIER

(40.91032 C)



MODBOX V80L

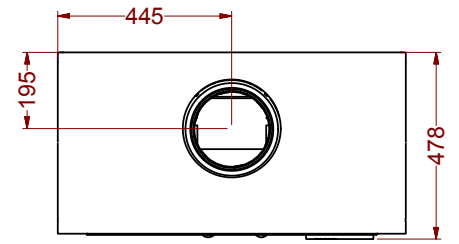
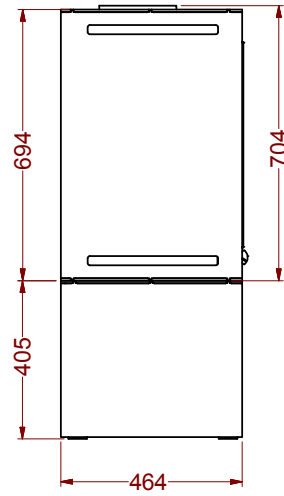
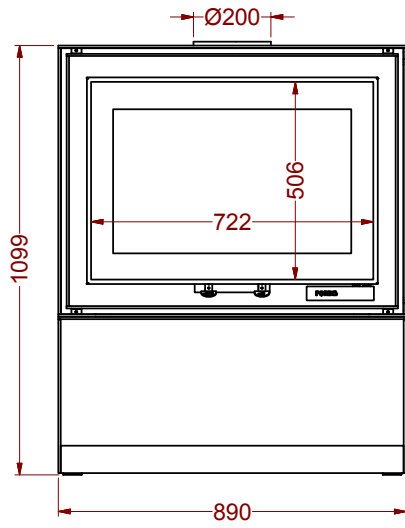
(40.91033 C)



PLANS D'ENCUMBREMENT

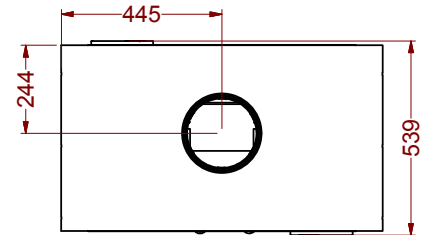
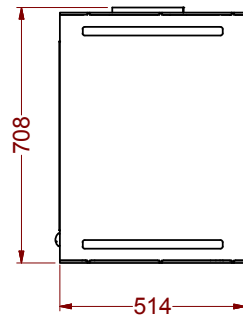
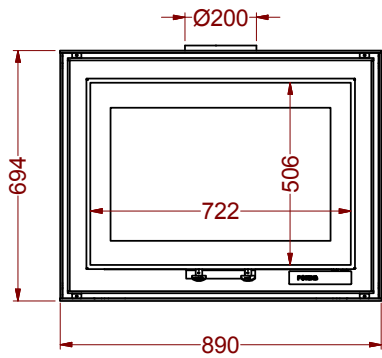
MODBOX V80L AVEC CASIER

(40.91034 C)



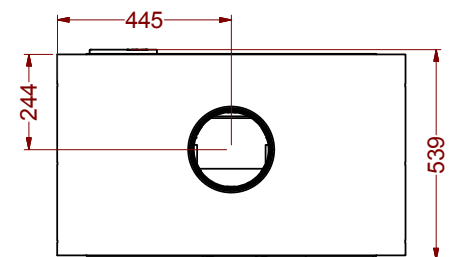
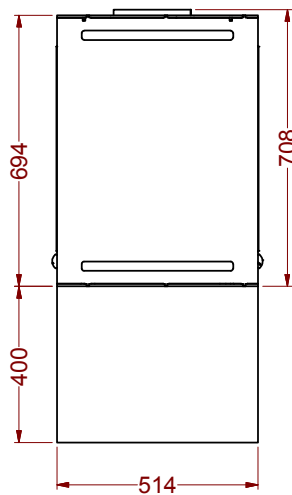
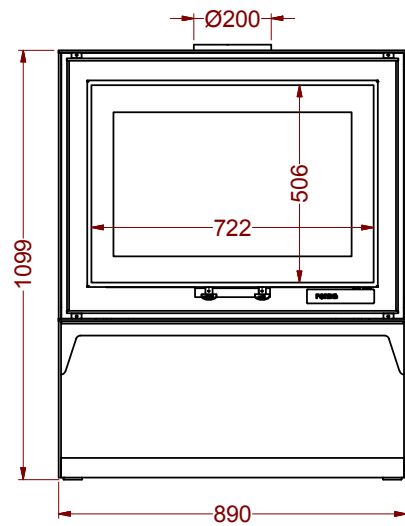
MODBOX V80L DOUBLE FACE

(40.91040 C)



MODBOX V80L DOUBLE FACE AVEC CASIER

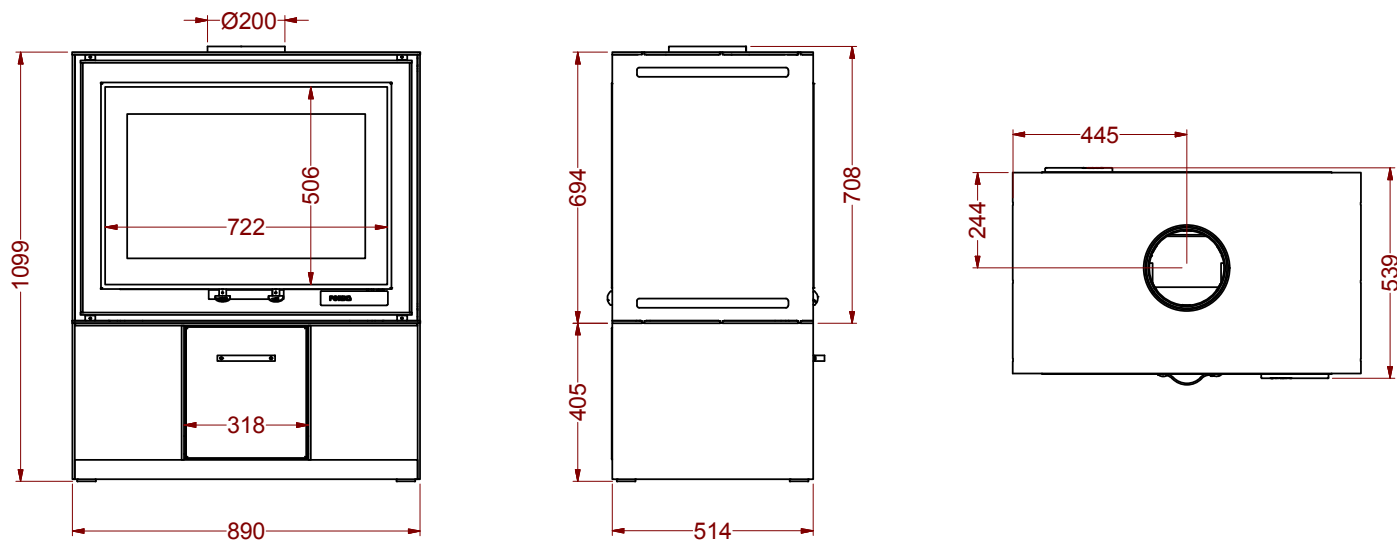
(40.91035 C)



PLANS D'ENCOMBREMENT

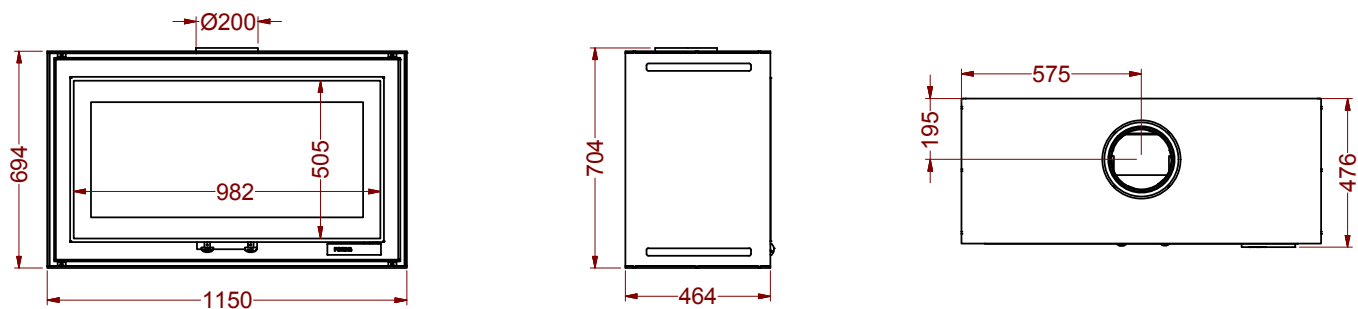
MODBOX V80L DOUBLE FACE AVEC CASIER ET TIROIR

(40.91056 C)



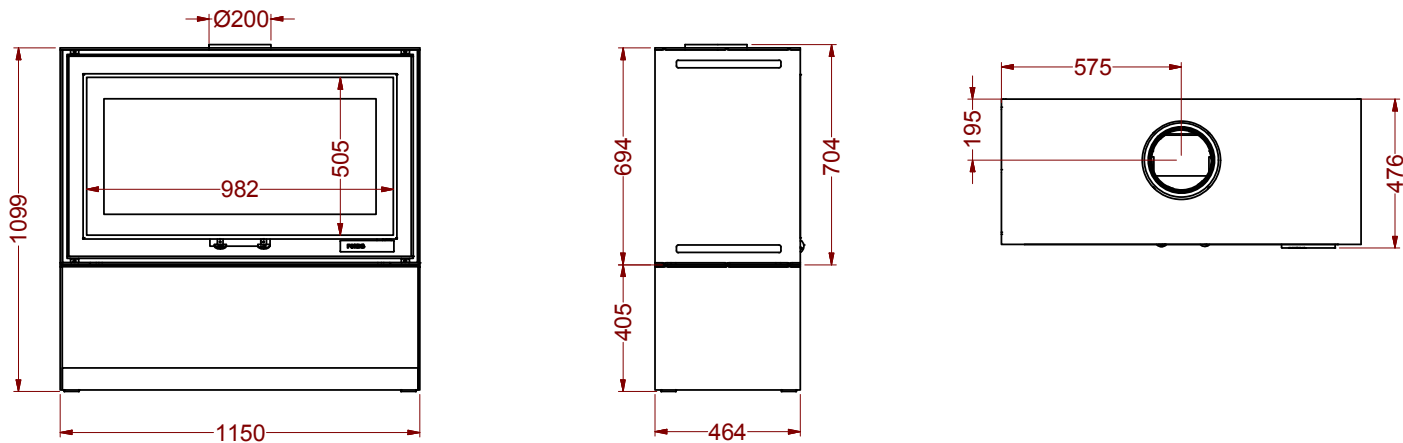
MODBOX V100L

(40.91036 C)



MODBOX V100L AVEC CASIER

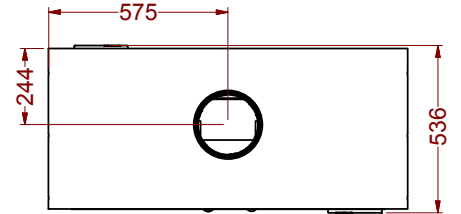
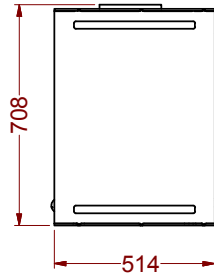
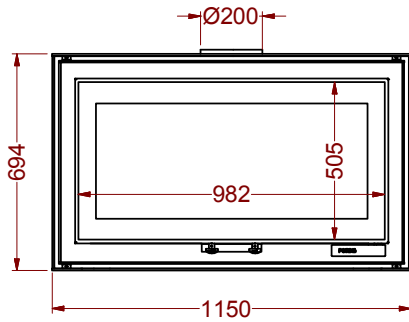
(40.91038 C)



PLANS D'ENCUMBREMENT

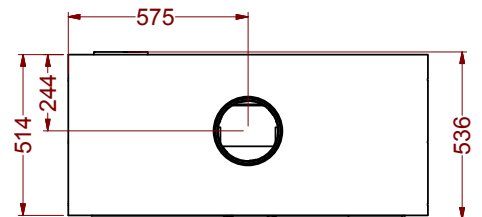
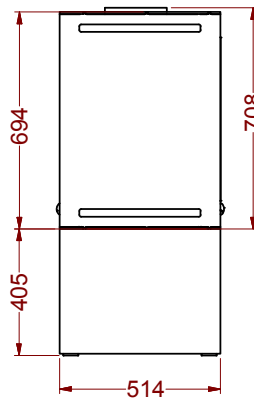
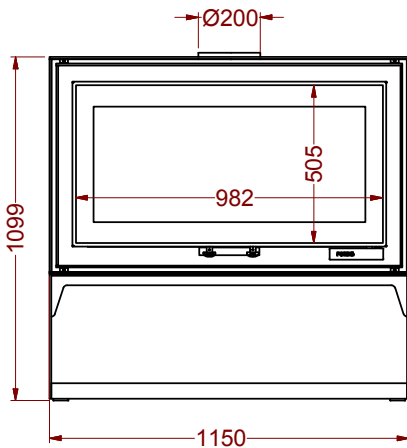
MODBOX V100L DOUBLE FACE

(40.91037 C)



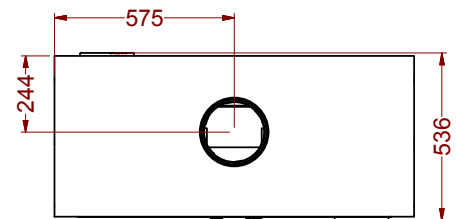
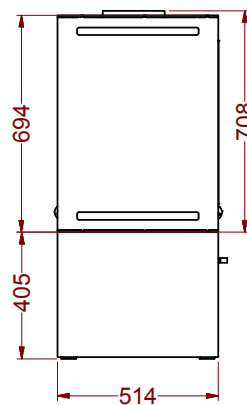
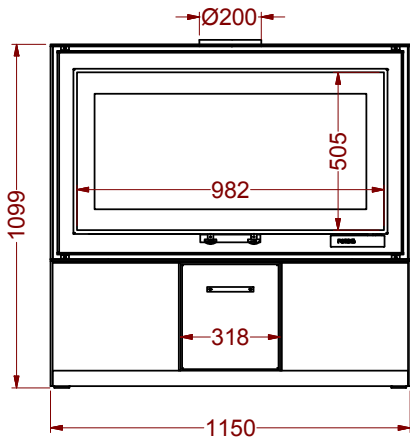
MODBOX V100L DOUBLE FACE AVEC CASIER

(40.91039 B)



MODBOX V100L DOUBLE FACE AVEC CASIER ET TIROIR

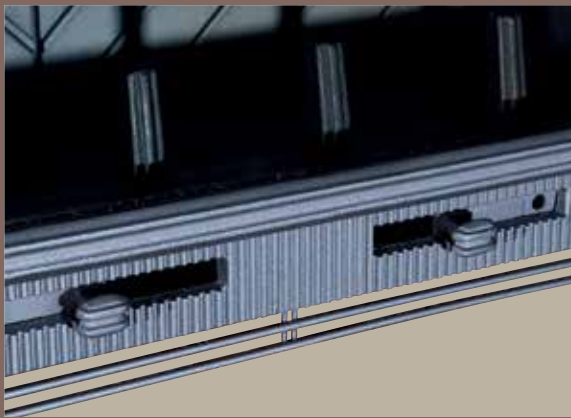
(40.91057 C)



Les "authentiques" Inserts F et T



- + Insert acier et fonte
- + Double enveloppe de convection
- + Boîte à fumée avec clapet automatique
- + Poignée de fermeture à rattrapage de jeu
- + Grilles de finition (en option)
- + Colletette de distribution d'air chaud (en option)
- + Vitre autonettoyante



RÉGLAGE DES ALLURES DE COMBUSTION

- Une ou deux tirettes situées à la base de l'insert :
- Réglage des airs de combustion (contrôle précis de la puissance et de la durée)
 - Étanchéité de la chambre de combustion
 - Confort de fonctionnement



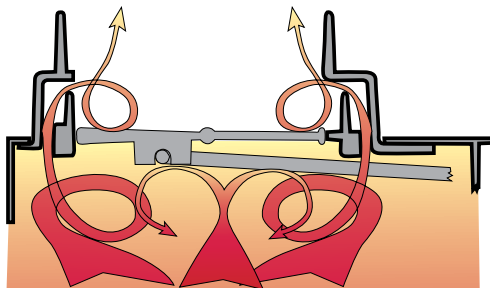
OUVERTURE ET RÉGLAGE DE LA PORTE

- Ouverture latérale de la porte :
- Étanchéité parfaite de l'insert
 - Facilite l'entretien
- Réglage du serrage de la porte :
- Longévité dans le temps
 - Durée de combustion maîtrisée



Pour éviter le refoulement des fumées à l'ouverture de la porte, ainsi que la perte d'énergie dans le conduit de fumée, tous les inserts Fondis® sont équipés d'un clapet automatique breveté, intégré dans une boîte à fumée astucieuse qui récupère la chaleur.

Schéma de principe de la boîte à fumée

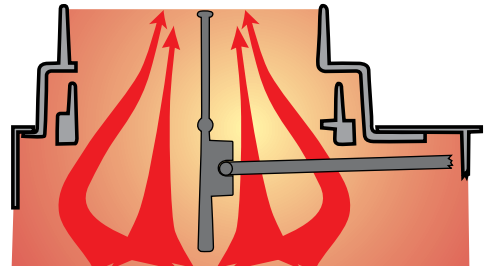


PORTE FERMÉE

Les fumées empruntent le circuit de la boîte à fumée pour récupérer un maximum de chaleur pour le chauffage.



Clapet
automatique
→



PORTE OUVERTE

Pas de refoulement de fumée. Le clapet qui s'ouvre en même temps que la porte, dirige les fumées dans le conduit.



LA VITRE AUTONETTOYANTE VISIOCÉRAM

Verre vitrocéramique, traité Visiocéram :

- Autonettoyage de la vitre
- Qualités exceptionnelles de résistance thermique
- Aspect et transparence du verre conservés
- Permet d'allier contrôle de combustion et vitre propre



FONTE

Plaque intérieure à l'arrière de l'insert, cadre de façade et chenets en fonte :

- Vecteur de chaleur exceptionnel
- Bonne résistance aux corrosions simples et à la chaleur
- Fond esthétique et graphique
- Résistant aux chocs mécaniques et à l'usure



Insert F2 avec kit grilles

TARIFS INSERTS F2

Nom	Référence	Code Eco label
INSERT F2	F2F	A

TARIFS HABILLAGES POUR TARIFS INSERT F2

Nom	Référence	
Kit grilles F2	40825	■
Prisme acier peint	PRIS1F2NO <small>sur mesure*</small>	■

*selon plans disponibles sur notre site internet www.fondis.com ou auprès de notre service commercial

Insert F2



Idéal pour la rénovation de cheminées, l'insert F2 est constitué d'acier qui lui assure une longévité exceptionnelle et une étanchéité aux fumées même après de nombreuses années.

CARACTÉRISTIQUES

- Insert acier et fonte
- Plaque intérieure à l'arrière de l'insert, cadre de façade et chenets en fonte
- Boîte à fumée avec clapet automatique
- Double enveloppe de convection
- Collerette de distribution d'air chaud (en option)
- Réglage des allures de combustion
- Poignée de fermeture à rattrapage de jeu
- Ouverture latérale de la porte
- Réglage du serrage de la porte
- Verre vitrocéramique, traité Visiocéram
- Disponible avec les habillages : Kit grilles, Prisme
- Option disponible : boîte à fumées démontable par l'intérieur de l'insert

SPÉCIFICITÉS

	Allure réduite	Allure normale
Puissance (kW)	5.7	11.5
Puissance maxi (kW)		11.5
Consommation de bois (kg/h) **	1.8	3.6
Emission de CO à 13% d'O ₂ (mg/Nm ³)		850
NOx à 13% d'O ₂ (mg/Nm ³)		73
Poussière PM à 13% d'O ₂ (mg/Nm ³)		36
COV à 13% d'O ₂ (mg/Nm ³)		60
PM et COV à 13% d'O ₂ (mg/Nm ³)		96
Rendement (%)		77.8
Temp. des fumées (°C)		185
Longueur des bûches (cm)		33
Poids net (kg) à partir de		83
Flamme verte 7★		oui
Norme		EN13229
Diam nominal de l'appareil buse fournie		Ø 180
Hauteur mini de conduit		
Ø du conduit	150	180
Hauteur mini (m)	4.8	3.4

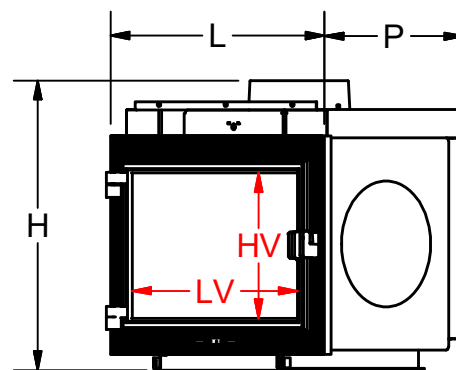
** variations selon les essences choisies et le taux d'humidité du bois

COV = Composés Organiques Volatils

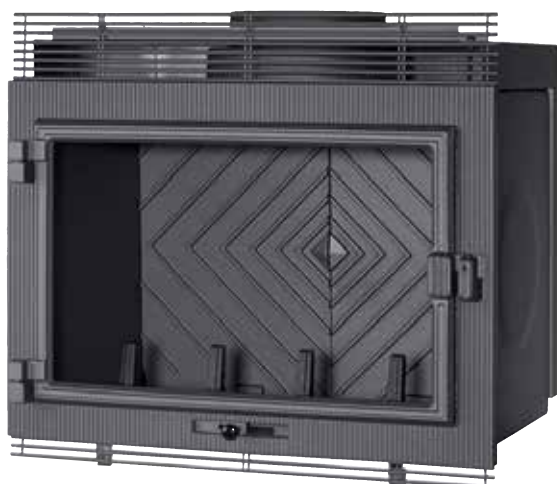
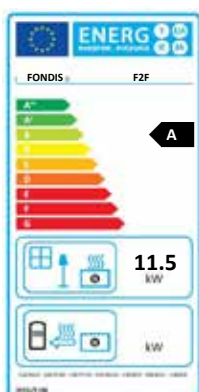
Nox = Oxydes d'Azote

CO = Monoxyde de Carbone

Disponible en version :



Dimensions (cm)				
L	H	P	HV	LV
60	57	45	29	47





Insert F6 avec kit grilles

TARIFS INSERTS F6

Nom	Référence	Code Eco label
INSERT F6	F6F	A

TARIFS HABILLAGES POUR TARIFS INSERT F6F

Nom	Référence	
Kit grilles F6	40823	■
Prisme acier peint	PRIS1F6NO <small>sur mesure*</small>	■

*selon plans disponibles sur notre site internet www.fondis.com ou auprès de notre service commercial

Insert F6

L'insert F6, idéal pour la rénovation de cheminées, possède un intérieur et des chenets tout en fonte.

Possédant une excellente faculté de transmission de la chaleur, la fonte est reconnue pour sa bonne résistance aux corrosions simples.

CARACTÉRISTIQUES

- Insert acier et fonte
- Plaque intérieure à l'arrière de l'insert, cadre de façade et chenets en fonte
- Boîte à fumée avec clapet automatique
- Double enveloppe de convection
- Collerette de distribution d'air chaud (en option)
- Réglage des allures de combustion
- Poignée de fermeture à rattrapage de jeu
- Ouverture latérale de la porte
- Réglage du serrage de la porte
- Verre vitrocéramique, traité Visiocéram
- Disponible avec les habillages : Kit grilles, Prisme
- Option disponible : boîte à fumées démontable par l'intérieur de l'insert



SPÉCIFICITÉS

	Allure réduite	Allure normale	
Puissance (kW)	5.7	11.5	
Puissance maxi (kW)		12.5	
Consommation de bois (kg/h) **	1.8	3.6	
Emission de CO à 13% d'O ₂ (mg/Nm ³)		850	
NOx à 13% d'O ₂ (mg/Nm ³)		73	
Poussière PM à 13% d'O ₂ (mg/Nm ³)		36	
COV à 13% d'O ₂ (mg/Nm ³)		60	
PM et COV à 13% d'O ₂ (mg/Nm ³)		96	
Rendement (%)		77.8	
Temp. des fumées (°C)		185	
Longueur des bûches (cm)		50	
Poids net (kg) à partir de		109	
Flamme verte 7★		oui	
Norme		EN13229	
Diam nominal de l'appareil buse fournie		Ø 200	
Hauteur mini de conduit			
Ø du conduit	150	180	200
Hauteur mini (m)	7.7	5.3	4.3

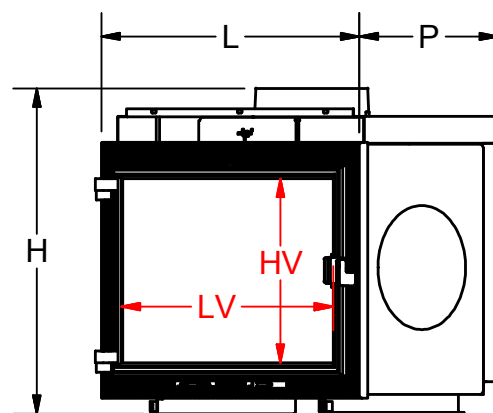
** variations selon les essences choisies et le taux d'humidité du bois

COV = Composés Organiques Volatils

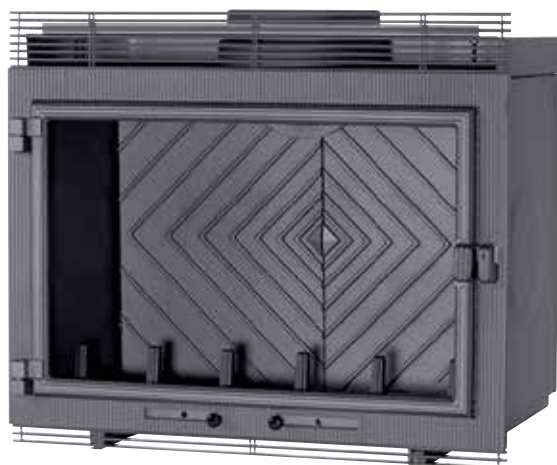
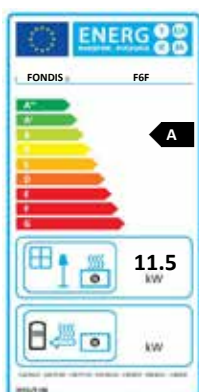
Nox = Oxydes d'Azote

CO = Monoxyde de Carbone

Disponible en version :



Dimensions (cm)				
L	H	P	HV	LV
74	66	46	37	61





Insert T1 avec kit grilles

TARIFS INSERTS T1

Nom	Référence	Code Eco label
INSERT T1	T1	A
KIT D'ANGLE	4700	

TARIFS HABILLAGES POUR TARIFS INSERT T1

Nom	Référence	
Kit grilles T1	4710	■
Prisme acier peint	PRIS1T1NO <small>sur mesure*</small>	■

*selon plans disponibles sur notre site internet www.fondis.com ou auprès de notre service commercial

Insert T1

L'insert T1 offre une parfaite maîtrise de la combustion et une bonne étanchéité dans le temps.

Constitué de fonte, l'appareil possède une excellente transmission de la chaleur et une résistance aux corrosions simples.

CARACTÉRISTIQUES

- Insert acier et fonte
- Plaque intérieure à l'arrière de l'insert, cadre de façade et chenets en fonte
- Boîte à fumée avec clapet automatique
- Double enveloppe de convection
- Collerette de distribution d'air chaud (en option)
- Réglage des allures de combustion
- Poignée de fermeture à rattrapage de jeu
- Ouverture latérale de la porte
- Réglage du serrage de la porte
- Verre vitrocéramique, traité Visiocéram
- Option : vitre latérale (angle gauche, angle droit, ou 3 faces)
- Disponible avec les habillages : Kit grilles, Prisme
- Option disponible : boîte à fumées démontable par l'intérieur de l'insert



SPÉCIFICITÉS

	Allure réduite	Allure normale
Puissance (kW)	5.7	11.5
Puissance maxi (kW)		11.5
Consommation de bois (kg/h) **	1.8	3.6
Emission de CO à 13% d'O ₂ (mg/Nm ³)		850
NOx à 13% d'O ₂ (mg/Nm ³)		73
Poussière PM à 13% d'O ₂ (mg/Nm ³)		36
COV à 13% d'O ₂ (mg/Nm ³)		60
PM et COV à 13% d'O ₂ (mg/Nm ³)		96
Rendement (%)		77.8
Temp. des fumées (°C)		185
Longueur des bûches (cm)		33
Poids net (kg) à partir de		92
Flamme verte 7★		oui
Norme		EN13229
Diam nominal de l'appareil buse fournie		Ø 180
Hauteur mini de conduit		
Ø du conduit	150	180
Hauteur mini (m)	4.4	3.0

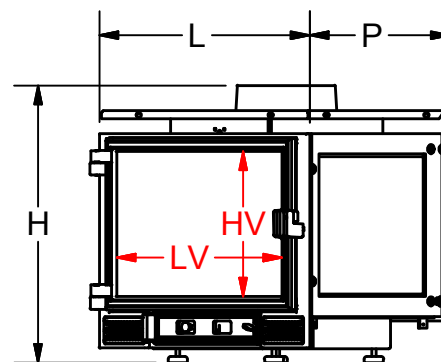
** variations selon les essences choisies et le taux d'humidité du bois

COV = Composés Organiques Volatils

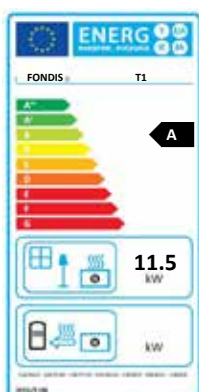
Nox = Oxydes d'Azote

CO = Monoxyde de Carbone

Disponible en version :




Dimensions (cm)				
L	H	P	HV	LV
59	55	45	29	47







T6 + kit grilles + kit d'angle

TARIFS INSERTS T6

Nom	Référence	Code Eco label
INSERT T6	T6	 A
KIT D'ANGLE T6	4701	

TARIFS HABILLAGES POUR TARIFS INSERT T6

Nom	Référence	
Kit grilles T6	4702	
Prisme acier peint	PRIS1T6NO <small>sur mesure*</small>	

*selon plans disponibles sur notre site internet www.fondis.com ou auprès de notre service commercial

Insert T6

L'insert T6, idéal pour la rénovation de cheminées, possède un intérieur et des chenets tout en fonte pour une excellente transmission de la chaleur.

Son tiroir à cendres et sa vitre autonettoyante Visiocéram facilitent l'entretien au quotidien.

CARACTÉRISTIQUES

- Insert acier et fonte
- Plaque intérieure à l'arrière de l'insert, cadre de façade et chenets en fonte
- Boîte à fumée avec clapet automatique
- Double enveloppe de convection
- Collerette de distribution d'air chaud (en option)
- Réglage des allures de combustion
- Poignée de fermeture à rattrapage de jeu
- Ouverture latérale de la porte
- Réglage du serrage de la porte
- Verre vitrocéramique, traité Visiocéram
- Option : vitres latérales (angle gauche, angle droit, ou 3 faces)
- Disponible avec les habillages : Kit grilles, Prisme
- Option disponible : boîte à fumées démontable par l'intérieur de l'insert



SPÉCIFICITÉS

	Allure réduite	Allure normale	
Puissance (kW)	5.7	11.5	
Puissance maxi (kW)		12.5	
Consommation de bois (kg/h)**	1.8	3.6	
Emission de CO à 13% d'O ₂ (mg/Nm ³)		850	
NOx à 13% d'O ₂ (mg/Nm ³)		73	
Poussière PM à 13% d'O ₂ (mg/Nm ³)		36	
COV à 13% d'O ₂ (mg/Nm ³)		60	
PM et COV à 13% d'O ₂ (mg/Nm ³)		96	
Rendement (%)		77.8	
Temp. des fumées (°C)		185	
Longueur des bûches (cm)		50	
Poids net (kg) à partir de		130	
Flamme verte 7★		oui	
Norme		EN13229	
Diam nominal de l'appareil buse fournie		Ø 200	
Hauteur mini de conduit			
Ø du conduit	150	180	200
Hauteur mini (m)	7.0	4.9	3.9

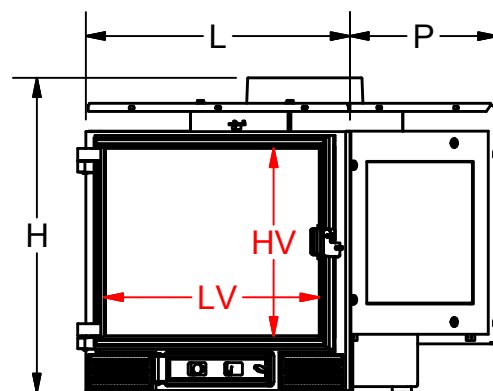
** variations selon les essences choisies et le taux d'humidité du bois

COV = Composés Organiques Volatils

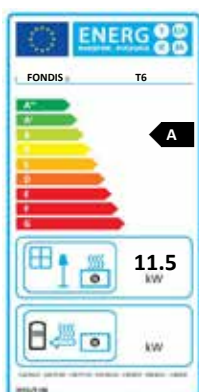
Nox = Oxydes d'Azote

CO = Monoxyde de Carbone

Disponible en version :

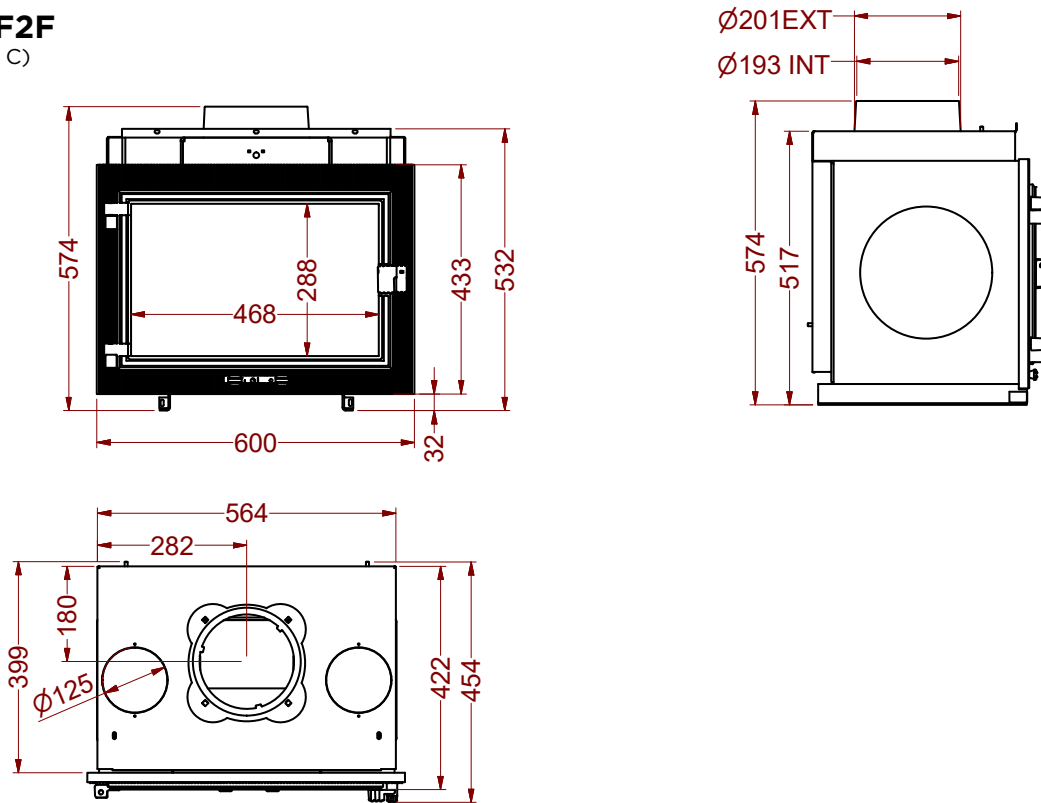


Dimensions (cm)				
L	H	P	HV	LV
74	62	46	37	61

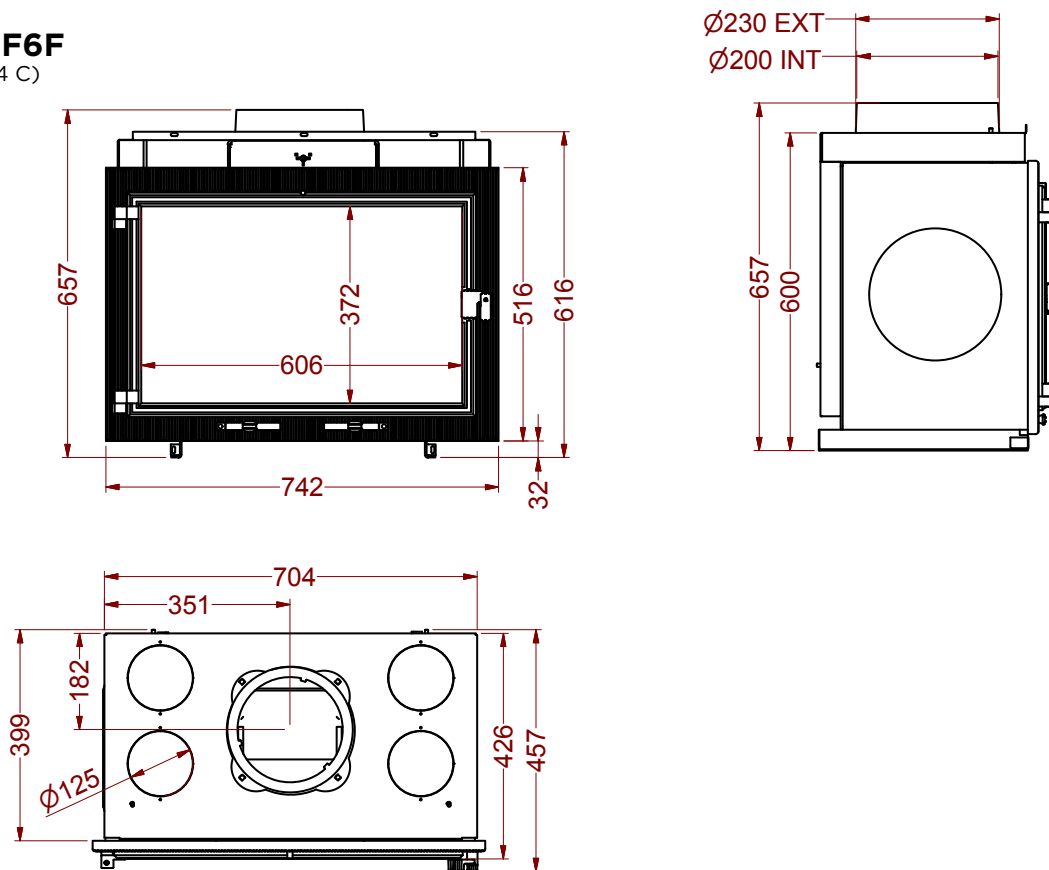


PLANS D'ENCASTREMENT

Insert F2F
(40.91003 C)

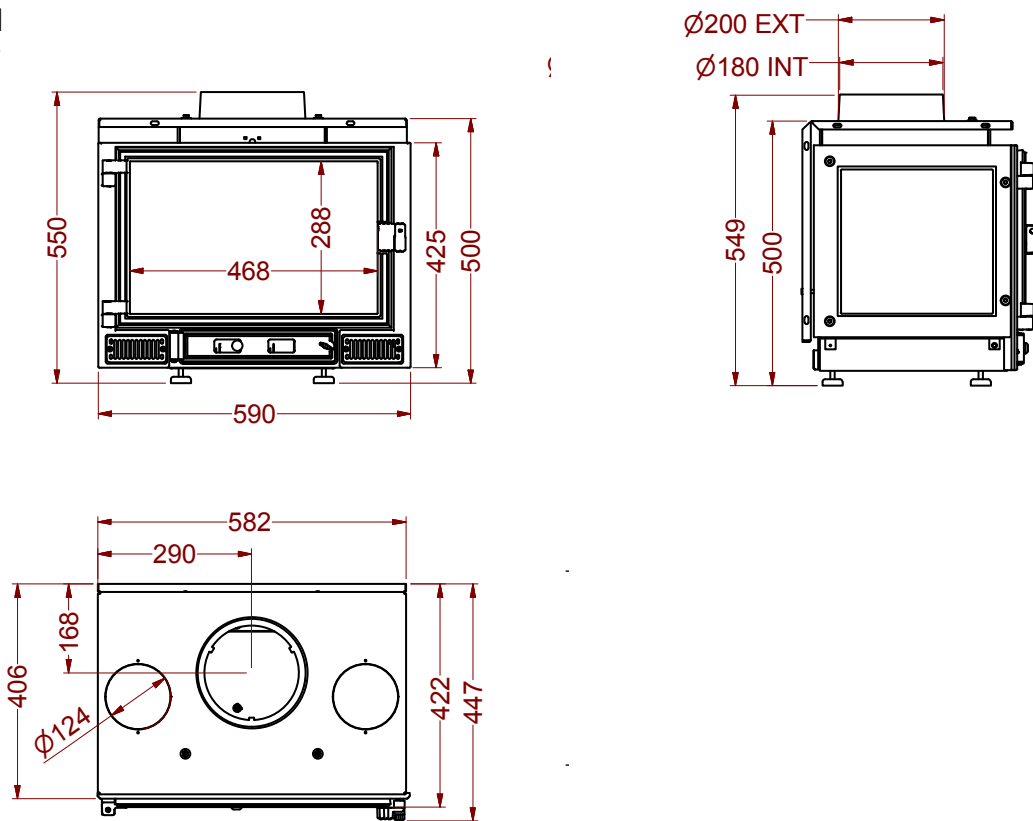


Insert F6F
(40.91004 C)

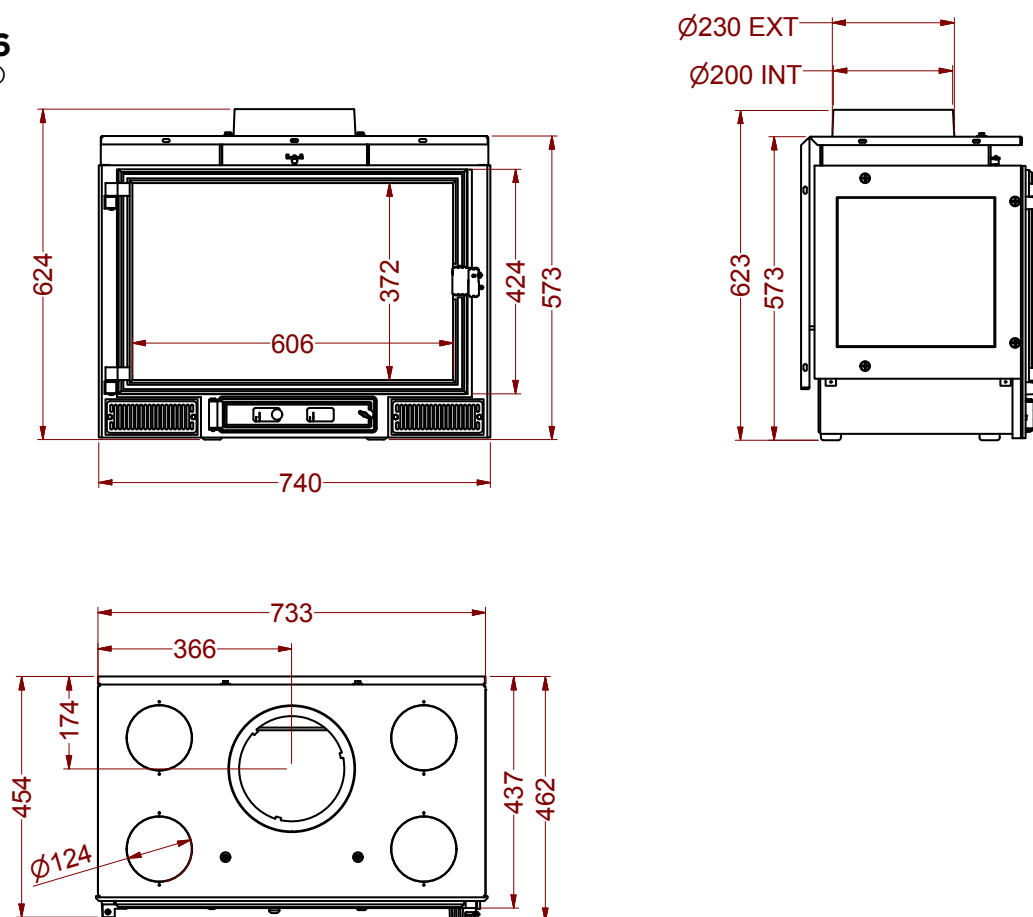


PLANS D'ENCASTREMENT

Insert T1
(40.91001 C)




Insert T6
(40.91002 C)



Accessoires

OPTIONS POUR FOYERS ET INSERTS

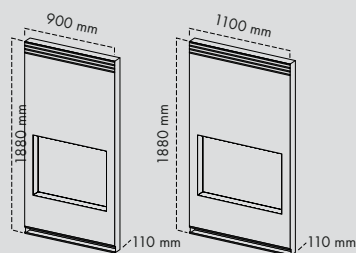
Appareil	Référence	Désignation
TOUS	KITCOL	Kit de 2 colerettes de sortie d'air chaud + vis de fixation
V60L	BF12052	Kit grilles 721 X 958 mm
V80L - V80LDF	BF12051	Kit grilles 802,5 x 1098 mm (jeu pour 1 façade)
V100 L - V100LDF	BF12067	Kit grilles 802,5 x 1358 mm
V100 angle	BF17610	Kit grilles
V60 d'angle	BF11600	Kit grilles 721x770 (façade) - 560x721 (côté)
V80 d'angle	BF17600	Kit grilles 803x910 (façade) - 613x803 (côté)
V80L - V100L	BF11004	Buse de sortie de fumées diamètre 180
V60L - V80L - V80LDF V100L - V100LDF	BF12053	Kit buse arrivée air ext. - diam. 80mm - avec visserie
V60L - V80L V80LDF - V100L	BF12055.1	Pied réglable avec poignée
V100L	BD11701	Kit Volet anti-refoulement
F2	40825	Kit grilles 880 x 665 mm
F6	40823	Kit grilles 1140 x 795 mm
T1	4700	Kit d'angle (vitre+2 chenêts+grille basse+montant vertical)
T1	4710	Kit grilles 870 x 600 mm
T6	4701	Kit d'angle (vitre+2 chenêts+grille basse+montant vertical)
T6	4702	Kit grilles 1220 x 685 mm
V60L - V60AD ou AG	BH418256	Support métallique pour installation V60L
V80L - V80AD ou AG	BH418257	Support métallique pour installation V80L
V100L - V100AD ou AG	BH418258	Support métallique pour installation V100L
CHAISE V80DF	BH418262	Support métallique pour installation V80 double face
CHAISE V100DF	BH418263	Support métallique pour installation V100 double face
TOUS	BF53009	Raccord entrée arrivée d'air extérieur 

NOUVEAU

NOUVEAU

Habillages

EPURE (visuels voir pages 7 - 8)



Insert V60 L

Insert V80 L



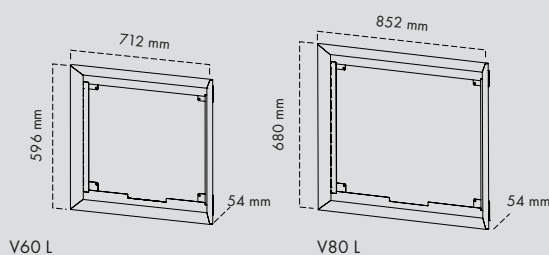
effet Rouille

Versions ventilées
EPUR3
Livré avec linéar noir et chaise support insert

CADRE LINÉAR (visuels voir pages 7, 16 et 18)

Livré avec un pare chaleur

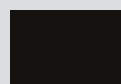
1. Versions standards



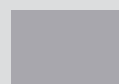
V60 L

V80 L

Version standard : 3 coloris disponibles



Noir

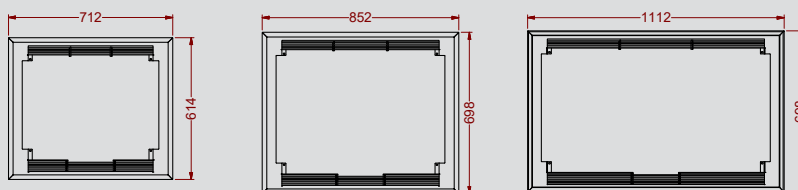


Gris Alu

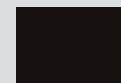


Effet Rouille

2. Versions ventilées (sans bloc ventilateur)



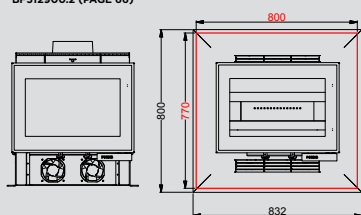
Version ventilée :
1 coloris disponible



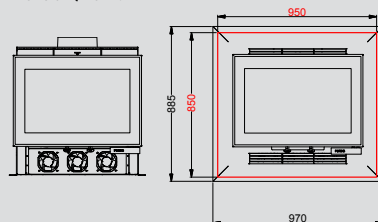
Noir

3. Versions ventilées avec bloc ventilateur

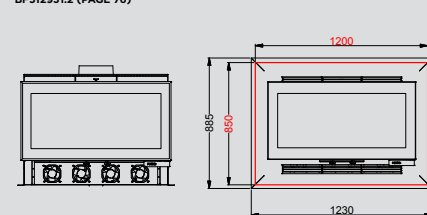
INSERT V60L AVEC CAISSONS
VENTILATEURS ET CADRE
BF51290D.2 (PAGE 66)



INSERT V80L AVEC CAISSONS
VENTILATEURS ET CADRE
BF51291S.2 (PAGE 70)



INSERT V100L AVEC CAISSONS
VENTILATEURS ET CADRE
BF512931.2 (PAGE 76)

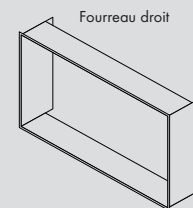


FOURREAUX DROITS sur mesures en mm

FODR 2	A	B	C	D
V60L	544	732	à compléter	à compléter
V80L	628	872	à compléter	à compléter
V100L	628	1132	à compléter	à compléter

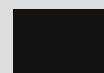
C = LRG = largeur mini 15 mm - max 50 mm pour la gamme inserts V)

D = PRF = prof mini 55 mm - max 130 mm pour la gamme inserts V)

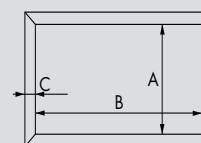


Fourreau droit

1 coloris disponible



Noir







Habillages

FOURREAU ANGLE

Pour les habillages sur mesure, demandez les plans à notre service commercial ou téléchargez les fiches techniques sur www.fondis.fr

FOURREAUX ANGLE en mm

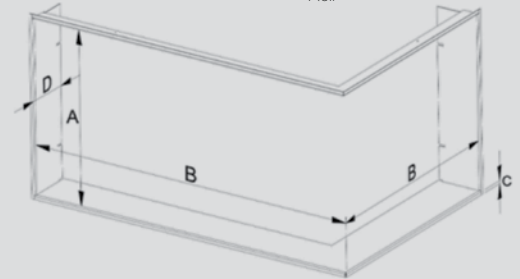
FODR 1	A	B	C	D
V60AG	518	631+458	15	71
V60AD	518	631+458	15	71
V80AG 	612	842+458	15	71
V80AD 	612	842+458	15	71
V100AG 	612	1101+458	15	71
V100AD 	612	1101+458	15	71

Fourreau angle

1 coloris disponible



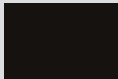
Noir



FOURREAU BIAIS (visuel voir page 7)

Pour les habillages sur mesure, demandez les plans à notre service commercial ou téléchargez les fiches techniques sur www.fondis.fr

1 coloris disponible

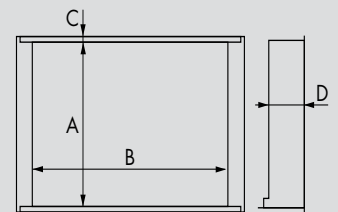
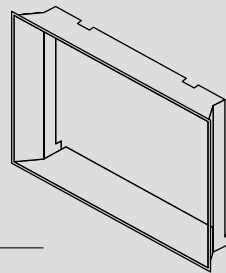


Noir

FOURREAUX BIAIS STANDARDS en mm

FOBI 1	A	B	C	D
V60L	580	729	17	55
V80L	664	869	17	55
V100L	664	1129	17	55

Fourreau biais



PRISME

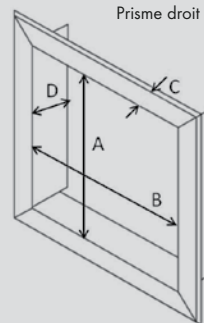
PRISME CADRE DROIT SUR MESURE en mm

PRIS1	A	B	C	D
T1	483	593	à compléter	à compléter
T6	580	745	à compléter	à compléter
F2	537	607	à compléter	à compléter
F6	630	743	à compléter	à compléter

C = LRG = largeur / mini 41mm - max 100mm

D = PRF = profondeur / mini 84mm - max 250mm

Prisme droit



Pour les habillages sur mesure, demandez les plans à notre service commercial ou téléchargez les fiches techniques sur www.fondis.fr

1 coloris disponible



Noir

RAL**

**Sur devis - nous consulter / non disponible pour les prismes des cassettes F et T

Qualité

La qualité est une démarche essentielle pour Fondis®. Parce que la confiance de nos clients est fondamentale pour notre succès, nous nous attachons à offrir, flambée après flambée, un chauffage d'exception.

Notre vocation est d'atteindre les standards de qualité les plus élevés pour nos appareils. Pour cela, nous nous appuyons sur la compréhension et l'anticipation des besoins des consommateurs mais aussi sur un réseau de partenaires locaux et nationaux reconnus et compétents.

Nos produits sont également testés au sein de notre laboratoire dans des conditions de fonctionnement extrêmes grâce à un ensemble de matériels technologiques. Des contrôles rigoureux sont réalisés parmi lesquels des essais de rendement et de puissance, des essais d'émissions de polluants ou encore des tests de sécurité.

Garantie contractuelle

Conditions générales* :

- La pose de ces appareils doit être faite par un professionnel et dans le respect des conditions réglementaires (normes DTU et notices du fabricant). Durant la période de garantie contractuelle, FONDIS remplacera toute pièce reconnue défectueuse après retour de la pièce incriminée à la charge du client. La garantie du constructeur donne droit à la fourniture gratuite des pièces nécessaires à la remise en état de l'appareil après accord du Service Clients. Les échanges de pièces ou leur remise en état ne peuvent avoir pour effet de prolonger la durée de la garantie. La garantie se limite au seul produit fourni par FONDIS.
- La garantie légale pour défauts et vices cachés s'applique selon les conditions des articles 1641 et suivants du code civil. La garantie légale de conformité s'applique selon les conditions de l'article L217-4 et suivants du code des consommateurs.
- Votre appareil (foyer, insert, poêle-cheminée) est garanti 5 ans contre tout défaut d'étanchéité entre la chambre de combustion et l'air de convection, lié à une fissuration ou à une déchirure.
- L'appareil bénéficie d'une garantie contractuelle de 2 ans qui couvre l'ensemble de l'appareil hormis les pièces d'usures (joints d'étanchéité, grilles de décendrage, sole, plaque d'âtre, boîte à fumée, tige de clapet, déflecteur de fumée, filtres ...). Les couleurs, nuances et aspects de certains matériaux soumis à des variations inhérentes à leur nature ou à leur fabrication bénéficient des tolérances d'usage. Les poutres bois présentes dans l'habillage de la cheminée peuvent, en raison de leur nature, se fissurer ou se déformer et les pierres réfractaires peuvent également se fissurer. Ceci est normal et ne peut être couvert par la garantie, ces aspects ne nuisent en aucun cas au bon fonctionnement de l'appareil.
- Les enveloppes, carénages extérieurs et éléments de décoration bénéficient également d'une garantie de 2 ans pour tout défaut résultant d'une responsabilité du fabricant.
- Nos appareils de chauffage sont garantis contre tout vice de fabrication ou de matière, dans les limites énoncées ci-dessous :
 - Modification(s) de l'appareil. Pour les appareils de chauffage au bois : suppression de tout ou d'une partie des joints d'étanchéité, modification des entrées d'air,...
 - Usage anormal de l'appareil, comme un fonctionnement en dehors des conditions prévues dans la notice. Pour les appareils de chauffage au bois : combustion de déchets ou de charbon.
 - Avaries dues à une négligence, un mauvais entretien, une utilisation défectueuse ou mal adaptée de l'appareil.
 - Sont exclues de la garantie les pièces suivantes : vitres, joints d'étanchéité, peintures, traitements de surface des parties décoratives, réfractaires, isolants.
 - Est également exclu de la garantie toute avarie de transport ou tout événement externe à l'appareil ayant entraîné des dommages.

* sous réserve des conditions générales de vente en vigueur au moment de l'achat, et du strict respect des normes DTU et notices d'installations et d'utilisation.

FONDIS se réserve le droit de modifier le contenu des informations détaillées dans le présent catalogue.

La garantie contractuelle s'applique à tous les appareils installés et utilisés conformément au " Guide d'installation et d'utilisation ". Elle est conditionnée par la présentation de la facture d'achat initiale ou à défaut de sa copie ainsi que tous les documents et photos demandés et nécessaires à l'identification du problème.



Date impression - ODEPINSFR 2021 - 2022 - V1

FONDIS

être différent _____

FONDIS SAS • 18 Rue Guy de Place • BP 60010 - F68801 THANN CEDEX • France
Tél : +33 (0) 389 377 500 • Fax : +33 (0) 389 377 589
E-mail : contact@fondis.com • Web : www.fondis.com

 **MANUFACTURE**
ALSACIENNE