

FONDIS

# Foyers Cheminées

*L'innovation au coeur de votre foyer*

Foyers Cheminées Stella & Ulys





**FONDIS**

# Fondis, être différent...



Showroom Fondis

## L'INNOVATION POUR CARBURANT !

Depuis sa création en 1978, Fondis entretient une croissance basée sur la recherche d'équipements conformes aux exigences de bien-être dans l'habitat. L'entreprise développe une stratégie massive d'innovations technologiques et esthétiques, avec le parti pris de fournir des produits et des services à haute valeur ajoutée.

Tous les systèmes créés sont ainsi l'aboutissement d'une politique de qualité. Chaque produit développé répond à des critères aussi divers que la technique, la performance, le design et l'écologie.

**Autant d'atouts qui marquent la différence !**



## UNE ENTREPRISE DE PROXIMITÉ

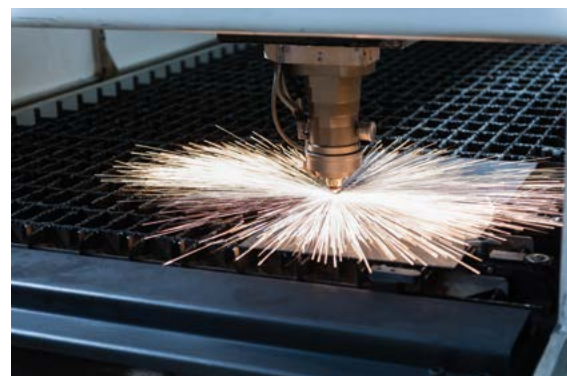
**La conception et la fabrication des produits sont totalement réalisées en Alsace** avec un réseau de partenaires locaux et nationaux reconnus et compétents. Cette organisation permet la maîtrise du processus de production et un contrôle rigoureux à chaque étape.

**Plus de 40 personnes au service des clients.** Le caractère humain a une grande importance chez Fondis et tout est mis en œuvre pour que chaque client soit considéré et satisfait. La taille moyenne de la société permet une grande écoute des besoins et une belle réactivité grâce à la polyvalence de chaque membre de l'équipe Fondis.

## DES PRODUITS ET DES SERVICES DE QUALITÉ

**Chez Fondis, il est fondamental de placer le client au cœur de toutes les sources d'inspiration.** La vocation de l'entreprise est donc de comprendre les besoins de ses clients et de faire de son mieux pour rechercher, développer, produire et vendre des produits qui y répondent parfaitement.

**Fondis, c'est aussi une qualité de service.** Les collaborateurs au sein de l'entreprise mettent à profit leurs compétences, chacun dans son domaine d'activité, pour épauler le client et lui apporter des conseils et de vraies solutions. Tous les salariés se mobilisent avec dynamisme et rigueur pour répondre aux demandes.

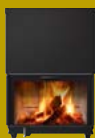




## TECHNOLOGIES ..... 5

### FOYERS STELLA 3

■ Présentation des foyers STELLA .....	6 - 7
■ Stella 3V350 à H1000 .....	8 à 17
■ Plans d'encastrement .....	18 - 19



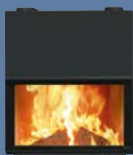
### FOYERS STELLA 4 PURE

■ Présentation des foyers STELLA 4 PURE .....	20 - 21
■ Stella H700 à H1000 .....	22 à 25
■ Plans d'encastrement .....	26



### FOYERS ULYS

■ HYBRIDE .....	27 - 29
■ Présentation des foyers ULYS .....	30 - 31
■ ØCO : Le système écologique de traitement des fumées .....	32 - 33
■ Foyers ULYS 600 à 1100XXL .....	34 - 51
■ Plans d'encastrement .....	52 - 57



### ACCESSOIRES

■ Hybrides .....	58
■ Options pour foyers .....	58
■ Raccords flexibles .....	58

### HABILLAGES

■ Epure et ardoise .....	59
■ Peps .....	59
■ Fourreau droit, angle et biais .....	60 - 61
■ Prisme et Niche à bois .....	61 - 62

# Technologies

Retrouvez ces logos tout au long du catalogue pour mieux vous guider sur la technologie de chaque produits.



## CHEMINÉE STANDARD

### Distribution d'air chaud par convection naturelle

Technologie adaptée aux cheminées traditionnelles, elle permet une distribution de l'air chaud dans la pièce principale et les pièces attenantes. Dotés de matériaux haut de gamme, tous les appareils Fondis présentent une robustesse optimale et une fiabilité conforme à leurs contraintes de fonctionnement.



## CHEMINÉE AVEC SYSTÈME DE DISTRIBUTION DYNAMIQUE

### Température stable • Air chaud propulsé filtré Répartition homogène de la chaleur dans les pièces Assimilée à un chauffage central

Technologie équipée d'une turbine placée sous la cheminée. À la différence des cheminées traditionnelles, ce système propulse mécaniquement l'air chaud dans plusieurs pièces de la maison en générant une température stable à la sortie des bouches d'air ; la turbine distribue ainsi une plus grande partie de la chaleur produite dans un espace plus important.



## CHEMINÉE ZÉRO CO

### Réduction des émissions de CO

Technologie unique de traitement des fumées. Le procédé consiste à intégrer un catalyseur directement dans l'avaloir du foyer. À l'intérieur du catalyseur, les matières organiques polluantes et le monoxyde de carbone s'oxydent et deviennent alors non polluantes.



## COMPATIBLE RE2020

Depuis le 1<sup>er</sup> janvier 2022, la RE2020 remplace la RT2012. Cette norme met l'accent sur la réduction des émissions de gaz à effet de serre et la transition énergétique. Le bois a toute sa place dans cet univers écologique, au travers d'appareils performants répondant aux normes EcoDesign notamment et pour certains au label Flamme Verte 7★.

EXCLUSIVITÉ  
FONDIS



## CHEMINÉE HYBRIDE

### LA RÉPONSE À TOUS VOS BESOINS POUR UN CONFORT ABSOLU TOUTE L'ANNÉE

**Chauffage au bois en hiver, chauffage avec la pompe à chaleur en intersaison et rafraîchissement en été.**

Simple d'installation et d'utilisation, elle ne prend pas plus de place qu'une cheminée traditionnelle. Avec des variations de température pouvant atteindre 50°C entre un hiver très froid et un été très chaud, cette nouvelle innovation Fondis est incontestablement la cheminée du futur, en permettant également une maîtrise parfaite des coûts en énergie de la maison.



# Foyers STELLA 3



- + Foyer en acier
- + Réglage précis des allures de combustion
- + Foyer étanche
- + Porte escamotable
- + Buse interchangeable
- + Connectable à une arrivée d'air extérieur
- + Vision intégrale du feu
- + Pieds réglables en hauteur



## EN OPTION :

### LA VITRE AUTONETTOYANTE VISIOCÉRAM

Verre vitrocéramique, traité Visiocéram :

- Autonettoyage de la vitre
- Qualités exceptionnelles de résistance thermique
- Aspect et transparence du verre conservés pour un rayonnement adouci.



### CHOISISSEZ LE DIAMÈTRE DE VOTRE BUSE INTERCHANGEABLE

Pour faciliter le raccordement au conduit



### Foyer doublé de panneaux en vermiculite haute densité très épais

- Mise en température plus rapide du foyer
- Bonne résistance lors de la manipulation



### Réglage des allures de combustion

- Une seule tirette discrète à la base du foyer
- Réglage de l'allure de marche
- Confort de fonctionnement
- Arrivée d'air extérieur



### Ouverture de la porte pour l'entretien

- Prise en main aisée sans outil
- Ouverture maîtrisée
- Basculement à l'horizontal (entretien facilité)



### Ouverture et fermeture usuelle de la porte

- Manoeuvre aisée
- Remontée facilitée
- Ouverture totale sur toutes les faces
- Lève porte avec manchon isolant en silicone



Plaque de sole en acier noir  
(en option)



Foyer STELLA 3 V350

## FOYERS STELLA 3 V350

Nom	Référence	Code Eco label
STELLA 3 V350	STELLA3V350	A
STELLA 3 V350 TRAITEE*	STELLA3V350 V-TRAITE	A

\* Verre traité Visiocéram

## HABILLAGES POUR FOYER STELLA 3 V350

Nom	Référence	
Fourreau droit acier	FODR1STEL3V350NO	■
Fourreau droit acier	FODR2STEL3V350NO sur mesure*	■
Fourreau biais acier	FOBI2STEL3V350NO sur mesure*	■
Peps cadre en verre	CADV1STEL3V350	(autres coloris : nous consulter**) ■ ■ ■
Prisme acier peint*	PRIS1STEL3V350NO	(autres coloris : nous consulter**) ■

\*selon plans disponibles sur notre site internet [www.fondis.com](http://www.fondis.com) ou auprès de notre service commercial

\*\* (supplément pour autre RAL)



# STELLA 3 V350



D'un excellent rapport qualité prix, ce modèle vous permet de créer une vraie cheminée dans un espace réduit, et ainsi de profiter d'une belle vision verticale du feu.

## CARACTÉRISTIQUES

- Foyer en acier
- Intérieur en vermiculite haute densité
- Arrivée d'air connectable
- Buse interchangeable (diam de **180\***, 200, 230 ou 250)
- Foyer étanche
- Réglage précis des allures de combustion
- Grande autonomie de feu
- Vitre sérigraphiée
- Système spécifique d'ouverture à l'horizontal
- Grande souplesse à l'ouverture en porte escamotable
- Disponible avec les habillages Fourreau, Peps et Prisme
- Pieds réglables en hauteur
- Options disponibles : Vitre autonettoyante traitée Visiocéram.  
Plaque de sole en acier noir (voir page 58).

\* Le chiffre en gras correspond au diamètre de la buse livrée en standard.  
Veillez à bien préciser le diamètre de la buse souhaitée, dans votre commande.

Disponible en version :

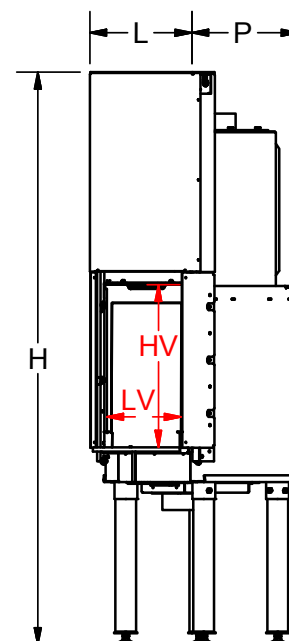


## SPÉCIFICITÉS

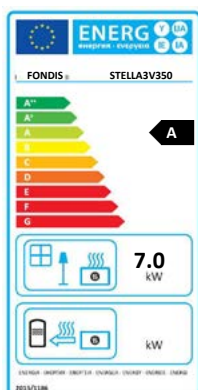
	Allure réduite	Allure normale
Puissance (kW)		<b>7</b>
Rendement (%)		<b>77.2</b>
Consommation de bois (kg/h) **	<b>1.1</b>	<b>2.2</b>
Longueur des bûches (cm)		<b>33</b>
Emission de CO en % à 13% d'O <sub>2</sub>		<b>0,08</b>
Emission de CO à 13% d'O <sub>2</sub> (mg/Nm <sup>3</sup> )		<b>1000</b>
NOx à 13% d'O <sub>2</sub> (mg/Nm <sup>3</sup> )		<b>140</b>
Poussières PM à 13% d'O <sub>2</sub> (mg/Nm <sup>3</sup> )		<b>34</b>
COV à 13% d'O <sub>2</sub> (mg/Nm <sup>3</sup> )		<b>88,5</b>
PM et COV à 13% d'O <sub>2</sub> (mg/Nm <sup>3</sup> )		<b>123</b>
Temp. des fumées (°C)		<b>277</b>
Poids net (kg) à partir de		<b>140</b>
Flamme verte 7★		<b>oui</b>
Norme		<b>EN13229</b>
Diam nominal de l'appareil buse fournie		<b>Ø 180</b>
Hauteur mini de conduit		
Ø du conduit	180	200 230 250
Hauteur mini (m)	<b>3.1</b>	<b>2.5 1.8 1.6</b>

\*\* variations selon les essences choisies et le taux d'humidité du bois

COV = Composés Organiques Volatils  
NOx = Oxydes d'Azote  
CO = Monoxyde de Carbone



Dimensions (cm)				
L	H (min/max)	P	HV	LV
44	128-171	51	49	33





Foyer Stella 3 H600

## FOYERS STELLA 3 H600

Nom	Référence	Code Eco label
STELLA 3 H600	STELLA3H600	A
STELLA 3 H600 TRAITEE*	STELLA3H600 V-TRAITE	A

## HABILLAGES POUR FOYER STELLA 3 H600

Nom	Référence	
Fourreau droit acier	FODR1STEL3H600NO	■
Fourreau droit acier	FODR2STEL3H600NO sur mesure*	■
Fourreau biais acier	FOBI2STEL3H600NO sur mesure*	■
Peps cadre en verre	CADV1STEL3H600 (autres coloris: nous consulter**)	■ ■ ■
Prisme acier peint*	PRIS1STEL3H600NO (autres coloris: nous consulter**)	■

\*selon plans disponibles sur notre site internet [www.fondis.com](http://www.fondis.com) ou auprès de notre service commercial  
 \*\* (supplément pour autre RAL)

# STELLA 3 H600



Avec sa profondeur réduite et une puissance réglable, ce modèle permet de réaliser des cheminées compactes à porte escamotable, avec une vision du feu sans limite, pour le plaisir du feu.

## CARACTÉRISTIQUES

- Foyer en acier
- Intérieur en vermiculite haute densité
- Arrivée d'air connectable
- Buse interchangeable (diam de 180, 200, **230\*** ou 250)
- Foyer étanche
- Réglage précis des allures de combustion
- Grande autonomie de feu
- Vitre sérigraphiée
- Système spécifique d'ouverture à l'horizontal
- Grande souplesse à l'ouverture en porte escamotable
- Disponible avec les habillages Fourreau, Peps et Prisme
- Pieds réglables en hauteur
- Options disponibles : Vitre autonettoyante traitée Visiocéram.  
Plaqué de sole en acier noir (voir page 58).

\* Le chiffre en gras correspond au diamètre de la buse livrée en standard.  
Veillez à bien préciser le diamètre de la buse souhaitée, dans votre commande.

Disponible en version :

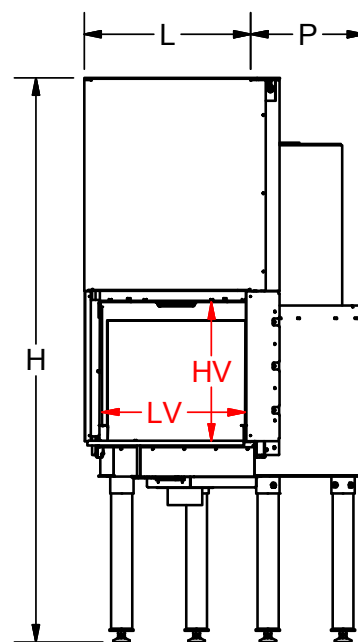


## SPÉCIFICITÉS

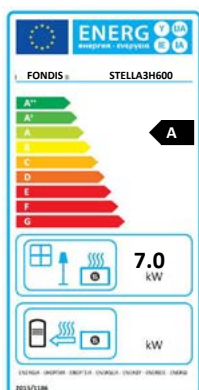
	Allure réduite	Allure normale
Puissance (kW)		<b>7</b>
Rendement (%)		<b>77.2</b>
Consommation de bois (kg/h) **	<b>1.1</b>	<b>2.2</b>
Longueur des bûches (cm)		<b>50</b>
Emission de CO en % à 13% d'O <sub>2</sub>		<b>0,08</b>
Emission de CO à 13% d'O <sub>2</sub> (mg/Nm <sup>3</sup> )		<b>1000</b>
NOx à 13% d'O <sub>2</sub> (mg/Nm <sup>3</sup> )		<b>140</b>
Poussières PM à 13% d'O <sub>2</sub> (mg/Nm <sup>3</sup> )		<b>34</b>
COV à 13% d'O <sub>2</sub> (mg/Nm <sup>3</sup> )		<b>88,5</b>
PM et COV à 13% d'O <sub>2</sub> (mg/Nm <sup>3</sup> )		<b>123</b>
Temp. des fumées (°C)		<b>277</b>
Poids net (kg) à partir de		<b>129</b>
Flamme verte 7★		<b>oui</b>
Norme		<b>EN13229</b>
Diam nominal de l'appareil buse fournie		<b>Ø 230</b>
Hauteur mini de conduit		
Ø du conduit	180	200 230 250
Hauteur mini (m)	<b>4.7</b>	<b>3.8 2.9 2.4</b>

\*\* variations selon les essences choisies et le taux d'humidité du bois

COV = Composés Organiques Volatils  
NOx = Oxydes d'Azote  
CO = Monoxyde de Carbone



Dimensions (cm)				
L	H (min/max)	P	HV	LV
72	122-166	51	41	61





Foyer Stella 3 H700

## FOYERS STELLA 3 H700

Nom	Référence	Code Eco label
STELLA 3 H700	STELLA3H700	A
STELLA 3 H700 TRAITEE*	STELLA3H700 V-TRAITE	A

\* Verre traité Visioceram

## HABILLAGES POUR FOYER STELLA 3 H700

Nom	Référence	Coloris
Fourreau droit acier	FODR1STEL3NO	■
Fourreau droit acier	FODR2STEL3NO sur mesure*	■
Fourreau biais acier	FOBI2STEL3H700NO sur mesure*	■
Peps cadre en verre	CADV1STEL3H700	(autres coloris: nous consulter**) ■ ■ ■
Prisme acier peint*	PRIS1STEL3H700NO	(autres coloris: nous consulter**) ■

\*selon plans disponibles sur notre site internet [www.fondis.com](http://www.fondis.com) ou auprès de notre service commercial

\*\* (supplément pour autre RAL)

# STELLA 3 H700



Ce modèle au design épuré allie puissance et performance. Issu des derniers développements technologiques, ce modèle Stella dernière génération s'adapte parfaitement à toutes les nouvelles réglementations.

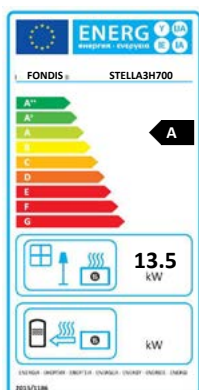
## CARACTÉRISTIQUES

- Foyer en acier
- Intérieur en vermiculite haute densité
- Arrivée d'air connectable
- Buse interchangeable (diam de 180, 200, **230\*** ou 250)
- Foyer étanche
- Réglage précis des allures de combustion
- Grande autonomie de feu
- Vitre sérigraphiée
- Système spécifique d'ouverture à l'horizontal
- Grande souplesse à l'ouverture en porte escamotable
- Disponible avec les habillages Fourreau, Peps et Prisme
- Pieds réglables en hauteur
- Options disponibles : Vitre autonettoyante traitée Visiocéram.  
Plaqué de sole en acier noir (voir page 58).

\* Le chiffre en gras correspond au diamètre de la buse livrée en standard.

Veillez à bien préciser le diamètre de la buse souhaitée, dans votre commande.

Disponible en version :



## SPÉCIFICITÉS

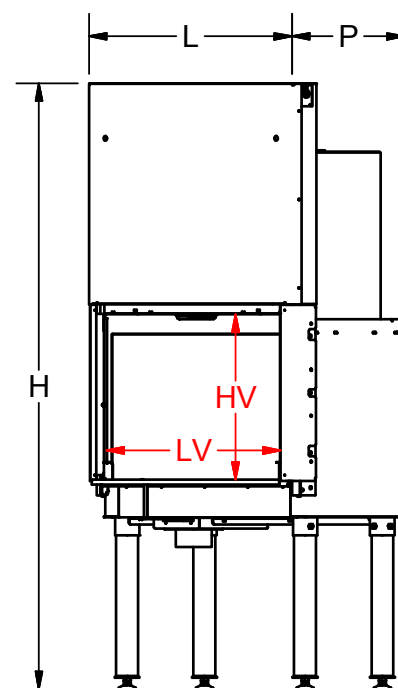
	Allure réduite	Allure normale		
Puissance (kW)		<b>13.5</b>		
Rendement (%)		<b>76.7</b>		
Consommation de bois (kg/h) **	<b>2.15</b>	<b>4.3</b>		
Longueur des bûches (cm)		<b>50</b>		
Emission de CO en % à 13% d'O <sub>2</sub>		<b>0,02</b>		
Emission de CO à 13% d'O <sub>2</sub> (mg/Nm <sup>3</sup> )		<b>250</b>		
NOx à 13% d'O <sub>2</sub> (mg/Nm <sup>3</sup> )		<b>126</b>		
Poussières PM à 13% d'O <sub>2</sub> (mg/Nm <sup>3</sup> )		<b>21</b>		
COV à 13% d'O <sub>2</sub> (mg/Nm <sup>3</sup> )		<b>102</b>		
PM et COV à 13% d'O <sub>2</sub> (mg/Nm <sup>3</sup> )		<b>123</b>		
Temp. des fumées (°C)		<b>274</b>		
Poids net (kg) à partir de		<b>171</b>		
Flamme verte 7*		<b>oui</b>		
Norme		<b>EN13229</b>		
Diam nominal de l'appareil buse fournie		<b>Ø 230</b>		
Hauteur mini de conduit				
Ø du conduit	180	200	230	250
Hauteur mini (m)	<b>6.3</b>	<b>5.1</b>	<b>3.9</b>	<b>3.3</b>

\*\* variations selon les essences choisies et le taux d'humidité du bois

COV = Composés Organiques Volatils

NOx = Oxydes d'Azote

CO = Monoxyde de Carbone



Dimensions (cm)				
L	H (min/max)	P	HV	LV
82	128-171	51	47	71



Foyer Stella 3 H700 DF

## FOYERS STELLA 3 DFH700

Nom	Référence	Code Eco label
STELLA 3 DFH700	STELLA3DFH700	A
STELLA 3 DFH700 VITRES TRAITEES*	STELLA3DFH700 VT	A

## HABILLAGES POUR FOYER STELLA 3 H700 DF

Nom	Référence	Coloris
Fourreau droit acier	FODR1STEL3NO	■
Fourreau droit acier	FODR1STEL3NOSE	■
Fourreau droit acier	FODR2STEL3NO sur mesure*	■
Fourreau droit acier	FODR2STEL3NOSE	■
Fourreau biais acier	FOBI2STEL3H700NO sur mesure*	■
Peps cadre en verre	CADV1STEL3H700	(autres coloris: nous consulter**) ■ ■ ■
Prisme acier peint*	PRIS1STEL3H700NO	(autres coloris: nous consulter**) ■

\*selon plans disponibles sur notre site internet [www.fondis.com](http://www.fondis.com) ou auprès de notre service commercial

\*\* (supplément pour autre RAL)

# STELLA 3 H700 Double Face



D'un excellent rapport qualité prix, ce modèle est très facile d'utilisation grâce à ses deux portes entièrement escamotables.

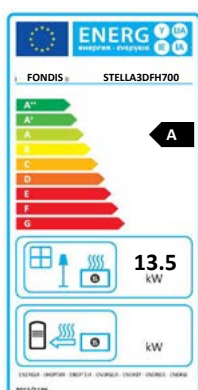
Sa grande autonomie vous permet de profiter des flammes durant de longues heures...

## CARACTÉRISTIQUES

- Foyer en acier
- Intérieur en vermiculite haute densité
- Arrivée d'air connectable
- Buse interchangeable (diam de 180, 200, **230\***, 250)
- Foyer étanche
- Réglage précis des allures de combustion
- Grande autonomie de feu
- Vitre sérigraphiée
- Système spécifique d'ouverture à l'horizontal
- Disponible avec les habillages Fourreau, Peps et Prisme
- Pieds réglables en hauteur
- Options disponibles : Vitre autonettoyante traitée Visiocéram.

\* Le chiffre en gras correspond au diamètre de la buse livrée en standard.  
Veillez à bien préciser le diamètre de la buse souhaitée, dans votre commande.

Disponible en version :



## SPÉCIFICITÉS

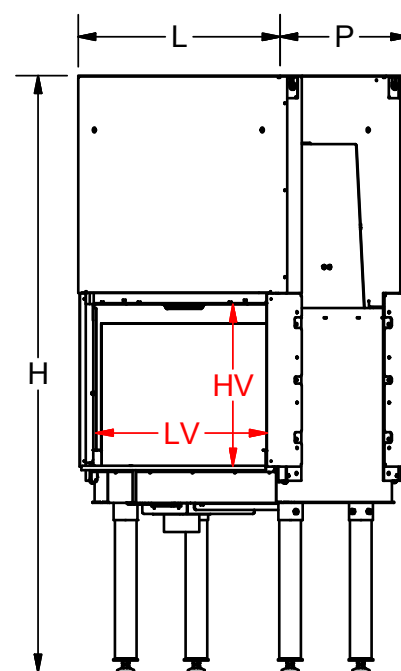
	Allure réduite	Allure normale		
Puissance (kW)		<b>13.5</b>		
Rendement (%)		<b>76.7</b>		
Consommation de bois (kg/h) **	<b>2.15</b>	<b>4.3</b>		
Longueur des bûches (cm)		<b>50</b>		
Emission de CO en % à 13% d'O <sub>2</sub>		<b>0,02</b>		
Emission de CO à 13% d'O <sub>2</sub> (mg/Nm <sup>3</sup> )		<b>250</b>		
NOx à 13% d'O <sub>2</sub> (mg/Nm <sup>3</sup> )		<b>126</b>		
Poussières PM à 13% d'O <sub>2</sub> (mg/Nm <sup>3</sup> )		<b>21</b>		
COV à 13% d'O <sub>2</sub> (mg/Nm <sup>3</sup> )		<b>102</b>		
PM et COV à 13% d'O <sub>2</sub> (mg/Nm <sup>3</sup> )		<b>123</b>		
Temp. des fumées (°C)		<b>274</b>		
Poids net (kg) à partir de		<b>224</b>		
Flamme verte 7★		<b>oui</b>		
Norme		<b>EN13229</b>		
Diam nominal de l'appareil buse fournie		<b>Ø 230</b>		
Hauteur mini de conduit				
Ø du conduit	180	200	230	250
Hauteur mini (m)	<b>6.3</b>	<b>5.1</b>	<b>3.9</b>	<b>3.3</b>

\*\* variations selon les essences choisies et le taux d'humidité du bois

COV = Composés Organiques Volatils

NOx = Oxydes d'Azote

CO = Monoxyde de Carbone



Dimensions (cm)				
L	H (min/max)	P	HV	LV
82	128-171	59	47	71



Foyer Stella 3 H1000

## FOYERS STELLA 3 H1000

Nom	Référence	Code Eco label
STELLA 3 H1000	STELLA3H1000	A
STELLA 3 H1000 TRAITÉE*	STELLA3H1000 V-TRAITE	A

## HABILLAGES POUR FOYER STELLA 3 H1000

Nom	Référence	
Fourreau droit acier	FODR1STEL3H1000NO	■
Fourreau droit acier	FODR2STEL3H1000NO sur mesure*	■
Fourreau biais acier	FOBI2STEL3H1000NO sur mesure*	■
Peps cadre en verre	CADV1STEL3H1000	(autres coloris : nous consulter**) ■ ■ ■
Prisme acier peint*	PRIS1STEL3H1000NO	(autres coloris : nous consulter**) ■

\*selon plans disponibles sur notre site internet [www.fondis.com](http://www.fondis.com) ou auprès de notre service commercial

\*\* (supplément pour autre RAL)



# STELLA 3 H1000



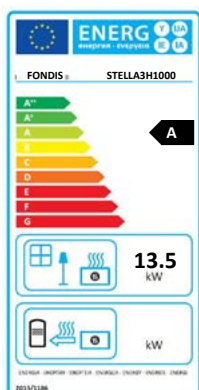
Avec sa ligne pure et élégante, et sa profondeur réduite, ce modèle vous confère une très belle vision du feu. L'interchangeabilité des buses permet de s'adapter facilement à toutes les configurations.

## CARACTÉRISTIQUES

- Foyer en acier
- Intérieur en vermiculite haute densité
- Arrivée d'air connectable
- Buse interchangeable (diam 180, 200, 230 ou **250\***)
- Foyer étanche
- Réglage précis des allures de combustion
- Grande autonomie de feu
- Vitre sérigraphiée
- Système spécifique d'ouverture à l'horizontal
- Grande souplesse à l'ouverture en porte escamotable
- Disponible avec les habillages Fourreau, Peps et Prisme
- Pieds réglables en hauteur
- Options disponibles : Vitre autonettoyante traitée Visiocéram.  
Plaqué de sole en acier noir (voir page 58).

\* Le chiffre en gras correspond au diamètre de la buse livrée en standard.  
Veillez à bien préciser le diamètre de la buse souhaitée, dans votre commande.

Disponible en version :

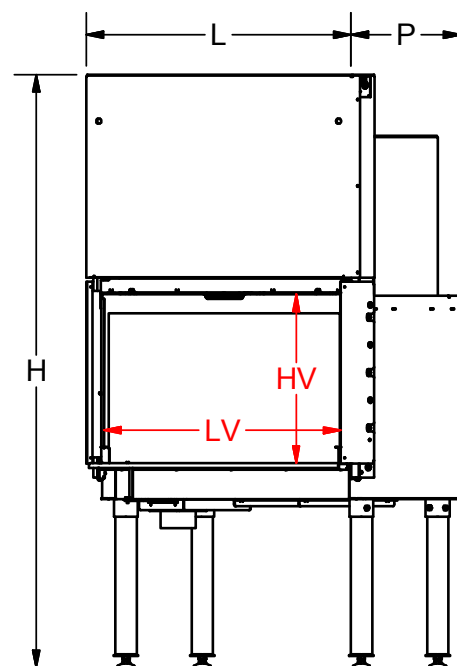


## SPÉCIFICITÉS

	Allure réduite	Allure normale
Puissance (kW)		<b>13.5</b>
Rendement (%)		<b>76.7</b>
Consommation de bois (kg/h) **	<b>2.15</b>	<b>4.3</b>
Longueur des bûches (cm)		<b>50</b>
Emission de CO en % à 13% d'O <sub>2</sub>		<b>0,02</b>
Emission de CO à 13% d'O <sub>2</sub> (mg/Nm <sup>3</sup> )		<b>250</b>
NOx à 13% d'O <sub>2</sub> (mg/Nm <sup>3</sup> )		<b>126</b>
Poussières PM à 13% d'O <sub>2</sub> (mg/Nm <sup>3</sup> )		<b>21</b>
COV à 13% d'O <sub>2</sub> (mg/Nm <sup>3</sup> )		<b>102</b>
PM et COV à 13% d'O <sub>2</sub> (mg/Nm <sup>3</sup> )		<b>123</b>
Temp. des fumées (°C)		<b>274</b>
Poids net (kg) à partir de		<b>228</b>
Flamme verte 7★		<b>oui</b>
Norme		<b>EN13229</b>
Diam nominal de l'appareil buse fournie		<b>Ø 250</b>
Hauteur mini de conduit		
Ø du conduit	180	200 230 250
Hauteur mini (m)	<b>9.5</b>	<b>7.7 5.8 4.9</b>

\*\* variations selon les essences choisies et le taux d'humidité du bois

COV = Composés Organiques Volatils  
NOx = Oxydes d'Azote  
CO = Monoxyde de Carbone



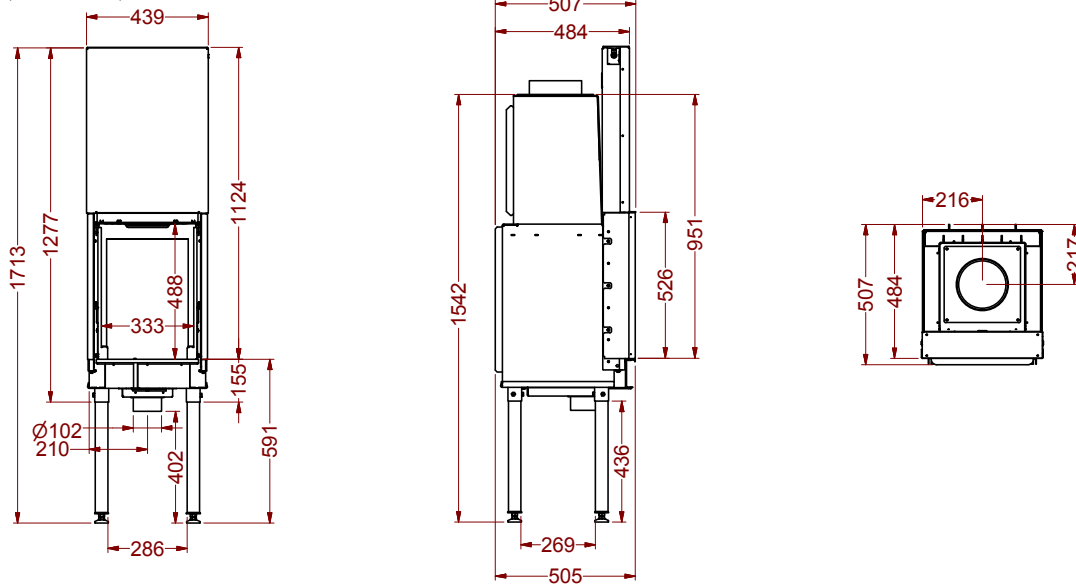
Dimensions (cm)				
L	H (min/max)	P	HV	LV
109	128-171	51	49	98

# PLANS D'ENCASTREMENT

N'oubliez pas de préciser lors de votre commande, le diamètre de la buse souhaité.

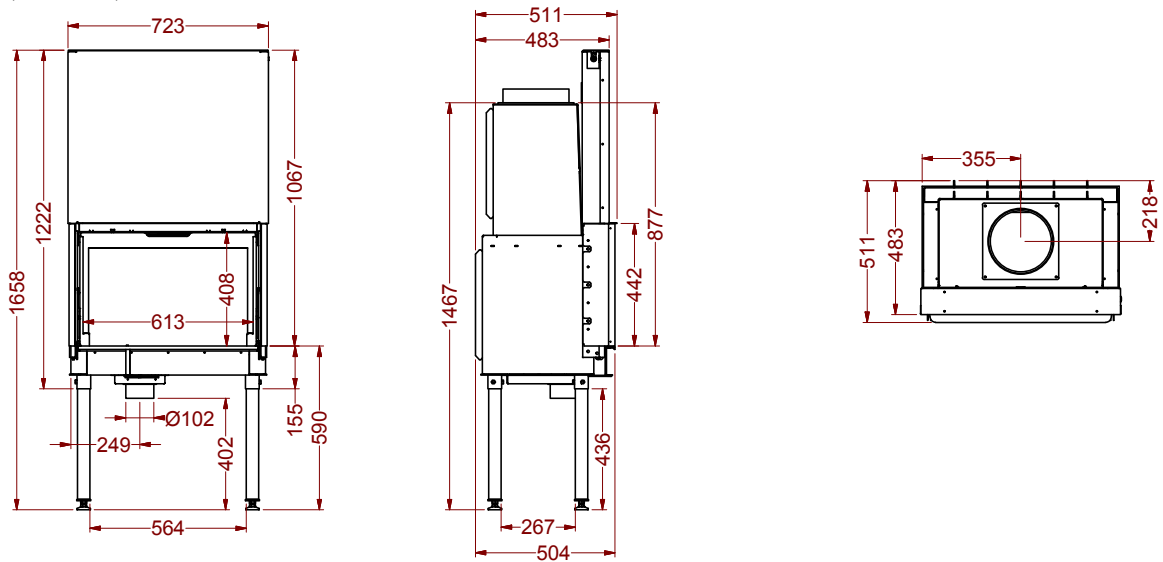
## STELLA 3V350

(40.91020 C)



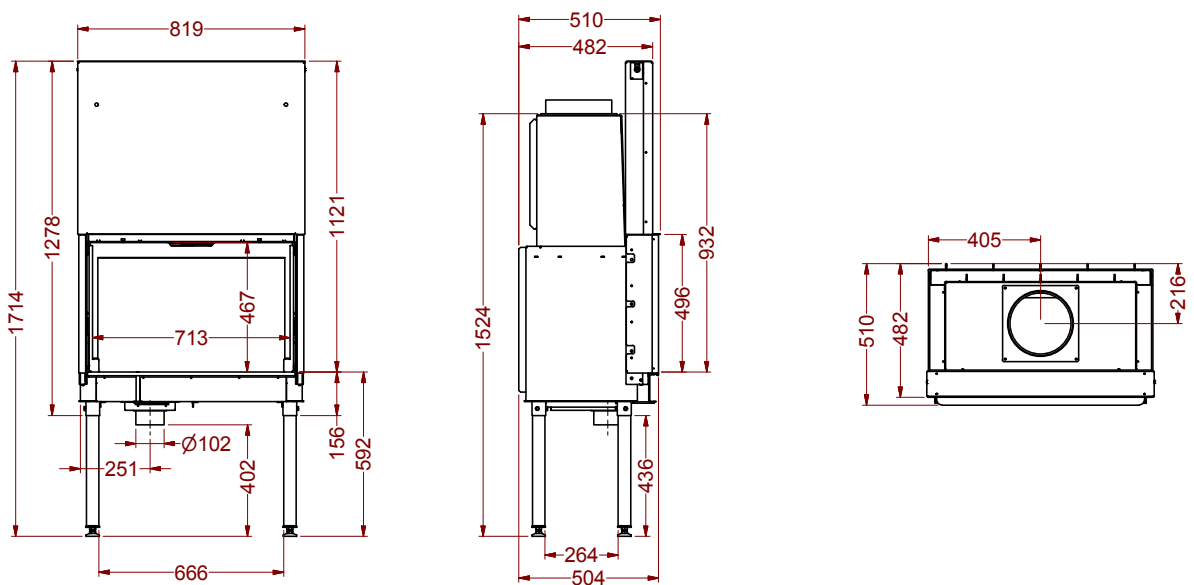
## STELLA 3H600

(40.91021 C)



## STELLA 3H700

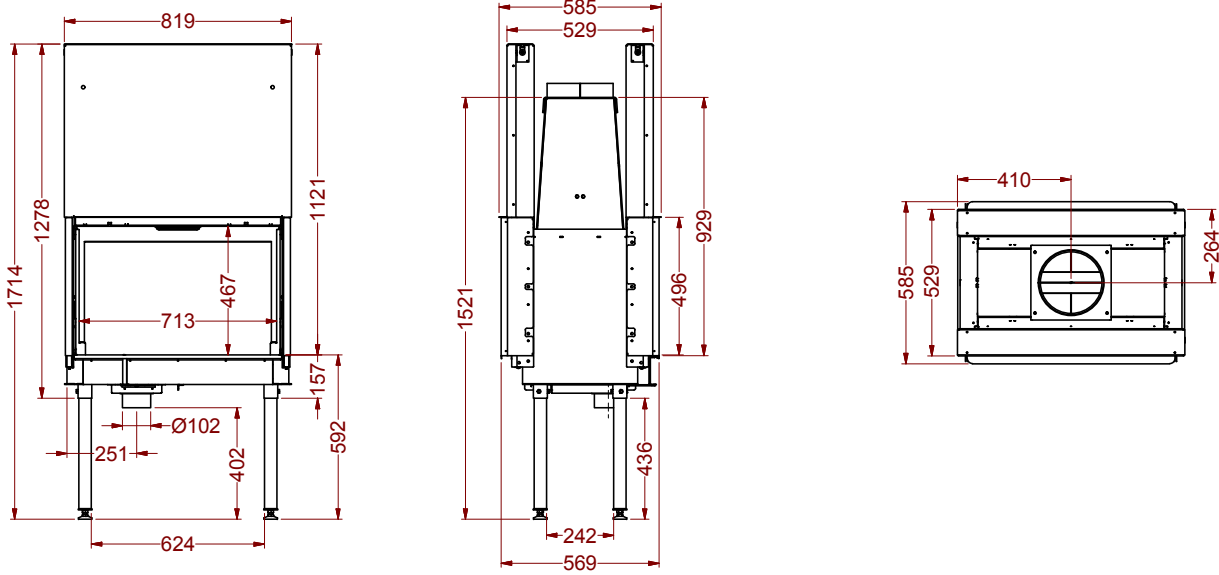
(40.91022 C)



# PLANS D'ENCASTREMENT

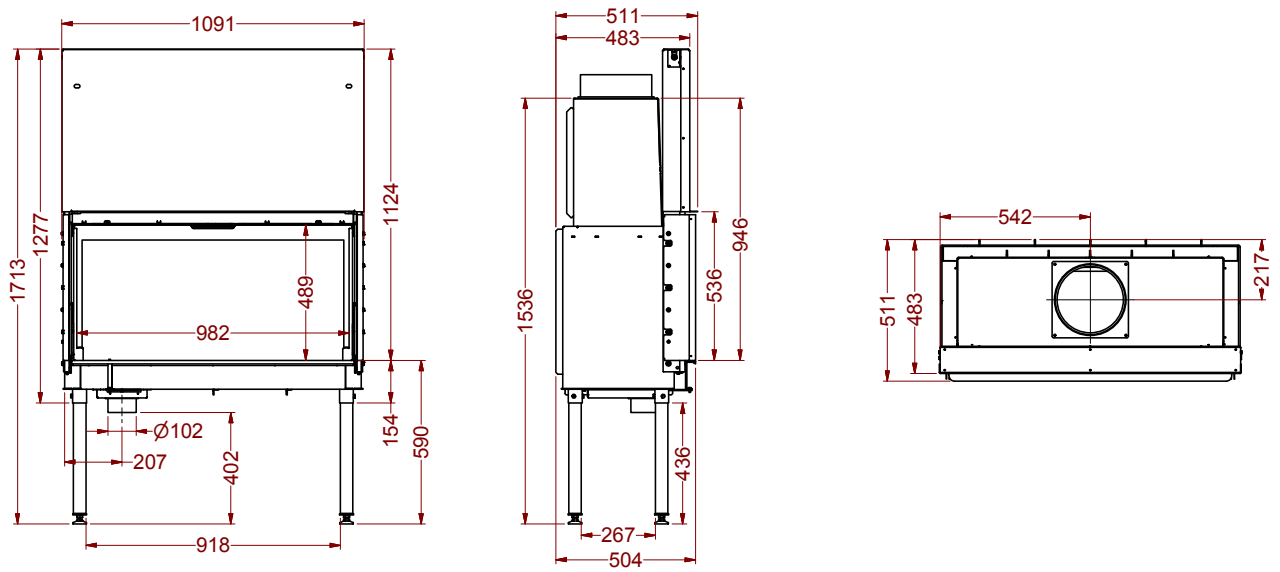
## STELLA 3DFH700

(40.91030 C)



## STELLA 3H1000

(40.91023 C)





## Foyers STELLA 4 pure

- + Foyer tout en acier
- + Réglage précis des allures de combustion
- + Foyer étanche
- + Porte escamotable
- + Buse interchangeable
- + Connectable à une arrivée d'air extérieur
- + Vision intégrale du feu
- + Pieds réglables en hauteur



### EN OPTION :

#### LA VITRE AUTONETTOYANTE VISIOCÉRAM

Verre vitrocéramique, traité Visiocéram :

- Autonettoyage de la vitre
- Qualités exceptionnelles de résistance thermique
- Aspect et transparence du verre conservés pour un rayonnement adouci.



#### CHOISISSEZ LE DIAMÈTRE DE VOTRE BUSE INTERCHANGEABLE

Pour faciliter le raccordement au conduit

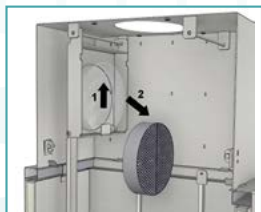
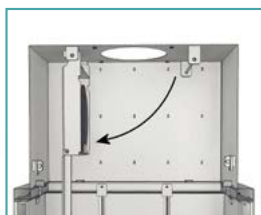
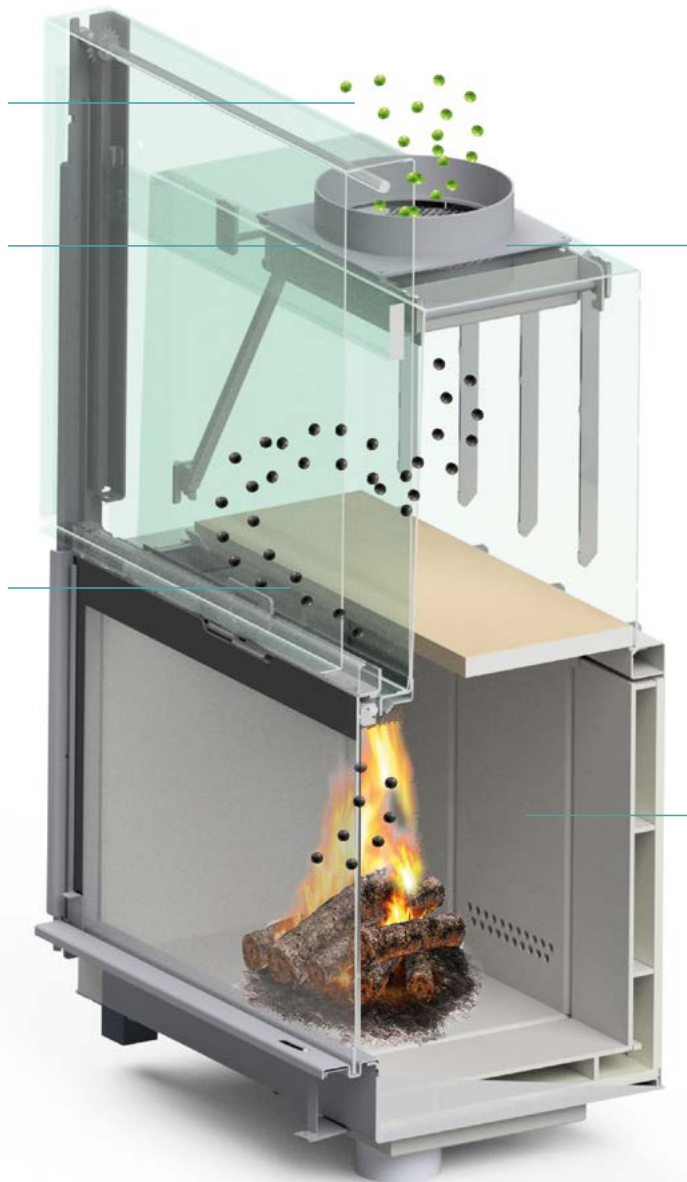
## Réduction des émissions de CO

Inspirée du secteur automobile, la technologie intègre un catalyseur de type métallique directement dans la partie supérieure du foyer. À l'intérieur du catalyseur, les matières organiques polluantes s'oxydent et deviennent alors non polluantes.

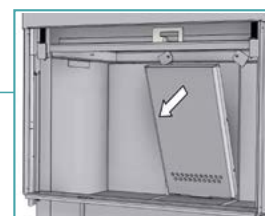
Fumée propre  
À la sortie du catalyseur,  
les fumées sont épurées

Principe actif du catalyseur  
Au contact du catalyseur  
métallique recouvert de  
métaux rares et précieux,  
les composés polluants  
s'oxydent et deviennent  
non polluants

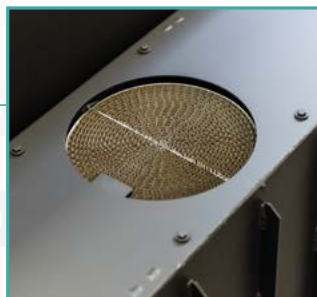
Composés polluants  
Le feu de bois émet  
des composés chimiques



Accès au catalyseur facilité  
pour le ramonage et  
le dépeussierage.



Bardage tout acier



***Nous sommes prêts à vous accompagner dans la transition énergétique !  
Technologie de combustion éprouvée depuis plus de 15 ans.***

**NOUVEAU**



Foyer STELLA 4 PURE H700

## FOYERS STELLA 4 PURE H700

Nom	Référence	Code Eco label
STELLA 4 PURE H700	STELLA4H700	<b>A</b>
STELLA 4 PURE H700 TRAITEE*	STELLA4H700 V-TRAITE	<b>A</b>

\* Verre traité Visiocéram

## HABILLAGES POUR FOYER STELLA 4 PURE H 700

Nom	Référence	
Fourreau droit acier	FODR1STEL3NO	■
Fourreau droit acier	FODR2STEL3NO sur mesure*	■
Fourreau biais acier	FOBI2STEL3H700NO sur mesure*	■
Peps cadre en verre	CADV1STEL3H700	(autres coloris: nous consulter**) ■ ■ ■
Prisme acier peint*	PRIS1STEL3H700NO	(autres coloris: nous consulter**) ■

\*selon plans disponibles sur notre site internet [www.fondis.com](http://www.fondis.com) ou auprès de notre service commercial  
 \*\* (supplément pour autre RAL)

# STELLA 4 PURE H700



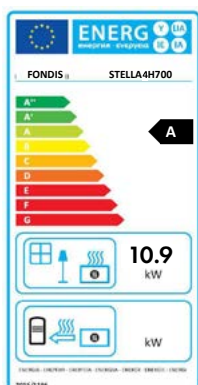
Ce foyer est issu du mariage d'un foyer performant et fiable et de la technologie. Ce qui en fait la parfaite cheminée du futur, et un mode de chauffage idéal pour les maisons, votre sécurité et votre bien-être.

## CARACTÉRISTIQUES

- Foyer tout en acier
- Réglage précis des allures de combustion
- Foyer étanche
- Porte escamotable
- Buse interchangeable (diam. 180,200,**230\***, ou 250)
- Vision intégrale du feu
- Pieds réglables en hauteur
- Intérieur bardage acier noir
- Plaques amovibles interchangeables
- Options disponibles : Vitre autonettoyante traitée Visiocéram.  
Foyer disponible avec les habillages Fourreau, Peps et Prisme

\* Le chiffre en gras correspond au diamètre de la buse livrée en standard.  
Veuillez à bien préciser le diamètre de la buse souhaitée, dans votre commande.

Disponible en version :



## SPÉCIFICITÉS

	Allure normale
Puissance (kW)	<b>10.9</b>
Rendement (%)	<b>76</b>
Consommation de bois (kg/h)**	<b>3.43</b>
Longueur des bûches (cm)	<b>33</b>
Emission de CO en % à 13% d'O <sub>2</sub>	<b>0.046</b>
Emission de CO à 13% d'O <sub>2</sub> (mg/Nm <sup>3</sup> )	<b>577</b>
NO <sub>x</sub> à 13% d'O <sub>2</sub> (mg/Nm <sup>3</sup> )	<b>147</b>
Poussières PM à 13% d'O <sub>2</sub> (mg/Nm <sup>3</sup> )	<b>22</b>
COV à 13% d'O <sub>2</sub> (mg/Nm <sup>3</sup> )	<b>117</b>
PM et COV à 13% d'O <sub>2</sub> (mg/Nm <sup>3</sup> )	<b>39</b>
Temp. des fumées (°C)	<b>220</b>
Poids net (kg) à partir de	<b>205</b>
Flamme verte 7★	<b>oui</b>
Norme	<b>EN13229:2003</b>
Diam nominal de l'appareil buse fournie	<b>Ø 230</b>

Hauteur mini de conduit

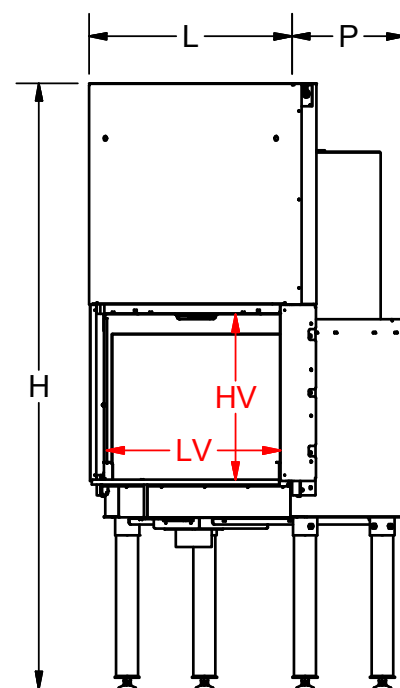
Ø du conduit	180	200	230	250
Hauteur mini (m)	<b>6.3</b>	<b>5.1</b>	<b>3.9</b>	<b>3.3</b>

\*\* variations selon les essences choisies et le taux d'humidité du bois

COV = Composés Organiques Volatils

NO<sub>x</sub> = Oxydes d'Azote

CO = Monoxyde de Carbone



Dimensions (cm)				
L	H (min/max)	P	HV	LV
82	128-171	51	47	71

**NOUVEAU**



Foyer STELLA 4 PURE H1000

## FOYERS STELLA 4 PURE H1000

Nom	Référence	Code Eco label
STELLA 4 PURE H1000	STELLA4H1000	A
STELLA 4 PURE H1000 TRAITEE*	STELLA4H1000 V-TRAITE	A

\* Verre traité Visiocéram

## HABILLAGES POUR FOYER STELLA 4 PURE H 1000

Nom	Référence	
Fourreau droit acier	FODR1STEL3H1000NO	
Fourreau droit acier	FODR2STEL3H1000NO sur mesure*	
Fourreau biais acier	FOBI2STEL3H1000NO sur mesure*	
Peps cadre en verre	CADV1STEL3H1000	(autres coloris : nous consulter**)
Prisme acier peint*	PRIS1STEL3H1000NO	(autres coloris : nous consulter**)

\*selon plans disponibles sur notre site internet [www.fondis.com](http://www.fondis.com) ou auprès de notre service commercial

\*\* (supplément pour autre RAL)



# STELLA 4 PURE H1000



Cette cheminée élégante et épurée aussi discrète qu'elle puisse paraître, n'en est pas moins très imposante lorsqu'il s'agit de chauffer votre maison tout en limitant l'émission de particules fines ; de quoi alimenter vos longues soirées d'hiver.

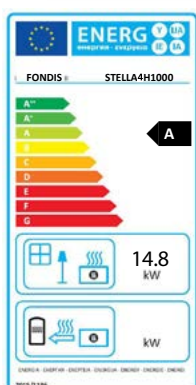
## CARACTÉRISTIQUES

- Foyer tout en acier
- Réglage précis des allures de combustion
- Foyer étanche
- Porte escamotable
- Buse interchangeable (diam. 180,200,230,ou **250\***)
- Vision intégrale du feu
- Pieds réglables en hauteur
- Intérieur bardage acier noir
- Plaques amovibles interchangeables
- Options disponibles : Vitre autonettoyante traitée Visiocéram.  
Foyer disponible avec les habillages Fourreau, Peps et Prisme

\* Le chiffre en gras correspond au diamètre de la buse livrée en standard.

Veillez à bien préciser le diamètre de la buse souhaitée, dans votre commande.

Disponible en version :



## SPÉCIFICITÉS

	Allure normale
Puissance (kW)	<b>14.8</b>
Rendement (%)	<b>76</b>
Consommation de bois (kg/h)**	<b>4.37</b>
Longueur des bûches (cm)	<b>50</b>
Emission de CO en % à 13% d'O <sub>2</sub>	<b>0.041</b>
Emission de CO à 13% d'O <sub>2</sub> (mg/Nm <sup>3</sup> )	<b>511</b>
NO <sub>x</sub> à 13% d'O <sub>2</sub> (mg/Nm <sup>3</sup> )	<b>122</b>
Poussières PM à 13% d'O <sub>2</sub> (mg/Nm <sup>3</sup> )	<b>35</b>
COV à 13% d'O <sub>2</sub> (mg/Nm <sup>3</sup> )	<b>109</b>
PM et COV à 13% d'O <sub>2</sub> (mg/Nm <sup>3</sup> )	<b>144</b>
Temp. des fumées (°C)	<b>250</b>
Poids net (kg) à partir de	<b>245</b>
Flamme verte 7★	<b>oui</b>
Norme	<b>EN13229:2003</b>
Diam nominal de l'appareil buse fournie	<b>Ø 250</b>

Hauteur mini de conduit

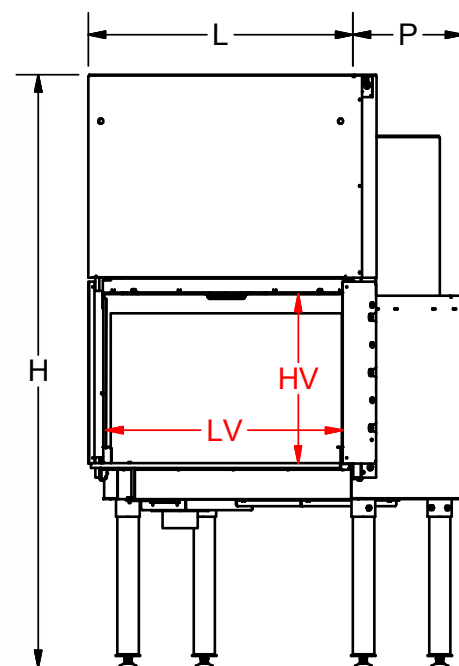
Ø du conduit	180	200	230	250
Hauteur mini (m)	<b>9.5</b>	<b>7.7</b>	<b>5.8</b>	<b>4.9</b>

\*\* variations selon les essences choisies et le taux d'humidité du bois

COV = Composés Organiques Volatils

NO<sub>x</sub> = Oxydes d'Azote

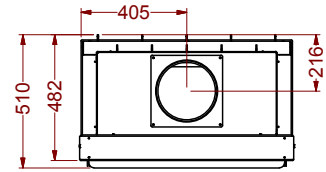
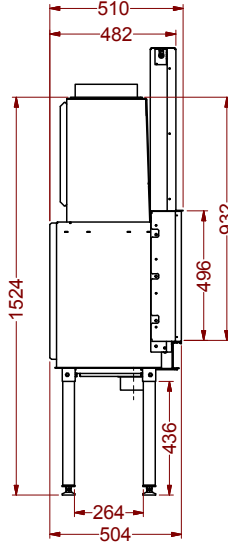
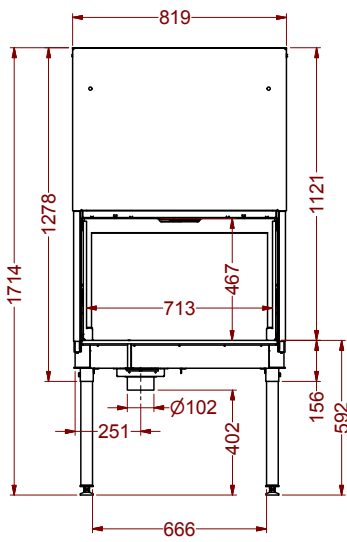
CO = Monoxyde de Carbone



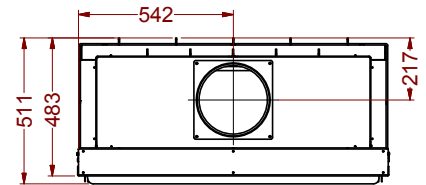
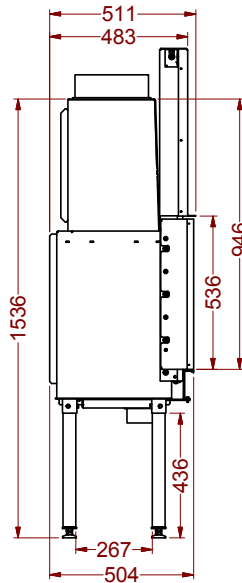
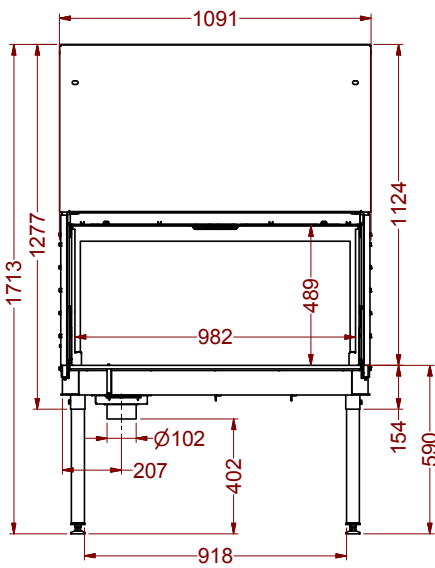
Dimensions (cm)				
L	H (min/max)	P	HV	LV
109	128-171	51	49	98

# PLANS D'ENCASTREMENT

## STELLA 4H700 (40.91070A)



## STELLA 4H1000 (40.91071A)





# Cheminée hybride

L'alliance parfaite du bois et de la pompe à chaleur



Le chauffage  
au bois en hiver



Le chauffage avec pompe  
à chaleur en intersaisons



Rafraîchissement  
en été

## Compatible avec les foyers suivants :

- ULYS600 → **HYBRID600**
- ULYS700 → **HYBRID700**
- ULYS800V → **HYBRID800V**
- ULYS900 → **HYBRID900H**
- ULYS1100 → **HYBRID1100H**
- ULYS1100XX → **HYBRID1100XXL**

## Accessoires hybrides

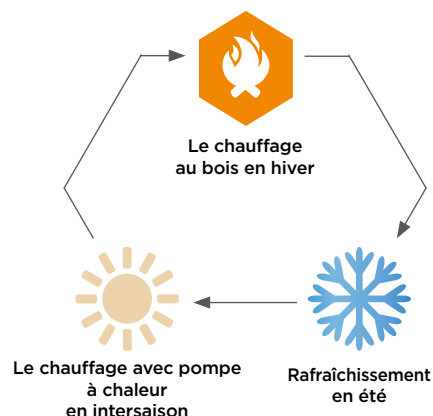
Référence	Désignation
BT00006.10	Ensemble technique long. 10M (comprenant les flexibles, les raccords, les adaptateurs CPL, et les câbles)
BT00006.15	Ensemble technique long. 15M (comprenant les flexibles, les raccords, les adaptateurs CPL, et les câbles)
BT00006.20	Ensemble technique long. 20M (comprenant les flexibles, les raccords, les adaptateurs CPL, et les câbles)
BT00160	Support mural pour PAC hybride (2 x 1 pièce)
BT00161	Support au sol pour PAC hybride (lot de 2 pièces)
BT00162	Eau glycolée - bidon de 20l
BT00010	Pompe de relevage
BT00163	Pompe de transfert
BT00015	Clef à collet battu tube inox DN20-16

# LE CONFORT ABSOLU **TOUTE L'ANNÉE !**

**Avisée des nouvelles perspectives écologiques et économiques, FONDIS lance une cheminée Hybride associant bois et pompe à chaleur pour un confort absolu tout au long de l'année.**

Simple d'installation, d'utilisation et esthétiquement semblable, elle ne prend pas plus de place qu'une cheminée traditionnelle. Pourtant, la cheminée Hybride de Fondis offre une solution de chauffage en hiver et en intersaison ainsi qu'un rafraîchissement de la maison en été.

Avec des variations de température pouvant atteindre 50°C entre un hiver très froid et un été très chaud, **cette nouvelle innovation FONDIS est incontestablement la cheminée du futur.**



## LE PLAISIR DU FEU AVEC LES AVANTAGES D'UNE POMPE À CHALEUR **AIR/EAU**



### HIVER COMME ÉTÉ !

La cheminée Hybride de Fondis offre bien sûr une solution de chauffage en hiver et en intersaison mais également un rafraîchissement de la maison en été.

Distribution de la chaleur ou de l'air frais dans plusieurs pièces de la maison (étage et sous-sol également selon étude technique).



### UNE MAÎTRISE DES COÛTS EN ÉNERGIE

Avec un prix au kWh inférieur à 4 centimes d'euros, le bois est de loin la source de chauffage la moins coûteuse du marché. Quant à la pompe à chaleur, elle ne nécessite qu'une très faible consommation électrique pour fonctionner. C'est en alliant ces deux technologies que la cheminée hybride Fondis permet une maîtrise parfaite des dépenses en énergie de la maison.



### SIMPLICITÉ POUR L'UTILISATEUR

- ◆ PLUG AND PLAY (rien à configurer)
- ◆ Régulation automatique de la température et gestion de EJP/ TEMPO
- ◆ Télécommande murale rétroéclairée
- ◆ Pilotage et programmation à distance
- ◆ Aucune nécessité d'entretenir le feu, la pompe à chaleur prend le relais
- ◆ Connexion par CPL (courant porteur en ligne)



### GESTION À DISTANCE

À l'aide d'une application, vous pourrez suivre le fonctionnement de votre appareil en temps réel et ajuster à tous moments la programmation.

Ainsi, vous pourrez obtenir la température souhaitée dans votre habitation, même à distance.

## RÉPARTITION HOMOGENE DE LA TEMPERATURE DANS LA MAISON

### Stabilité de la température

à la sortie des bouches d'air

### Distribution de la chaleur

ou de l'air frais dans plusieurs pièces de la maison (étage et sous-sol également selon étude technique)

### Programmation

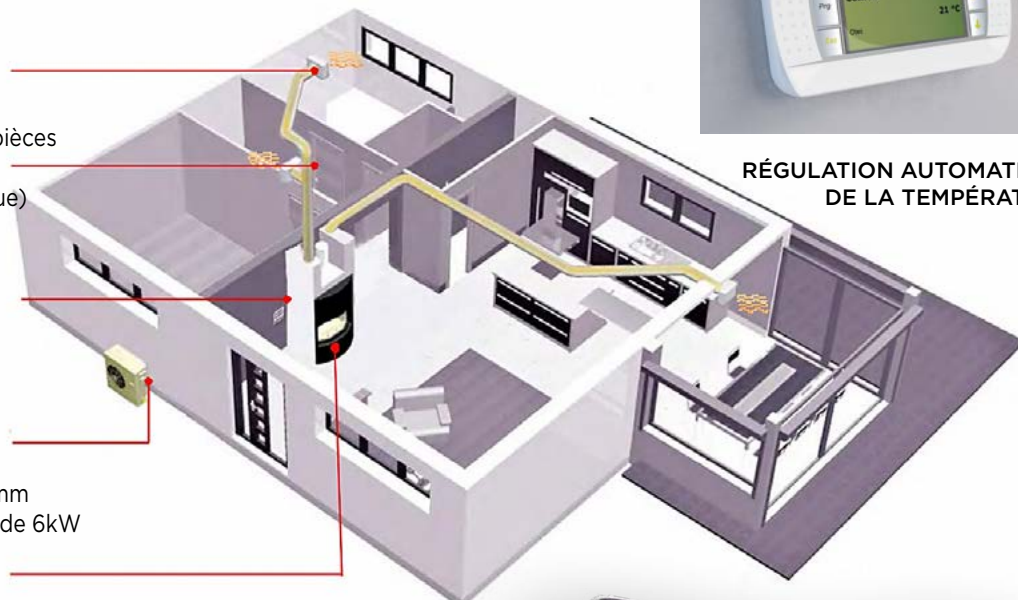
Un seul réglage, le thermostat permet de passer en mode chaud ou froid

### Unité extérieure

Silencieuse et discrète  
Insensible aux intempéries  
Dimensions : 870 x 880 x 500 mm  
PAC d'une puissance maximale de 6kW

### Intégration parfaite

Pompe à chaleur qui est  
Intégrée au foyer bois



RÉGULATION AUTOMATIQUE DE LA TEMPERATURE



LA GESTION À DISTANCE DE

**FONDIS** UN VÉRITABLE ATOUT !

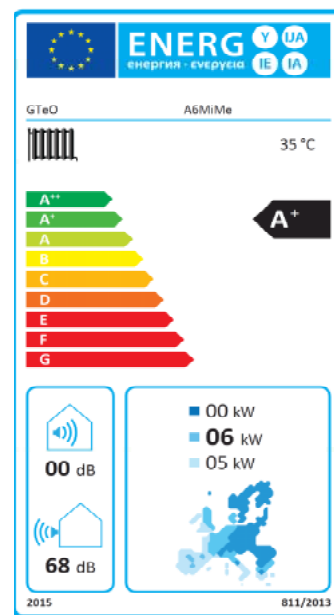
La pompe à chaleur transmet toutes les données de fonctionnement à un serveur dédié qui les archive en permanence. Ces informations et les réglages sont accessibles en toute sécurité par le client sur le site dédié avec code d'accès et mot de passe individualisés et sécurisés.



CARACTÉRISTIQUES ET PERFORMANCES POMPE À CHALEUR AIR/EAU

Gamme : RO Inverter Monobloc      Modèle : A6MiMe

Température max départ chauffage	50 ° C
Type de compresseur	Inverter
Mode rafraîchissement	Oui
Alimentation	Monophasé 230 V
Vase d'expansion chauffage	Kit interne
Dimension U.extérieure H/L/P*	870 X 880 X 500 mm
Poids U.extérieure*	124 Kg
Pression acoustique à 5m avec l'unité extérieure en champ libre	43 dB(A)
Puissance acoustique U.ext	67,8 dB(A)

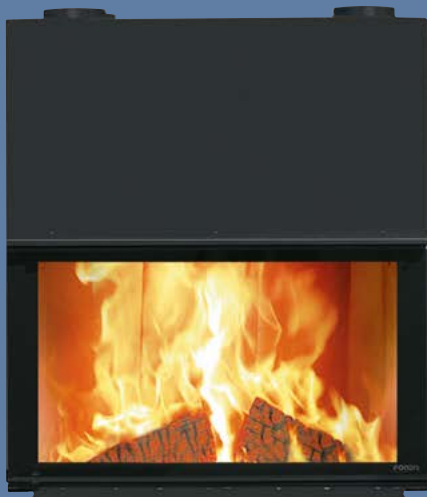


FABRIQUÉE EN  
**FRANCE**



Les produits concernés  
sont identifiés par le logo





# Foyers ULYS

- + Foyer en acier soudé avec carénage
- + Circuits d'air isolés (préchauffage de l'air)
- + Arrivée d'air primaire préchauffé (performance de la combustion)
- + Arrivée d'air secondaire préchauffé (propreté de la vitre)
- + Déflecteur en vermiculite (hors ULYS700 angle)
- + Vitre vitrocéramique sérigraphiée et signée

## OUVERTURE ET FERMETURE USUELLES DE LA PORTE

Grande souplesse à l'ouverture en porte escamotable :

- Remontée facilitée



À la fermeture, mécanisme de placage de la porte contre le cadre en fin de course :

- Étanchéité parfaite (consommation réduite)
- Performances optimales
- Bon contrôle de la durée du feu



## OUVERTURE DE LA PORTE POUR L'ENTRETIEN

Système spécifique d'ouverture à l'horizontal :

- 1 - Prise en main aisée (barre intégrée et invisible)
- 2 - Ouverture maîtrisée
- 3 - Basculement total à l'horizontal (facilite le nettoyage)





## PANNEAUX RÉFRACTAIRES (hors ULYS 700 d'angle)

Sole, côtés et fond en réfractaire.

Matériaux denses, surcomprimés à sec, cuits au four à plus de 1000°C :

- Très résistants
- Forte teneur en alumine : accumulation remarquable de la chaleur
- Combustion plus propre pour l'environnement

## ISOLATION DU FOYER

Isolation des pierres réfractaires dans le foyer :

- Température importante dans le foyer même en combustion ralentie
- **Restitution de la chaleur longtemps après la fin du feu (forte inertie)**
- Participe à la réduction des poussières
- SYSTÈME BREVETÉ



## RÉGLAGE DES ALLURES DE COMBUSTION

Une seule tirette située à la base du foyer :

- Réglage de l'allure de marche de l'appareil
- Confort de fonctionnement
- Contrôle de la durée de combustion



## ARRIVÉE D'AIR EXTÉRIEUR

Alimente les circuits d'air isolés et préchauffés situés dans le réfractaire :

- Performance de la combustion (sans consommation d'air de l'habitation)
- Précision de l'alimentation en air de combustion
- Idéale ou préconisée pour les maisons basse consommation d'énergie
- Dimension buse intérieure 82 mm
- Dimension buse extérieure 89 mm

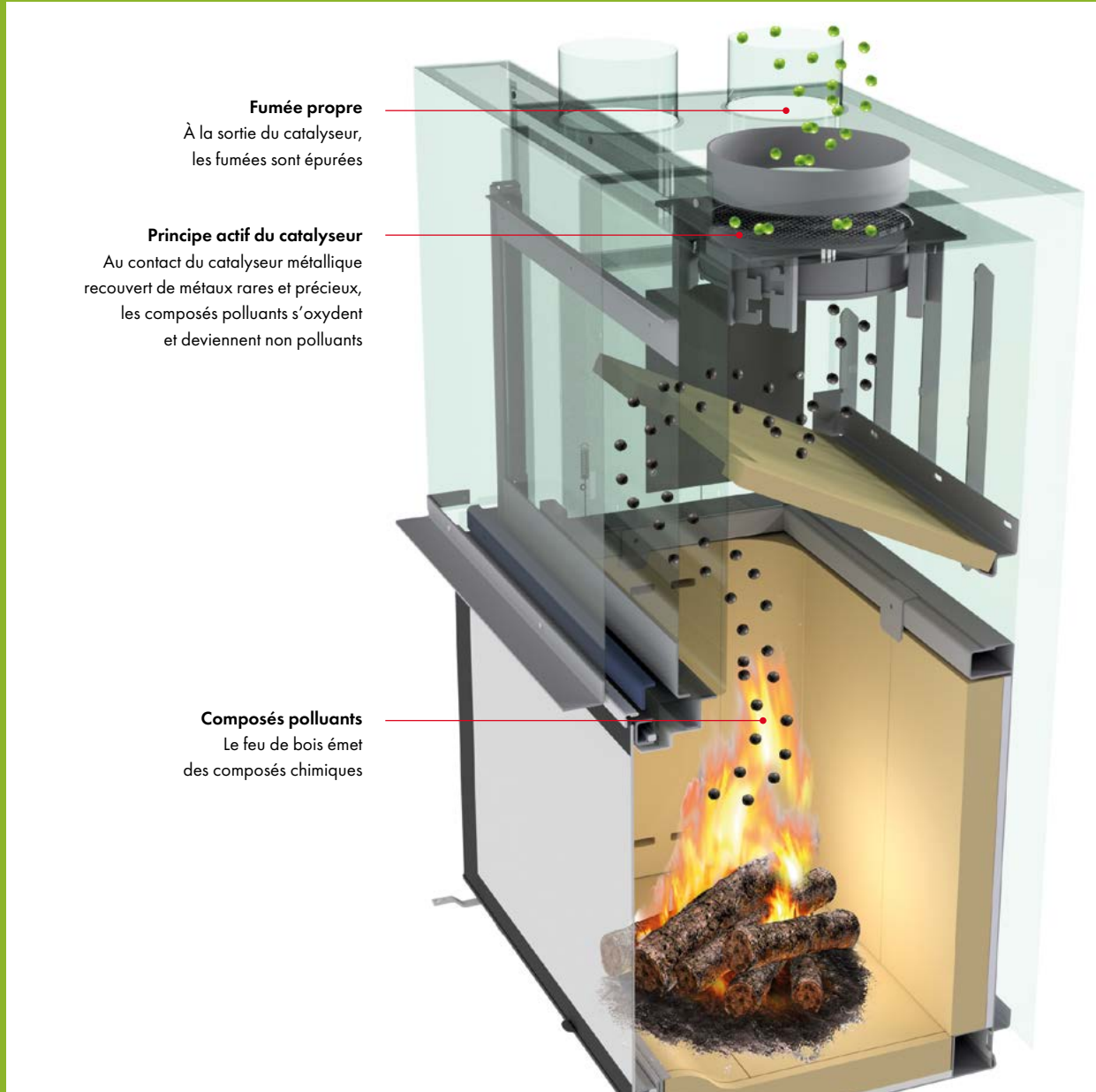


## CHOISISSEZ LE DIAMÈTRE DE VOTRE BUSE INTERCHANGEABLE

Pour faciliter le raccordement au conduit



# ØCO® : Le système écologique de traitement des fumées



**Fumée propre**  
À la sortie du catalyseur,  
les fumées sont épurées

**Principe actif du catalyseur**  
Au contact du catalyseur métallique  
recouvert de métaux rares et précieux,  
les composés polluants s'oxydent  
et deviennent non polluants

**Composés polluants**  
Le feu de bois émet  
des composés chimiques

Coupe transversale d'un foyer ULYS équipé de Zéro CO

## Réduction des émissions de CO

Inspirée du secteur automobile, la technologie intègre un catalyseur de type métallique directement dans la partie supérieure du foyer. À l'intérieur du catalyseur, les matières organiques polluantes s'oxydent et deviennent alors non polluantes.

**Nous sommes prêts à vous accompagner dans la transition énergétique !**



## RE2020

**En tournant définitivement le dos aux énergies fossiles, la nouvelle réglementation environnementale 2020, mise à fond sur les énergies renouvelables.**

Avec le développement du bois-énergie la question de la pollution de l'air par les fumées des installations a pris de l'importance. Si la combustion du bois s'avère neutre sur le plan du CO<sub>2</sub>, elle s'accompagne en revanche d'émissions d'autres polluants.

En théorie, les produits de la combustion complète du bois sont uniquement du dioxyde de carbone (CO<sub>2</sub>) et de l'eau (H<sub>2</sub>O) mais lorsque la combustion est incomplète (cas de la réalité), d'autres produits sont retrouvés dans les fumées : monoxyde de carbone (CO), imbrûlés solides (suies, goudrons, charbon,...), Composés Organiques Volatils (COV), Hydrocarbures Aromatiques Polycycliques (HAP), dioxines et furannes. Ces produits restent toutefois minoritaires car même dans le cas d'une combustion incomplète, les fumées sont composées à 99% en volume d'H<sub>2</sub>O, CO<sub>2</sub>, N<sub>2</sub> et O<sub>2</sub>

## Une technologie inédite, unique sur le marché



**Zéro CO dispose de caractéristiques spécifiques qui lui permettent d'afficher des performances écologiques concrètes.**

### UN ENTRETIEN AISÉ

- L'entretien de Zéro CO est facilité grâce à une **diminution des polluants et donc de la suie dans le conduit de fumée**. La cheminée fonctionne telle une cheminée traditionnelle, la pollution en moins.
- Un dépoussiérage du catalyseur doit être effectué au minimum une fois par an (en fonction de son utilisation). Pour cela, **l'intégration du dispositif a été pensée afin d'accéder très facilement au conduit**. Le ramonage s'effectue ainsi sans contrainte.

### UN FONCTIONNEMENT AUTONOME

**La cheminée Zéro CO fonctionne de manière autonome sans batterie ou alimentation électrique.**

### UNE MISE EN PLACE SIMPLE ET RAPIDE

**La cheminée Zéro CO s'installe de manière simple et rapide par l'intérieur du foyer.**

### PORTE CATALYSEUR AJUSTABLE

L'utilisateur ou l'installateur peut **optimiser le tirage** en réglant la hauteur du bloc catalyseur (4 niveaux possibles) à l'aide d'un outil livré avec l'appareil. Le réglage se fait par l'intérieur du foyer en ôtant temporairement le déflecteur de fumées (voir notice).

## Zéro CO : préparez l'avenir



Fourreau droit Noir / Foyer ULYS 600

## FOYERS ULYS 600

Nom	Référence	Code Eco label
Ulys 600	ULYS600	A
Ulys 600 SDD	SDDULYS600	A
Ulys 600 HYBRIDE***	HYBRID600	A
Ulys 600 ZERO CO	ULYS600ZE2	A

## HABILLAGES POUR FOYERS ULYS 600

Nom	Référence	
Fourreau droit acier	FODR1U60NO <sub>standard</sub>	
Fourreau droit acier	FODR2U60NO <sub>sur mesure*</sub>	
Fourreau biais acier	FOBI2U60NO <sub>sur mesure*</sub>	
Peps cadre en verre	CADV1U60 (autres coloris : nous consulter**)	
Prisme acier peint*	PRIS1U60NO (autres coloris : nous consulter**)	

\*selon plans disponibles sur notre site internet [www.fondis.com](http://www.fondis.com) ou auprès de notre service commercial

\*\* (supplément pour autre RAL)

\*\*\* accessoires hybrides : voir page 58

# ULYS 600



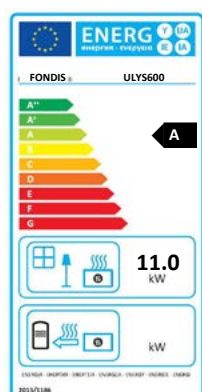
Le modèle 600 associe style et sobriété pour une vision du feu originale et verticale.

Plus petit que son homologue, ULYS 800, ce produit s'inscrit parfaitement dans la gamme actuelle.

## CARACTÉRISTIQUES

- Foyer en acier soudé avec carénage
- Sole, côtés et fond en réfractaire
- Isolation des pierres réfractaires dans le foyer
- Déфлекteur en vermiculite
- Circuits d'air isolés (préchauffage de l'air)
- Arrivée d'air préchauffé primaire (performance de la combustion)
- Arrivée d'air préchauffé secondaire (propreté de la vitre)
- Arrivée d'air extérieur pour alimenter les circuits d'air isolés et préchauffés situés dans le réfractaire  
dimensions intérieures et extérieures :  
diam int = 82 mm, diam ext = 89 mm
- Une seule tirette située à la base du foyer pour le réglage des allures de combustion
- Originalité d'une vision de feu carrée
- Vitre vitrocéramique sérigraphiée et signée
- Grande souplesse à l'ouverture en porte escamotable
- Système spécifique d'ouverture à l'horizontal
- À la fermeture, mécanisme de placage de la porte contre le cadre en fin de course
- Encombrement réduit (installation sur des caissons plus étroits = gain de place)
- Disponible avec les habillages : Fourreau, Prisme, Peps
- Option : buse interchangeable (diam. 180,200, **230\*** ou 250)  
\* Le chiffre en gras correspond au diamètre de la buse livrée en standard.  
Veillez à bien préciser le diamètre de la buse souhaitée, dans votre commande.
- Disponible en version ZERO CO avec un système écologique de traitement des fumées (voir pages 32 et 33)

Disponible en version :

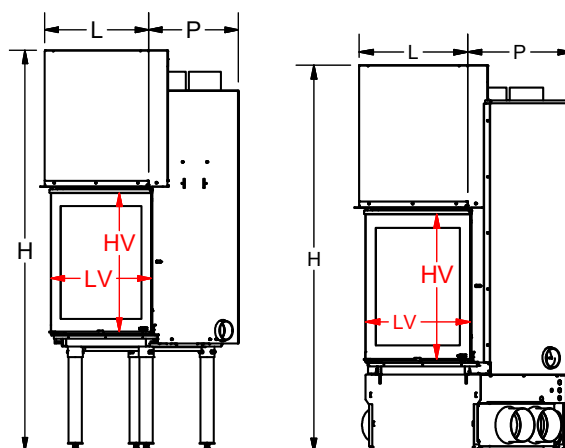


## SPÉCIFICITÉS

	Allure réduite	Allure normale
Puissance (kW)		11
Rendement (%)		82.1
Consommation de bois (kg/h) **	1.10	3.04
Longueur des bûches (cm)		33
Emission de CO en % à 13% d'O <sub>2</sub>		0.08
Emission de CO à 13% d'O <sub>2</sub> (mg/Nm <sup>3</sup> )		1000
NOx à 13% d'O <sub>2</sub> (mg/Nm <sup>3</sup> )		104
Poussières PM à 13% d'O <sub>2</sub> (mg/Nm <sup>3</sup> )		23
COV à 13% d'O <sub>2</sub> (mg/Nm <sup>3</sup> )		85
PM et COV à 13% d'O <sub>2</sub> (mg/Nm <sup>3</sup> )		108
Temp. des fumées (°C)		250
Poids net (kg) à partir de		249
Flamme verte 7★		non
Norme		EN13229
Diam nominal de l'appareil buse fournie		Ø 230
Hauteur mini de conduit		
Ø du conduit	180	200 230 250
Hauteur mini (m)	6.4	5.2 3.9 3.3

\*\* variations selon les essences choisies et le taux d'humidité du bois

COV = Composés Organiques Volatils  
NOx = Oxydes d'Azote  
CO = Monoxyde de Carbone



ULYS600

Dimensions (cm)				
L	H (min/max)	P	HV	LV
71	143-187	63	64	66

ULYS600 SDD/

L	H	P	HV	LV
94	173	67	64	66



Foyer ULYS 700

## FOYERS ULYS 700

Nom	Référence	Code Eco label
Ulys 700	ULYS700	A+
Ulys 700 BBC	ULYS700BBC	A+
Ulys 700 SDD	SDDULYS700H	A+
Ulys 700 HYBRIDE***	HYBRID700H	A+
Ulys 700 ZERO CO	ULYS700ZE2	A+
Ulys 700 ZERO CO ET BBC	ULYS700ZE2BBC	A+

## HABILLAGES POUR FOYERS ULYS 700

Nom	Référence	
Epure acier peint noir - verre	EPUR1U70NO	■
Fourreau droit acier	FODR1U70NO <sub>standard</sub>	■
Fourreau droit acier	FODR2U70NO <sub>sur mesure*</sub>	■
Fourreau biais acier	FOBI2U70NO <sub>sur mesure*</sub>	■
Peps cadre en verre	CADV1U70 (autres coloris: nous consulter**)	■ ■ ■
Prisme acier peint*	PRIS1U70NO (autres coloris: nous consulter**)	■

\*selon plans disponibles sur notre site internet [www.fondis.com](http://www.fondis.com) ou auprès de notre service commercial \*\* (supplément pour autre RAL) \*\*\* accessoires hybrides : voir page 58

# ULYS 700



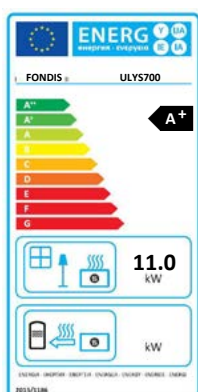
Les dimensions du modèle ULYS 700 sont idéales pour les maisons de superficie moyenne.

Peu encombrant, le foyer s'intègre parfaitement à chaque intérieur en offrant une belle vision des flammes.

## CARACTÉRISTIQUES

- Foyer en acier soudé avec carénage
  - Sole, côtés et fond en réfractaire
  - Isolation des pierres réfractaires dans le foyer
  - Déflecteur en vermiculite
  - Circuits d'air isolés (préchauffage de l'air)
  - Arrivée d'air préchauffé primaire (performance de la combustion)
  - Arrivée d'air préchauffé secondaire (propreté de la vitre)
  - Arrivée d'air extérieur pour alimenter les circuits d'air isolés et préchauffés situés dans le réfractaire dimensions intérieures et extérieures : diam int = 82 mm, diam ext = 89 mm
  - Une seule tirette située à la base du foyer pour le réglage des allures de combustion
  - Vitre vitrocéramique sérigraphiée et signée
  - Grande souplesse à l'ouverture en porte escamotable
  - Système spécifique d'ouverture à l'horizontal
  - À la fermeture, mécanisme de placage de la porte contre le cadre en fin de course
  - Disponible avec les habillages : Fourreau, gamme Epure, Prisme, Peps
  - Option : buse interchangeable (diam. 180, **200\***, 230 ou 250)
- \* Le chiffre en gras correspond au diamètre de la buse livrée en standard. Veuillez à bien préciser le diamètre de la buse souhaitée, dans votre commande.
- Disponible en version ZERO CO avec un système écologique de traitement des fumées (voir pages 32 et 33)

Disponible en version :



## SPÉCIFICITÉS

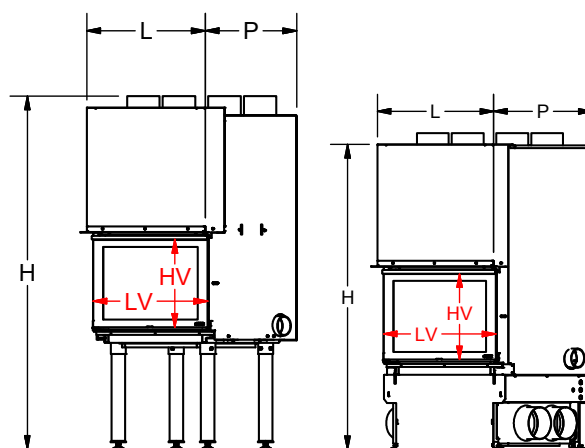
	Allure réduite	Allure normale
Puissance (kW)		11
Rendement (%)		82,1
Consommation de bois (kg/h) **	1.5	2.90
Longueur des bûches (cm)		50
Emission de CO en % à 13% d'O <sub>2</sub>		0.08
Emission de CO à 13% d'O <sub>2</sub> (mg/Nm <sup>3</sup> )		1000
NOx à 13% d'O <sub>2</sub> (mg/Nm <sup>3</sup> )		104
Poussières PM à 13% d'O <sub>2</sub> (mg/Nm <sup>3</sup> )		23
COV à 13% d'O <sub>2</sub> (mg/Nm <sup>3</sup> )		85
PM et COV à 13% d'O <sub>2</sub> (mg/Nm <sup>3</sup> )		108
Temp. des fumées (°C)		266
Poids net (kg) à partir de		231
Flamme verte 7*		Oui
Norme		EN13229
Diam nominal de l'appareil buse fournie		Ø 200
Hauteur mini de conduit		
Ø du conduit	180	200 230 250
Hauteur mini (m)	3.9	3.2 2.4 2

\*\* variations selon les essences choisies et le taux d'humidité du bois

COV = Composés Organiques Volatils

NOx = Oxydes d'Azote

CO = Monoxyde de Carbone



ULYS700

Dimensions (cm)				
L	H	P	HV	LV
79	118-161	65	40	74

ULYS700 SDD/

L	H	P	HV	LV
94	148	68	40	74



Foyer ULYS 700 ANGLE

## FOYERS ULYS 700 ANGLE (DROIT OU GAUCHE)

Nom	Référence	Code Eco label
Ulys 700 angle droit	ULYS700AD	A
Ulys 700 angle gauche	ULYS700AG	A

## HABILLAGES POUR FOYERS ULYS 700 ANGLE (DROIT OU GAUCHE)

Nom	Référence	
Fourreau gauche acier	FODR1U70AGNO standard	■
Fourreau droit acier	FODR1U70ADNO standard	■
Prisme gauche acier peint*	PRIS1U70AGNO	■
Prisme droit acier peint*	PRIS1U70ADNO	■

\*selon plans disponibles sur notre site internet [www.fondis.com](http://www.fondis.com) ou auprès de notre service commercial

# ULYS 700 d'angle

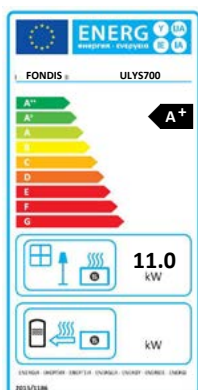


Notre dernier né, le foyer ULYS d'angle, s'adapte parfaitement aux maisons contemporaines. Avec une profondeur réduite, ce modèle vous offre une vision optimale, que ce soit de face ou en angle.

## CARACTÉRISTIQUES

- Foyer en acier soudé avec carénage
- Foyer constitué de deux vitres vitrocéramiques sérigraphiées
- Grande souplesse à l'ouverture en porte escamotable. Porte complètement escamotable
- Porte à ouverture latérale (facilite le nettoyage)
- Discretion des éléments pour une vision du feu optimale
- Poignée en inox esthétique et ergonomique
- Balayage d'air périphérique et réglable pour une vitre propre
- Réglage du tirage par clapet automatique à l'ouverture et à la fermeture de la porte : aide au contrôle de la combustion
- Arrivée d'air extérieur orientable située sous ou à l'arrière de l'appareil
- Buse intégrée diamètre 200 (mm)
- Disponible avec les habillages : Fourreau droit et Prisme

Disponible en version :



## SPÉCIFICITÉS

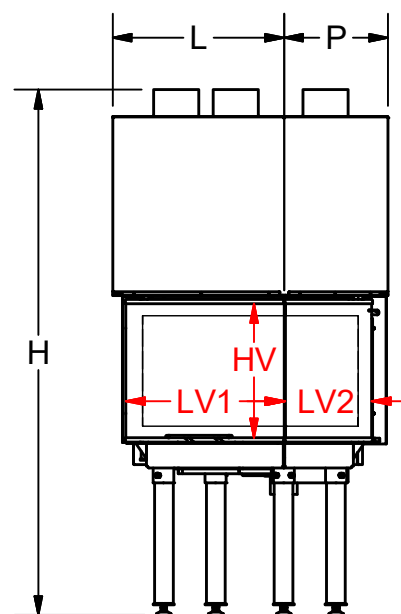
	Allure réduite	Allure normale
Puissance (kW)		11
Rendement (%)		82,1
Consommation de bois (kg/h) **	1.5	2.90
Longueur des bûches (cm)		50
Emission de CO en % à 13% d'O <sub>2</sub>		0.08
Emission de CO à 13% d'O <sub>2</sub> (mg/Nm <sup>3</sup> )		1000
NOx à 13% d'O <sub>2</sub> (mg/Nm <sup>3</sup> )		104
Poussières PM à 13% d'O <sub>2</sub> (mg/Nm <sup>3</sup> )		23
COV à 13% d'O <sub>2</sub> (mg/Nm <sup>3</sup> )		85
PM et COV à 13% d'O <sub>2</sub> (mg/Nm <sup>3</sup> )		108
Temp. des fumées (°C)		266
Poids net (kg) à partir de		183
Flamme verte 7★		Oui
Norme		EN13229
Diam nominal de l'appareil buse fournie		Ø 200
Hauteur mini de conduit		
Ø du conduit	180	200
Hauteur mini (m)	8.2	6.6

\*\* variations selon les essences choisies et le taux d'humidité du bois

COV = Composés Organiques Volatils

NOx = Oxydes d'Azote

CO = Monoxyde de Carbone



Dimensions (cm)					
L	H (min/max)	P	HV	LV1	LV2
84	130-174	53	44	74	41



Foyer ULYS 800 V

## FOYERS ULYS 800V

Nom	Référence	Code Eco label
Ulys 800V	ULYS800V	A+
Ulys 800V SDD	SDDULYS800V	A+
Ulys 800 HYBRIDE***	HYBRID800V	A+
Ulys 800 ZERO CO	ULYS800VZE2	A+

## HABILLAGES POUR FOYERS ULYS 800V

Nom	Référence	
Fourreau droit acier	FODR1U80NO standard	
Fourreau droit acier	FODR2U80NO <small>sur mesure*</small>	
Fourreau biais acier	FOBI2U80NO <small>sur mesure*</small>	
Peps cadre en verre	CADV2U80	(autres coloris; nous consulter**)
Prisme acier peint*	PRIS1U80NO	(autres coloris; nous consulter**)

\*selon plans disponibles sur notre site internet [www.fondis.com](http://www.fondis.com) ou auprès de notre service commercial

\*\* (supplément pour autre RAL)

\*\*\* accessoires hybrides : voir page 58



# ULYS 800V



ULYS 800V sublime le feu par une vision à la verticale ; le foyer accepte d'ailleurs des bûches jusqu'à 70 cm pour un effet grandiose garanti.

Côté pratique, la porte du modèle ULYS 800V s'escamote.

## CARACTÉRISTIQUES

- Foyer en acier soudé avec carénage
  - Sole, côtés et fond en réfractaire
  - Isolation des pierres réfractaires dans le foyer
  - Déflecteur en vermiculite
  - Circuits d'air isolés (préchauffage de l'air)
  - Arrivée d'air préchauffé primaire (performance de la combustion)
  - Arrivée d'air préchauffé secondaire (propreté de la vitre)
  - Arrivée d'air extérieur pour alimenter les circuits d'air isolés et préchauffés situés dans le réfractaire  
dimensions intérieures et extérieures :  
diam int = 82 mm, diam ext = 89 mm
  - Une seule tirette située à la base du foyer pour le réglage des allures de combustion
  - Feu sublimé par une vision à la verticale
  - Vitre vitrocéramique sérigraphiée et signée
  - Grande souplesse à l'ouverture en porte escamotable
  - Système spécifique d'ouverture à l'horizontal
  - À la fermeture, mécanisme de placage de la porte contre le cadre en fin de course
  - Disponible avec les habillages : Fourreau, Prisme, Peps
  - Option : buse interchangeable (diam. 180, 200, **230\*** ou 250)
- \* Le chiffre en gras correspond au diamètre de la buse livrée en standard. Veuillez à bien préciser le diamètre de la buse souhaitée, dans votre commande.
- Disponible en version ZERO CO avec un système écologique de traitement des fumées (voir pages 32 et 33)

## SPÉCIFICITÉS

	Allure réduite	Allure normale
Puissance (kW)	4.5	13,5
Rendement (%)		81
Consommation de bois (kg/h) **	1.19	3.58
Longueur des bûches (cm)		70
Emission de CO en % à 13% d'O <sub>2</sub>		0.11
Emission de CO à 13% d'O <sub>2</sub> (mg/Nm <sup>3</sup> )		1375
NO <sub>x</sub> à 13% d'O <sub>2</sub> (mg/Nm <sup>3</sup> )		159
Poussières PM à 13% d'O <sub>2</sub> (mg/Nm <sup>3</sup> )		32
COV à 13% d'O <sub>2</sub> (mg/Nm <sup>3</sup> )		53
PM et COV à 13% d'O <sub>2</sub> (mg/Nm <sup>3</sup> )		85
Temp. des fumées (°C)		251
Poids net (kg) à partir de		292
Flamme verte 7*		Oui
Norme		EN13229
Diam nominal de l'appareil buse fournie		Ø 230

Hauteur mini de conduit

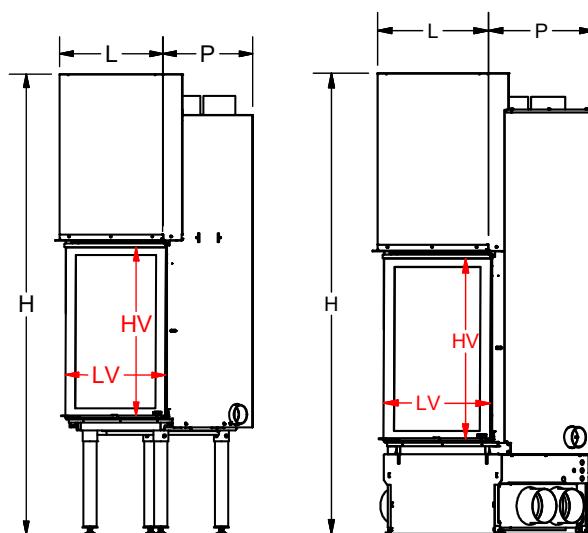
Ø du conduit	180	200	230	250
Hauteur mini (m)	7.7	6.2	4.7	3.9

\*\* variations selon les essences choisies et le taux d'humidité du bois

COV = Composés Organiques Volatils

NO<sub>x</sub> = Oxydes d'Azote

CO = Monoxyde de Carbone



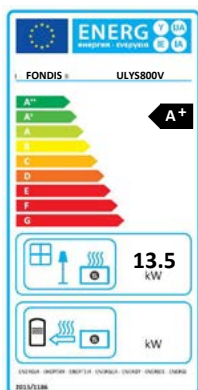
ULYS800

Dimensions (cm)				
L	H (min/max)	P	HV	LV
71	171-215	63	79	66

ULYS800 SDD/

L	H	P	HV	LV
94	201	67	79	66






Disponible en version :













Prisme® droit Noir sur mesure / Foyer ULYS 900

## FOYERS ULYS 900

Nom	Référence	Code Eco label
Ulys 900	ULYS900H	 A
Ulys 900 vitre traitée	ULYS900H_VT	 A
Ulys 900 SDD	SDDULYS900H	 A
Ulys 900 HYBRIDE ***	HYBRID900H	 A
Ulys 900 ZERO CO	ULYS900ZE2	 A

## HABILLAGES POUR FOYERS ULYS 900

Nom	Référence	
Fourreau droit acier	FODR1U90NO standard	
Fourreau droit acier	FODR2U90NO sur mesure*	
Fourreau biais acier	FOBI2U90NO sur mesure*	
Epure acier peint-verre droit	EPUR1U90NO	
Peps cadre en verre	CADV1U90 (autres coloris: nous consulter**)	  
Prisme acier peint*	PRIS1U90NO (autres coloris: nous consulter**)	

\*selon plans disponibles sur notre site internet [www.fondis.com](http://www.fondis.com) ou auprès de notre service commercial

\*\* (supplément pour autre RAL)

\*\*\* accessoires hybrides : voir page 58

# ULYS 900 H



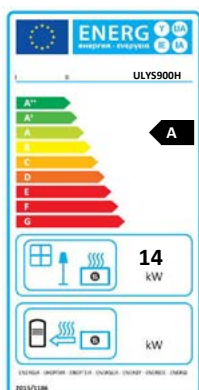
Le modèle 900 est le premier foyer de la gamme ULYS et ses dimensions lui permettent de s'adapter à de nombreuses superficies.

Grâce à sa Vitre sérigraphiée, le foyer reflète l'excellence.

## CARACTÉRISTIQUES

- Foyer en acier soudé avec carénage
  - Sole, côtés et fond en réfractaire
  - Isolation des pierres réfractaires dans le foyer
  - Déflecteur en vermiculite
  - Circuits d'air isolés (préchauffage de l'air)
  - Arrivée d'air préchauffé primaire (performance de la combustion)
  - Arrivée d'air préchauffé secondaire (propreté de la vitre)
  - Arrivée d'air extérieur pour alimenter les circuits d'air isolés et préchauffés situés dans le réfractaire  
dimensions intérieures et extérieures :  
diam int = 82 mm, diam ext = 89 mm
  - Une seule tirette située à la base du foyer pour le réglage des allures de combustion
  - Vitre vitrocéramique sérigraphiée et signée
  - Grande souplesse à l'ouverture en porte escamotable
  - Système spécifique d'ouverture à l'horizontal
  - À la fermeture, mécanisme de placage de la porte contre le cadre en fin de course
  - S'adapte à de nombreuses superficies
  - Disponible avec les habillages : Fourreau, gamme Epure, Prisme, Peps
  - Option disponible : vitre autonettoyante traitée Visiocéram
  - Option : buse interchangeable (diam. 180, 200, **230\*** ou 250)
- \* Le chiffre en gras correspond au diamètre de la buse livrée en standard.  
Veillez à bien préciser le diamètre de la buse souhaitée, dans votre commande.
- Disponible en version ZERO CO avec un système écologique de traitement des fumées (voir pages 32 et 33)

Disponible en version :



## SPÉCIFICITÉS

	Allure réduite	Allure normale
Puissance (kW)		14
Rendement (%)		75
Consommation de bois (kg/h) **	1.21	3.62
Longueur des bûches (cm)		50
Emission de CO en % à 13% d'O <sub>2</sub>		0.1
Emission de CO à 13% d'O <sub>2</sub> (mg/Nm <sup>3</sup> )		1250
NO <sub>x</sub> à 13% d'O <sub>2</sub> (mg/Nm <sup>3</sup> )		136
Poussières PM à 13% d'O <sub>2</sub> (mg/Nm <sup>3</sup> )		40
COV à 13% d'O <sub>2</sub> (mg/Nm <sup>3</sup> )		88
PM et COV à 13% d'O <sub>2</sub> (mg/Nm <sup>3</sup> )		128
Temp. des fumées (°C)		283
Poids net (kg) à partir de		304
Flamme verte 7*		Oui
Norme		EN13229
Diam nominal de l'appareil buse fournie		Ø 230

Hauteur mini de conduit

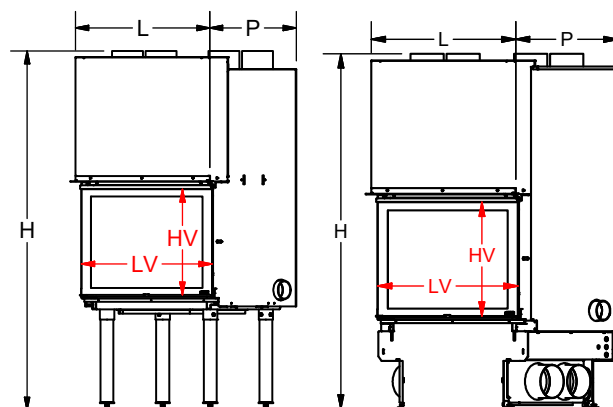
Ø du conduit	180	200	230	250
Hauteur mini (m)	6.5	5.3	4.0	3.4

\*\* variations selon les essences choisies et le taux d'humidité du bois

COV = Composés Organiques Volatils

NO<sub>x</sub> = Oxydes d'Azote

CO = Monoxyde de Carbone



ULYS900

Dimensions (cm)				
L	H (min/max)	P	HV	LV
94	130-173	64	51	89

ULYS900 SDD/

L	H	P	HV	LV
102	159	69	51	89



Peps® / Foyer ULYS 900 Double Face

## FOYERS ULYS 900 DOUBLE FACE

Nom	Référence	Code Eco label
Ulys 900 Double face	ULYS900DF	A
Ulys 900 Double Face ZERO CO	ULYS900DFZE2	A

## HABILLAGES POUR FOYERS ULYS 900 DOUBLE FACE

Nom	Référence	
Fourreau droit acier	FODR1U90NO standard	■
Fourreau droit acier	FODR2U90NO sur mesure*	■
Fourreau biais acier	FOBI2U90NO sur mesure*	■
Epure acier peint-verre droit	EPUR1U90NO	■
Peps cadre en verre	CADV1U90 (autres coloris: nous consulter**)	■ ■ ■
Prisme acier peint*	PRIS1U90NO (autres coloris: nous consulter**)	■

\*selon plans disponibles sur notre site internet [www.fondis.com](http://www.fondis.com) ou auprès de notre service commercial

\*\* (supplément pour autre RAL)

# ULYS 900 Double Face



Le modèle 900 double face a été pensé pour offrir une vision de feu incomparable des deux côtés.

Grâce à son double vitrage permettant un balayage d'air, ULYS 900DF garantit la propreté des vitres pour un rendu toujours plus exceptionnel.

## CARACTÉRISTIQUES

- Foyer en acier soudé avec carénage
  - Sole, côtés et fond en réfractaire
  - Isolation des pierres réfractaires dans le foyer
  - Déфлекteur en vermiculite
  - Circuits d'air isolés (préchauffage de l'air)
  - Arrivée d'air préchauffé primaire (performance de la combustion)
  - Arrivée d'air préchauffé secondaire (propreté de la vitre)
  - Arrivée d'air extérieur pour alimenter les circuits d'air isolés et préchauffés situés dans le réfractaire  
dimensions intérieures et extérieures :  
diam int = 82 mm, diam ext = 89 mm
  - Une seule tirette située à la base du foyer pour le réglage des allures de combustion
  - Vitre vitrocéramique sérigraphiée et signée
  - Double vitrage pour chacune des portes permettant une vitre propre
  - Grande souplesse à l'ouverture en porte escamotable
  - Système spécifique d'ouverture à l'horizontal
  - À la fermeture, mécanisme de placage de la porte contre le cadre en fin de course
  - Disponible avec les habillages : Fourreau, gamme Epure, Prisme, Peps
  - Option : buse interchangeable (diam. 180, 200, **230\*** ou 250)
- \* Le chiffre en gras correspond au diamètre de la buse livrée en standard.  
Veillez à bien préciser le diamètre de la buse souhaitée, dans votre commande.
- Disponible en version ZERO CO avec un système écologique de traitement des fumées (voir pages 32 et 33)

Disponible en version :



## SPÉCIFICITÉS

	Allure réduite	Allure normale
Puissance (kW)		14
Rendement (%)		75
Consommation de bois (kg/h) **	1.21	3.62
Longueur des bûches (cm)		50
Emission de CO en % à 13% d'O <sub>2</sub>		0.1
Emission de CO à 13% d'O <sub>2</sub> (mg/Nm <sup>3</sup> )		1250
NO <sub>x</sub> à 13% d'O <sub>2</sub> (mg/Nm <sup>3</sup> )		136
Poussières PM à 13% d'O <sub>2</sub> (mg/Nm <sup>3</sup> )		40
COV à 13% d'O <sub>2</sub> (mg/Nm <sup>3</sup> )		88
PM et COV à 13% d'O <sub>2</sub> (mg/Nm <sup>3</sup> )		128
Temp. des fumées (°C)		283
Poids net (kg) à partir de		349
Flamme verte 7*		Oui
Norme		EN13229
Diam nominal de l'appareil buse fournie		Ø 230

Hauteur mini de conduit

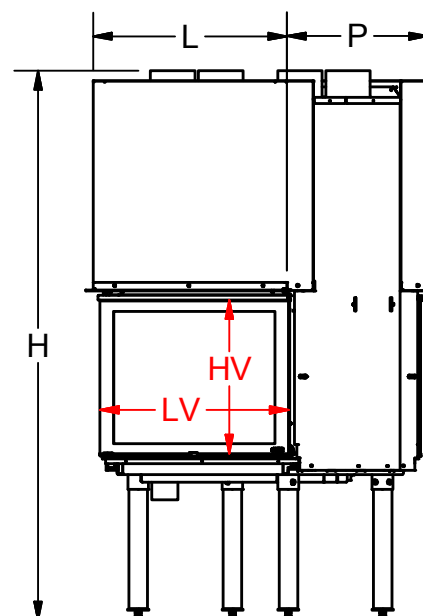
Ø du conduit	180	200	230	250
Hauteur mini (m)	6.5	5.3	4.0	3.4

\*\* variations selon les essences choisies et le taux d'humidité du bois

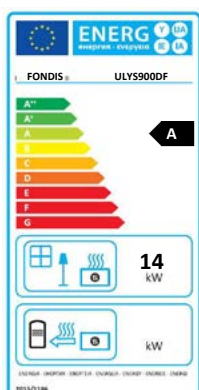
COV = Composés Organiques Volatils

NO<sub>x</sub> = Oxydes d'Azote

CO = Monoxyde de Carbone



Dimensions (cm)				
L	H (min/max)	P	HV	LV
107	140-183	77	51	89





Fourreau droit acier / Foyer ULYS 900 d'angle

## FOYERS ULYS 900 ANGLE (DROIT OU GAUCHE)

Nom	Référence	Code Eco label
Ulys 900 angle gauche	ULYS900AG	A
Ulys 900 angle droit	ULYS900AD	A

## HABILLAGES POUR FOYERS ULYS 900 ANGLE (DROIT OU GAUCHE)

Nom	Référence	
Fourreau gauche acier	FODR1U90AGNO standard	■
Fourreau droit acier	FODR1U90ADNO standard	■
Prisme gauche acier peint*	PRIS1U90AGNO	■
Prisme droit acier peint*	PRIS1U90ADNO	■

\*selon plans disponibles sur notre site internet [www.fondis.com](http://www.fondis.com) ou auprès de notre service commercial

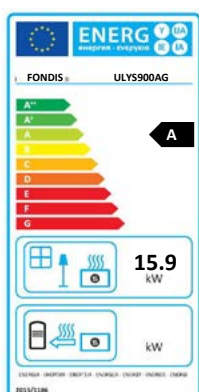
# ULYS 900 d'angle

Avec une profondeur réduite, ce modèle vous offre une vision optimale, que ce soit de face ou en angle.

## CARACTÉRISTIQUES

- Foyer en acier soudé avec carénage
- Côtés, sole et fond en vermiculite haute densité
- Déflecteur en vermiculite
- Foyer constitué de deux vitres vitrocéramiques sérigraphiées
- Grande souplesse à l'ouverture en porte escamotable. Porte complètement escamotable
- Porte à ouverture latérale (facilite le nettoyage)
- Discrétion des éléments pour une vision du feu optimale
- Poignée en inox esthétique et ergonomique
- Arrivées d'air de combustion discrètes grâce au design intérieur
- Balayage d'air périphérique et réglable pour une vitre propre
- Buse intégrée = diamètre 250 mm
- Réglage du tirage par clapet automatique à l'ouverture et à la fermeture de la porte : aide au contrôle de la combustion
- Arrivée d'air extérieur orientable située sous ou à l'arrière de l'appareil
- Disponible avec les habillages : Fourreau droit et Prisme

Disponible en version :



## SPÉCIFICITÉS

	Allure réduite	Allure normale
Puissance (kW)		14
Rendement (%)		75
Consommation de bois (kg/h) **	1.21	3.62
Longueur des bûches (cm)		50
Emission de CO en % à 13% d'O <sub>2</sub>		0.1
Emission de CO à 13% d'O <sub>2</sub> (mg/Nm <sup>3</sup> )		1250
NO <sub>x</sub> à 13% d'O <sub>2</sub> (mg/Nm <sup>3</sup> )		136
Poussières PM à 13% d'O <sub>2</sub> (mg/Nm <sup>3</sup> )		40
COV à 13% d'O <sub>2</sub> (mg/Nm <sup>3</sup> )		88
PM et COV à 13% d'O <sub>2</sub> (mg/Nm <sup>3</sup> )		128
Temp. des fumées (°C)		283
Poids net (kg) à partir de		205
Flamme verte 7*		Non
Norme		EN13229
Diam nominal de l'appareil buse fournie		Ø 250

Hauteur mini de conduit

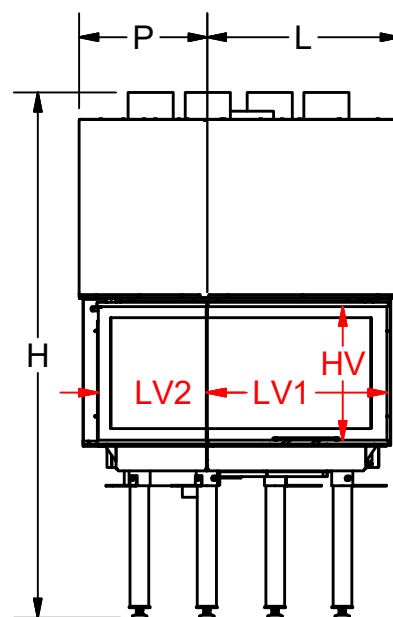
Ø du conduit	180	200	230	250
Hauteur mini (m)	11.1	8.9	6.8	5.7

\*\* variations selon les essences choisies et le taux d'humidité du bois

COV = Composés Organiques Volatils

NO<sub>x</sub> = Oxydes d'Azote

CO = Monoxyde de Carbone



Dimensions (cm)					
L	H (min/max)	P	HV	LV1	LV2
95	130-174	63	44	84	51



Fourreau droit noir / Foyer ULYS 1100

## FOYERS ULYS 1100

Nom	Référence	Code Eco label
Ulys 1100	ULYS1100H	A
Ulys 1100 SDD	SDDULYS1100H	A
Ulys 1100 HYBRIDE ***	HYBRID1100H	A
Ulys 1100 ZERO CO	ULYS1100HZE2	A

## HABILLAGES POUR FOYERS ULYS 1100

Nom	Référence	
Fourreau droit acier	FODR1U110NO standard	■
Fourreau droit acier	FODR2U110NO sur mesure*	■
Fourreau biais acier	FOBI2U110NO sur mesure*	■
Peps cadre en verre	CADV1U110	(autres coloris: nous consulter**) ■ ■ ■
Prisme acier peint*	PRIS1U110NO	(autres coloris: nous consulter**) ■

\*selon plans disponibles sur notre site internet [www.fondis.com](http://www.fondis.com) ou auprès de notre service commercial

\*\*\*accessoires hybrides : voir page 58



# ULYS 1100



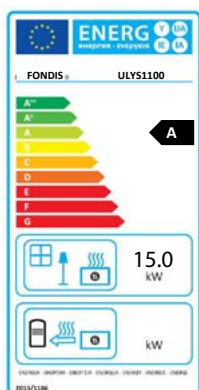
Le modèle 1100 offre une vision panoramique du feu grâce à son format spécifique.

Tout en longueur, le foyer offre la possibilité de réaliser un grand feu avec des bûches aux dimensions généreuses.

## CARACTÉRISTIQUES

- Foyer en acier soudé avec carénage
  - Sole, côtés et fond en réfractaire
  - Isolation des pierres réfractaires dans le foyer
  - Déflecteur en vermiculite
  - Circuits d'air isolés (préchauffage de l'air)
  - Arrivée d'air préchauffé primaire (performance de la combustion)
  - Arrivée d'air préchauffé secondaire (propreté de la vitre)
  - Arrivée d'air extérieur pour alimenter les circuits d'air isolés et préchauffés situés dans le réfractaire  
dimensions intérieures et extérieures :  
diam int = 82 mm, diam ext = 89 mm
  - Une seule tirette située à la base du foyer pour le réglage des allures de combustion
  - Vitre vitrocéramique sérigraphiée et signée
  - Grande souplesse à l'ouverture en porte escamotable
  - Système spécifique d'ouverture à l'horizontal
  - À la fermeture, mécanisme de placage de la porte contre le cadre en fin de course
  - Vision panoramique pour un feu en 16/9ème
  - Disponible avec les habillages : Fourreau, Prisme, Peps
  - Option : buse interchangeable (diam. 180, 200, **230\*** ou 250)
- \* Le chiffre en gras correspond au diamètre de la buse livrée en standard.  
Veuillez à bien préciser le diamètre de la buse souhaitée, dans votre commande.
- Disponible en version ZERO CO avec un système écologique de traitement des fumées (voir pages 32 et 33)

Disponible en version :



## SPÉCIFICITÉS

	Allure réduite	Allure normale
Puissance (kW)		15
Rendement (%)		75
Consommation de bois (kg/h) **	1.27	3.81
Longueur des bûches (cm)		50
Emission de CO en % à 13% d'O <sub>2</sub>		0.1
Emission de CO à 13% d'O <sub>2</sub> (mg/Nm <sup>3</sup> )		1250
NO <sub>x</sub> à 13% d'O <sub>2</sub> (mg/Nm <sup>3</sup> )		127
Poussières PM à 13% d'O <sub>2</sub> (mg/Nm <sup>3</sup> )		40
COV à 13% d'O <sub>2</sub> (mg/Nm <sup>3</sup> )		110
PM et COV à 13% d'O <sub>2</sub> (mg/Nm <sup>3</sup> )		150
Temp. des fumées (°C)		252
Poids net (kg) à partir de		342
Flamme verte 7*		Oui
Norme		EN13229
Diam nominal de l'appareil buse fournie		Ø 230

Hauteur mini de conduit

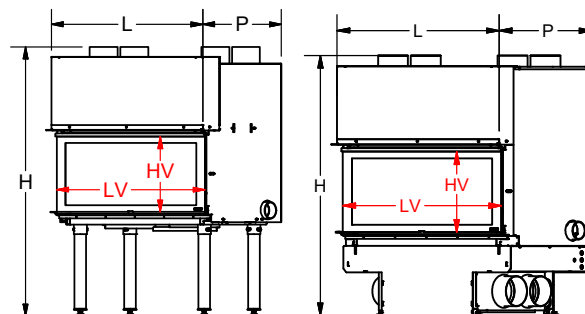
Ø du conduit	180	200	230	250
Hauteur mini (m)	6.3	5.1	3.9	3.3

\*\* variations selon les essences choisies et le taux d'humidité du bois

COV = Composés Organiques Volatils

NO<sub>x</sub> = Oxydes d'Azote

CO = Monoxyde de Carbone



ULYS1100

Dimensions (cm)				
L	H (min/max)	P	HV	LV
117	100-143	64	40	112

ULYS1100 SDD/hybride

L	H	P	HV	LV
125	129	69	40	112



Fourreau droit noir / Foyer ULYS 1100 XXL

## FOYERS ULYS 1100 XXL

Nom	Référence	Code Eco label
Ulys 1100 XXL	ULYS1100XXL	A
Ulys 1100 XXL SDD	SDDULYS1100XXL	A
Ulys 1100 XXL HYBRIDE ***	HYBRID1100XXL	A
Ulys 1100 XXL ZERO CO	ULYS1100XXLZE2	A

## HABILLAGES POUR FOYERS ULYS 1100 XXL

Nom	Référence	
Fourreau droit acier	FODR1UXXLNO standard	
Fourreau droit acier	FODR2UXXLNO sur mesure*	
Fourreau biais acier	FOBI2UXXLNO sur mesure*	
Peps cadre en verre	CADV1U110XXL (autres coloris : nous consulter**)	
Prisme acier peint*	PRIS1UXXLNO (autres coloris : nous consulter**)	

\*selon plans disponibles sur notre site internet [www.fondis.com](http://www.fondis.com) ou auprès de notre service commercial

\*\*\* accessoires hybrides : voir page 58

# ULYS 1100XXL



Les proportions harmonieuses du grand modèle XXL permettent d'associer une superbe vision du feu dans toutes ses dimensions à une puissance de chauffage exceptionnelle.

## CARACTÉRISTIQUES

- Foyer en acier soudé avec carénage
  - Sole, côtés et fond en réfractaire
  - Pieds réglables
  - Isolation des pierres réfractaires dans le foyer
  - Déflecteur en vermiculite
  - Circuits d'air isolés (préchauffage de l'air)
  - Arrivée d'air préchauffé primaire (performance de la combustion)
  - Arrivée d'air préchauffé secondaire (propreté de la vitre)
  - Arrivée d'air extérieur pour alimenter les circuits d'air isolés et préchauffés situés dans le réfractaire  
dimensions intérieures et extérieures :  
diam int = 82 mm, diam ext = 89 mm
  - Une seule tirette située à la base du foyer pour le réglage des allures de combustion
  - Vitre vitrocéramique sérigraphiée et signée
  - Grande souplesse à l'ouverture en porte escamotable
  - Système spécifique d'ouverture à l'horizontal
  - À la fermeture, mécanisme de placage de la porte contre le cadre en fin de course
  - Vision panoramique pour un feu en 16/9ème
  - Disponible avec les habillages : Fourreau, Prisme, Peps
  - Option : buse interchangeable (diam. 180, 200, 230 ou **250\***)
- \* Le chiffre en gras correspond au diamètre de la buse livrée en standard.  
Veuillez à bien préciser le diamètre de la buse souhaitée, dans votre commande.
- Disponible en version ZERO CO avec un système écologique de traitement des fumées (voir pages 32 et 33)

Disponible en version :



## SPÉCIFICITÉS

	Allure réduite	Allure normale
Puissance (kW)		15
Rendement (%)		75
Consommation de bois (kg/h) **	2.22	6.65
Longueur des bûches (cm)		50
Emission de CO en % à 13% d'O <sub>2</sub>		0.1
Emission de CO à 13% d'O <sub>2</sub> (mg/Nm <sup>3</sup> )		1250
NO <sub>x</sub> à 13% d'O <sub>2</sub> (mg/Nm <sup>3</sup> )		127
Poussières PM à 13% d'O <sub>2</sub> (mg/Nm <sup>3</sup> )		40
COV à 13% d'O <sub>2</sub> (mg/Nm <sup>3</sup> )		110
PM et COV à 13% d'O <sub>2</sub> (mg/Nm <sup>3</sup> )		150
Temp. des fumées (°C)		252
Poids net (kg) à partir de		368
Flamme verte 7*		Oui
Norme		EN13229
Diam nominal de l'appareil buse fournie		Ø 250

Hauteur mini de conduit

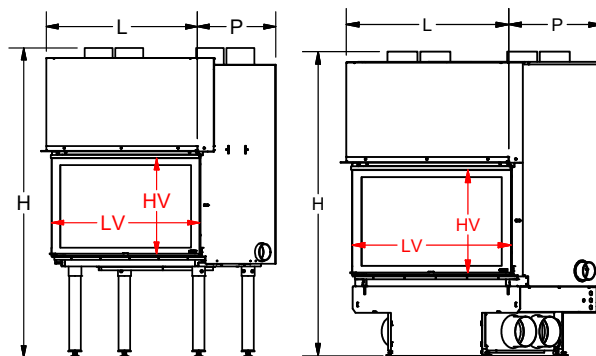
Ø du conduit	180	200	230	250
Hauteur mini (m)	8.4	6.8	5.2	4.3

\*\* variations selon les essences choisies et le taux d'humidité du bois

COV = Composés Organiques Volatils

NO<sub>x</sub> = Oxydes d'Azote

CO = Monoxyde de Carbone

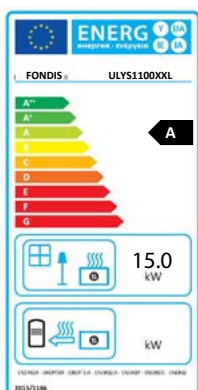


ULYS1100 XXL

Dimensions (cm)				
L	H (min/max)	P	HV	LV
117	122-165	64	51	112

ULYS1100 XXL SDD/hybride

L	H	P	HV	LV
125	151	69	51	112

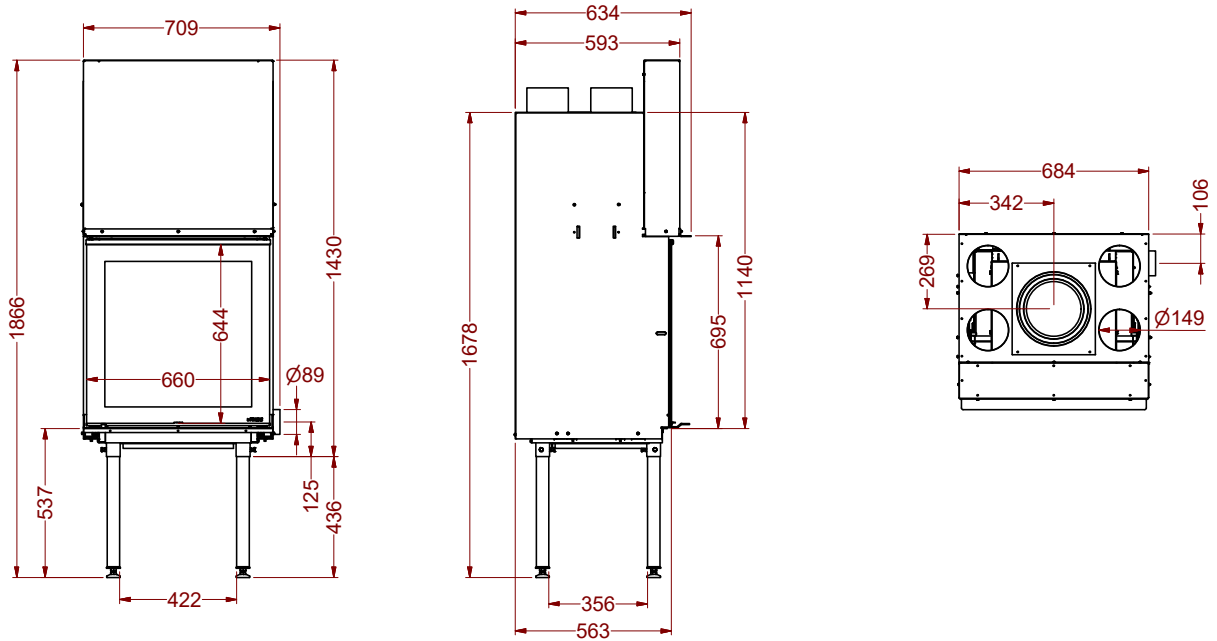


# PLANS D'ENCASTREMENT

N'oubliez pas de préciser lors de votre commande,  
le diamètre de la buse souhaité.

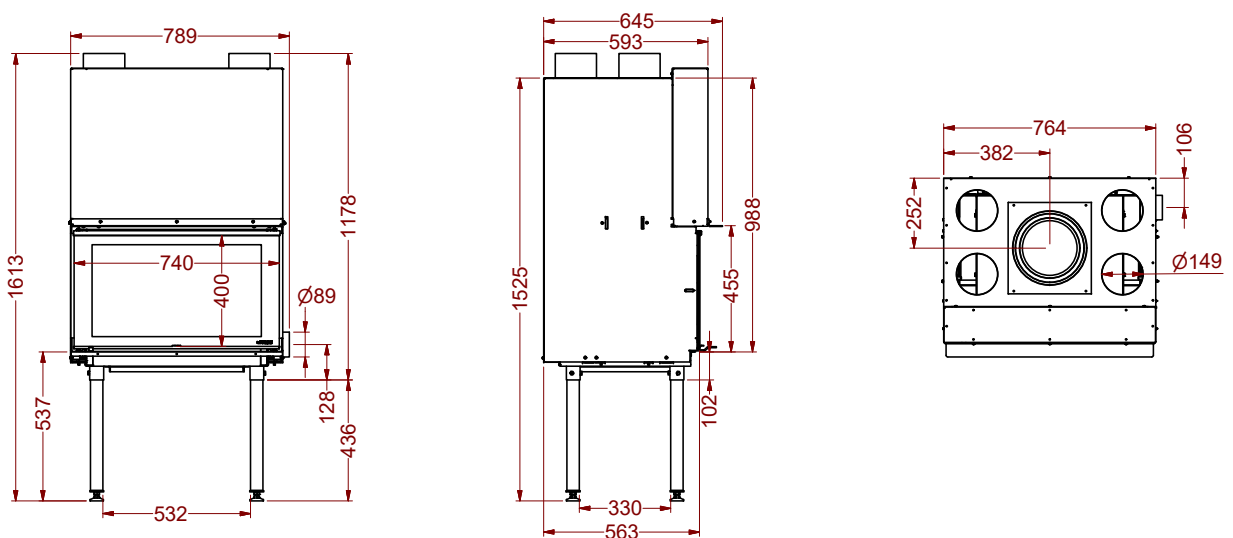
## ULYS 600

(40.91008 C)



## ULYS 700

(40.91009 C)

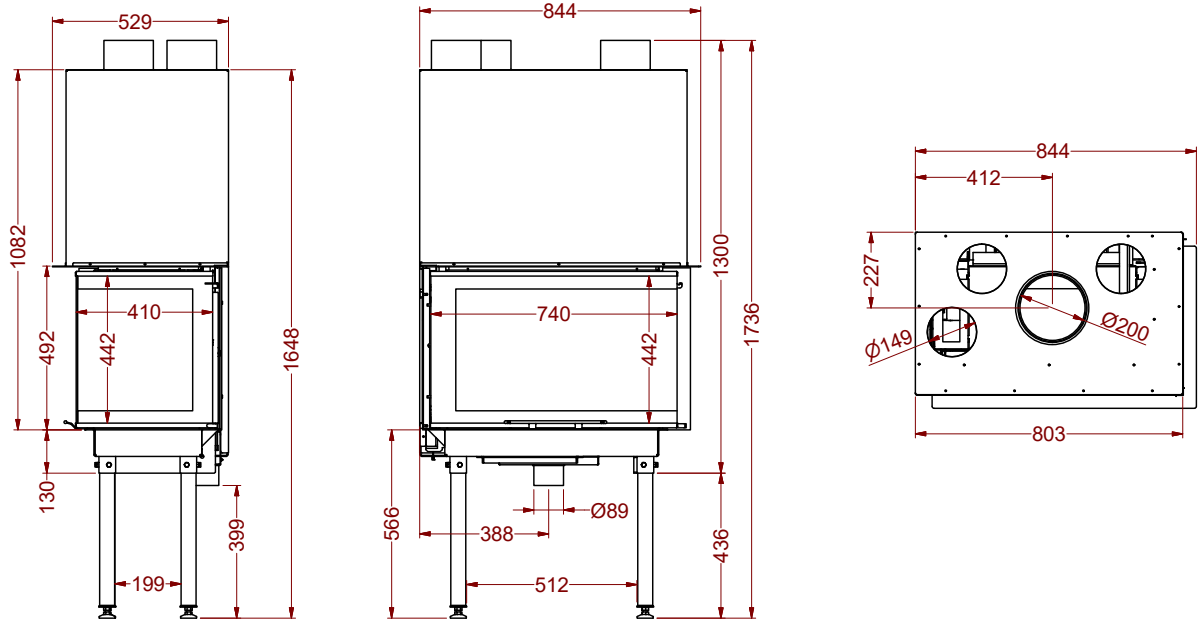


# PLANS D'ENCASTREMENT

N'oubliez pas de préciser lors de votre commande,  
le diamètre de la buse souhaité.

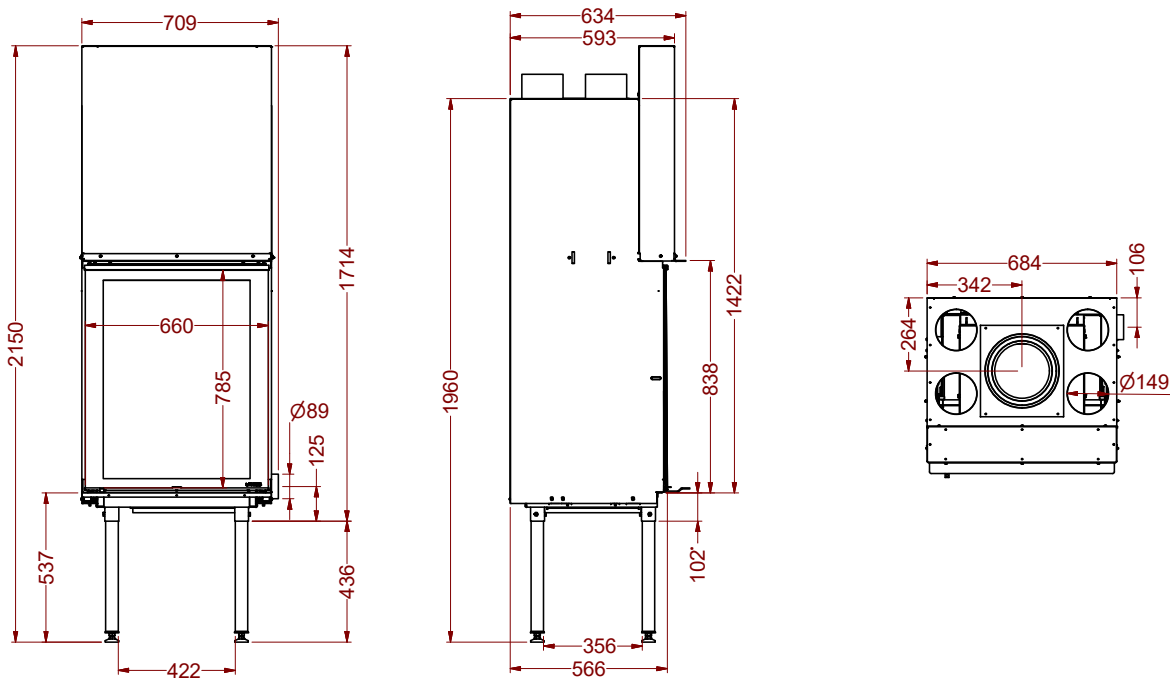
## ULYS 700 ANGLE

(40.91041 D)



## ULYS 800V

(40.91011 C)

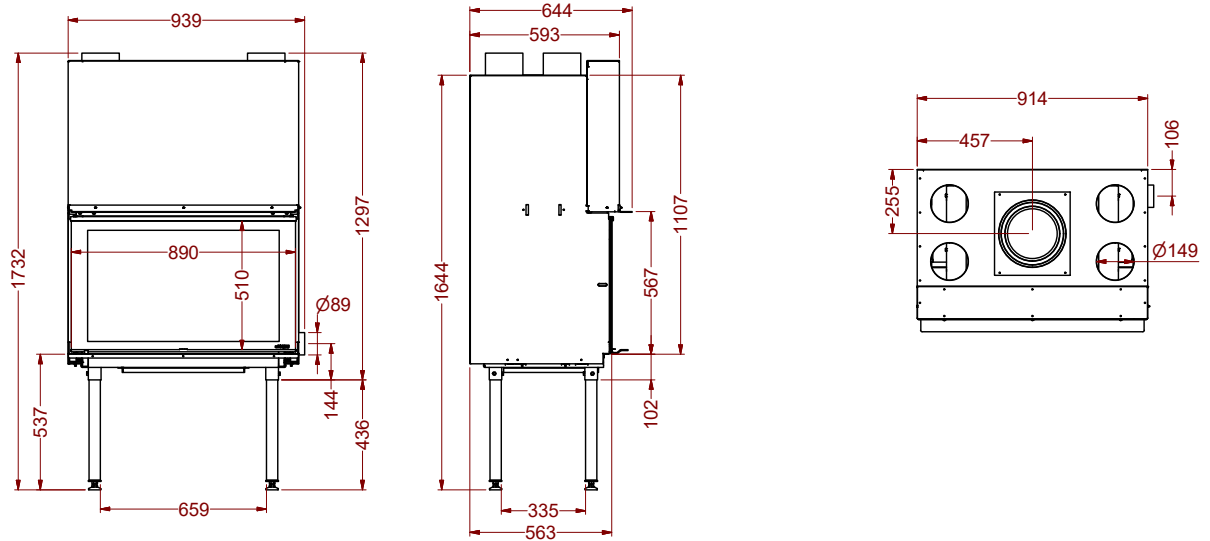


# PLANS D'ENCASTREMENT

N'oubliez pas de préciser lors de votre commande, le diamètre de la buse souhaité.

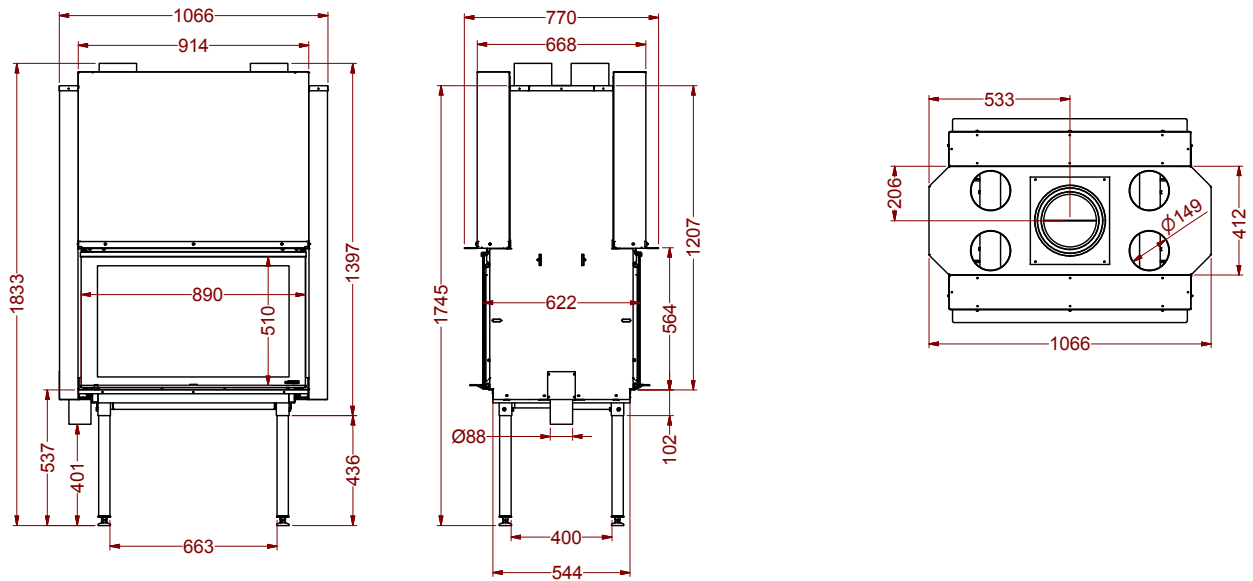
## ULYS 900H

(40.91012 C)



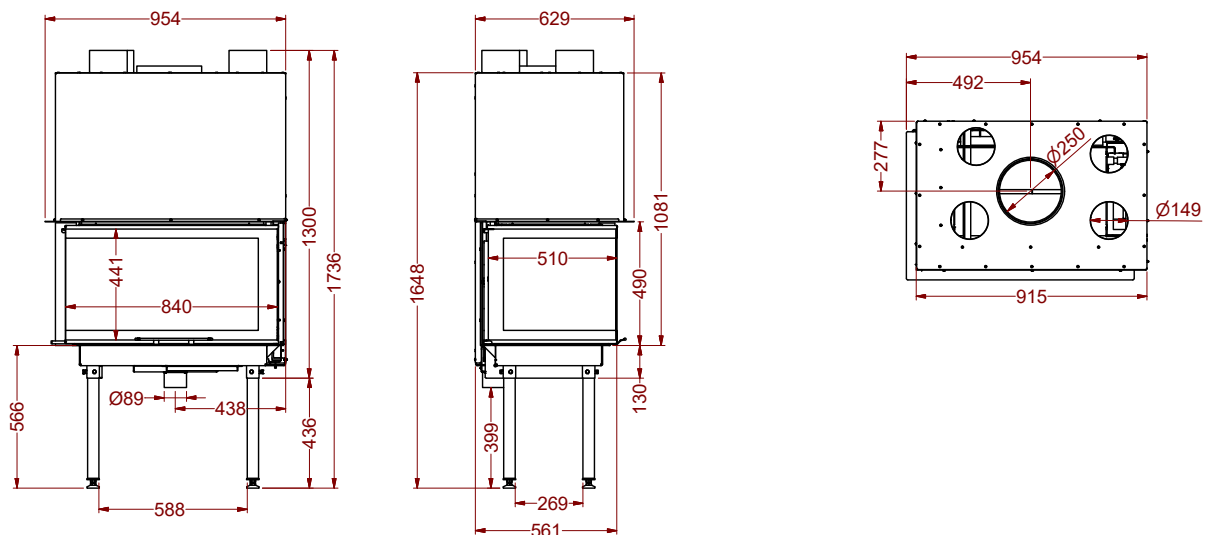
## ULYS 900 Double face

(40.91013 C)



## ULYS 900 ANGLE

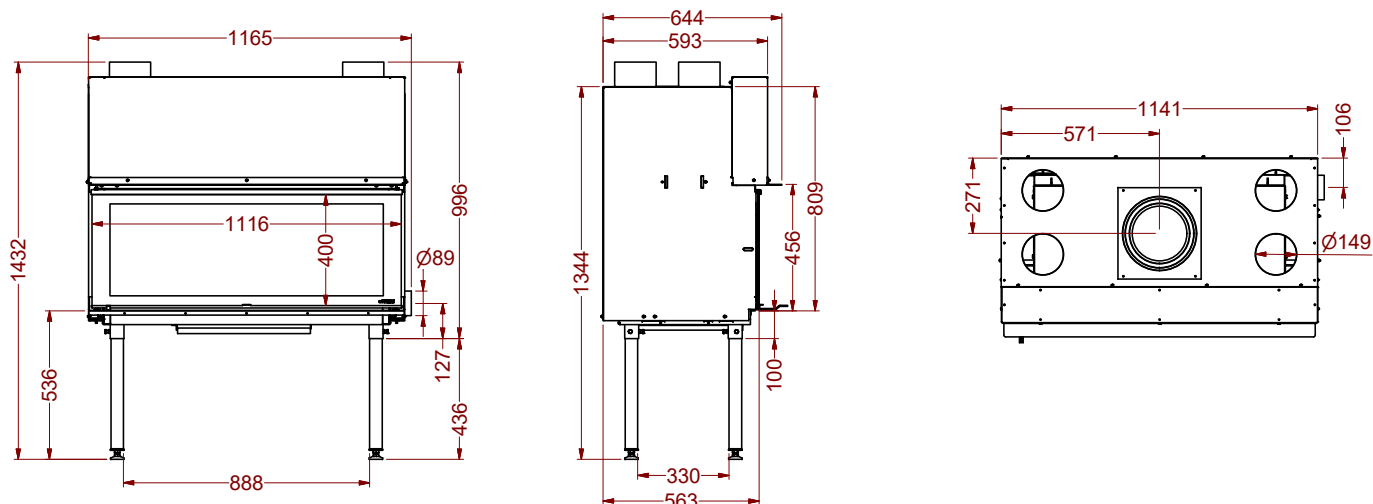
(40.91026 E)



# PLANS D'ENCASTREMENT

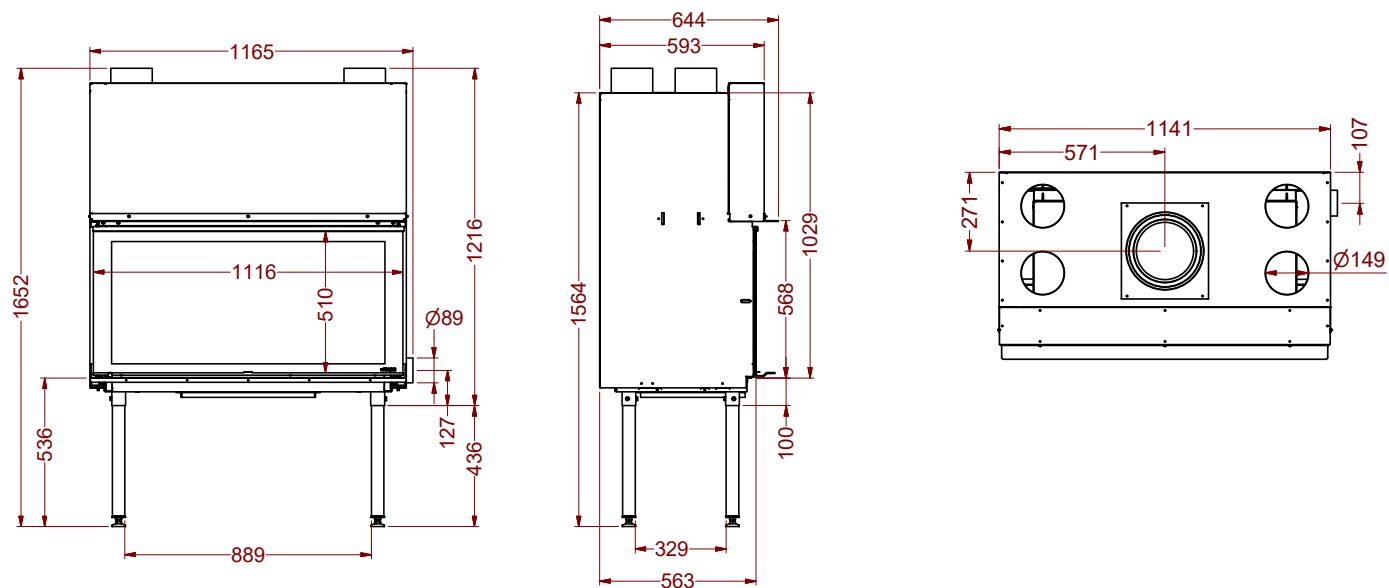
## ULYS 1100H

(40.91014 C)



## ULYS 1100XXL

(40.91015 C)

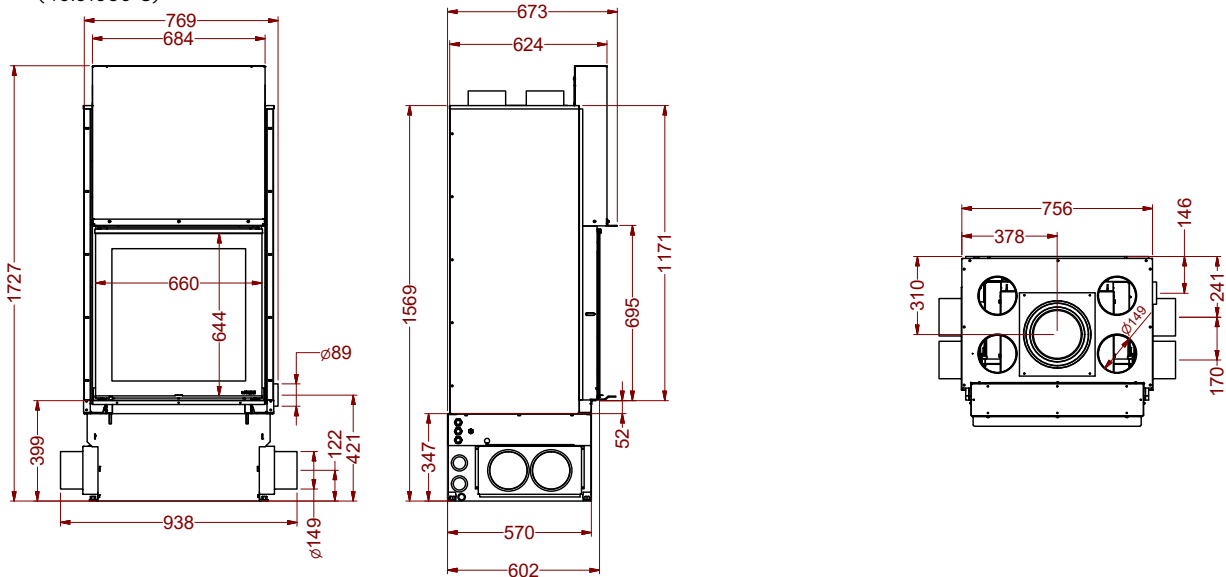


# PLANS D'ENCASTREMENT

N'oubliez pas de préciser lors de votre commande, le diamètre de la buse souhaité.

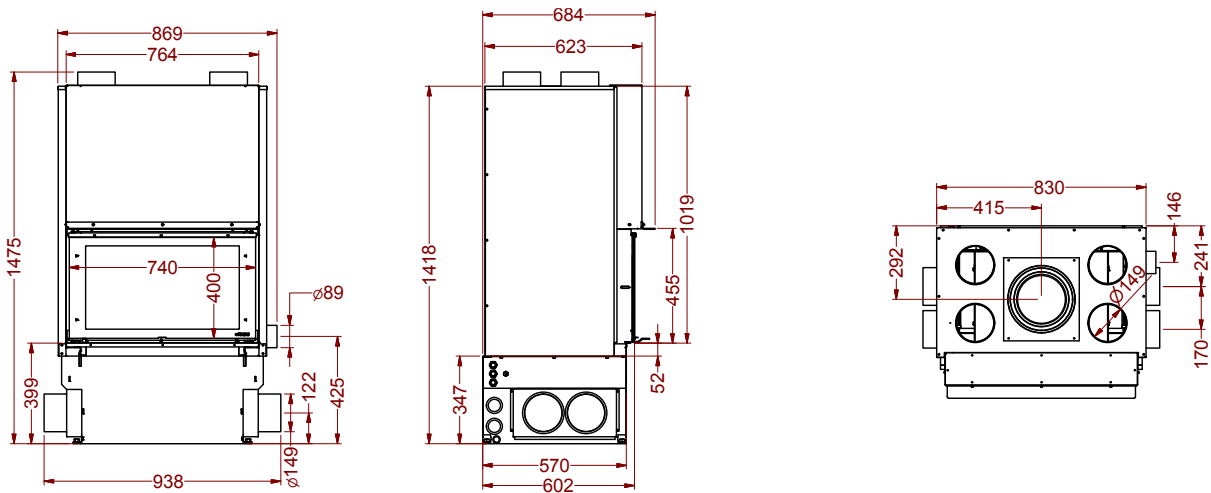
## ULYS 600 hybride et SDD

(40.91050 C)



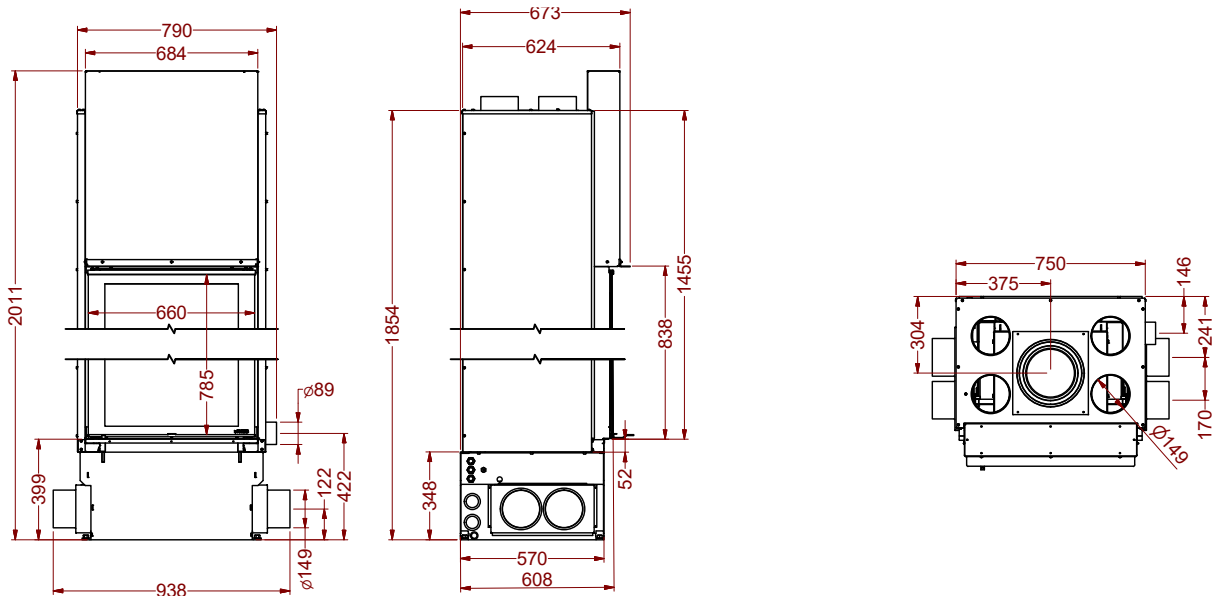
## ULYS 700 hybride et SDD

(40.91051 C)



## ULYS 800 hybride et SDD

(40.91052 C)

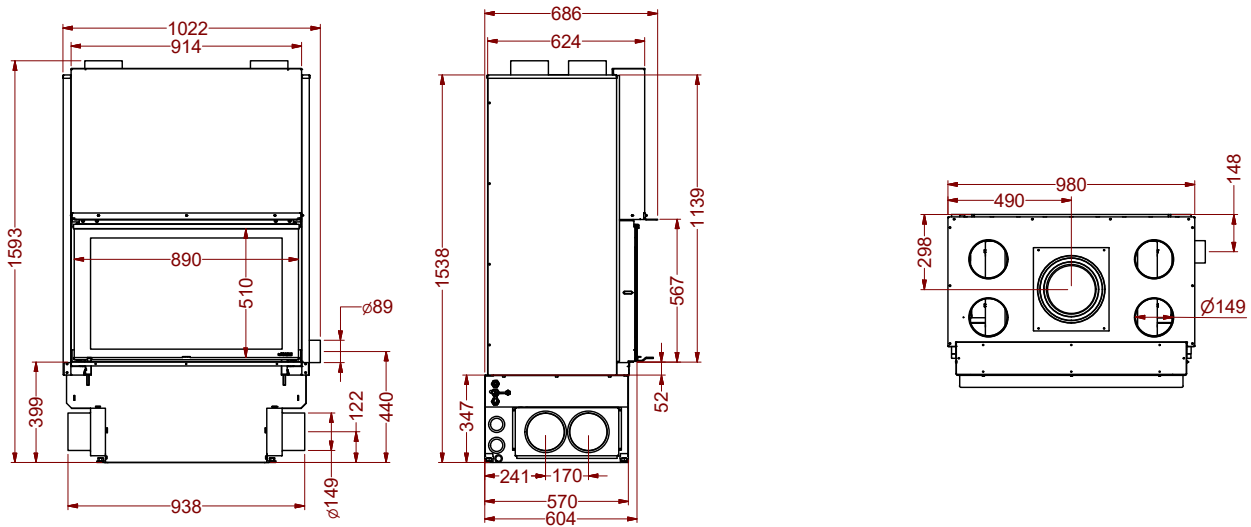




# PLANS D'ENCASTREMENT

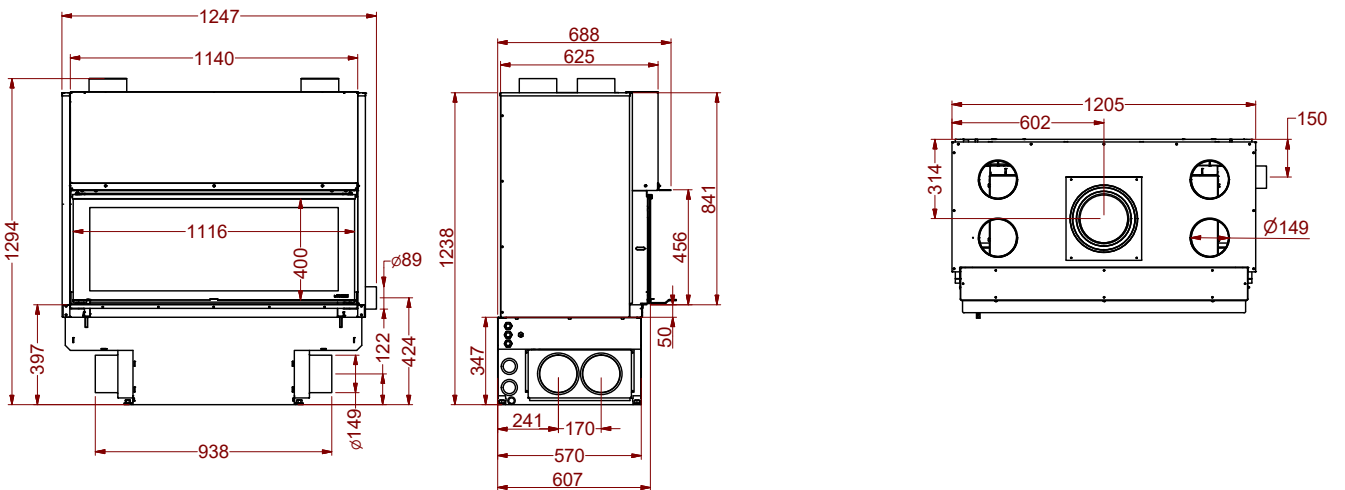
## ULYS 900 hybride et SDD

(40.91053 C)



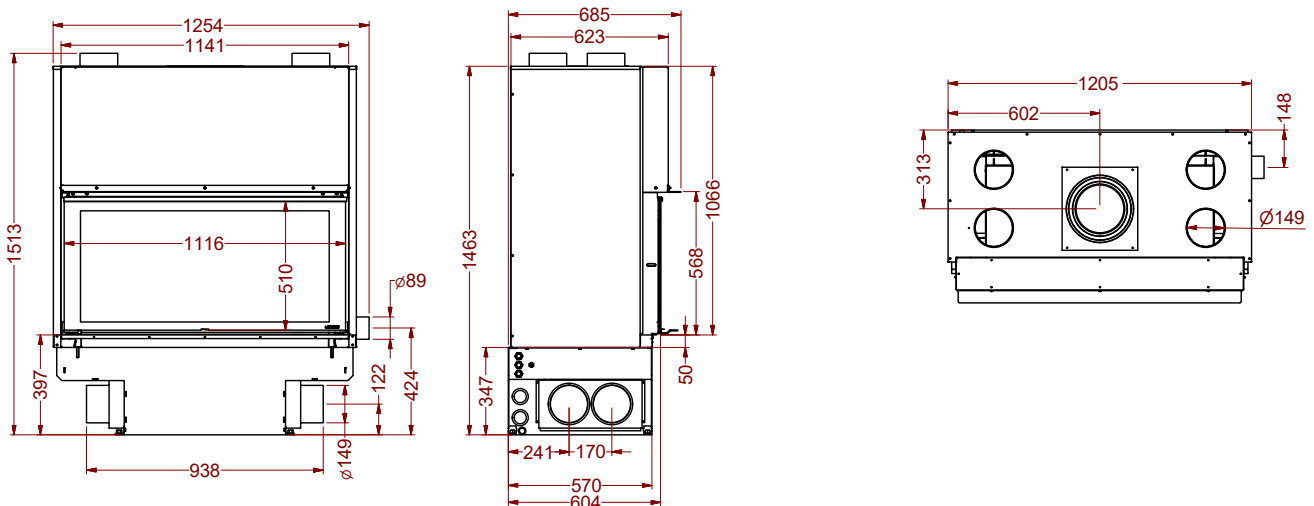
## ULYS 1100 hybride et SDD

(40.91054 C)



## ULYS 1100 XXL hybride et SDD

(40.91055 C)



# Accessoires

## ACCESSOIRES HYBRIDES

Référence	Désignation
BT00006.10	Ensemble technique long. 10M (comprenant les flexibles, les raccords, les adaptateurs CPL, et les câbles)
BT00006.15	Ensemble technique long. 15M (comprenant les flexibles, les raccords, les adaptateurs CPL, et les câbles)
BT00006.20	Ensemble technique long. 20M (comprenant les flexibles, les raccords, les adaptateurs CPL, et les câbles)
BT00160	Support mural pour PAC hybride (2 x 1 pièce)
BT00161	Support au sol pour PAC hybride (lot de 2 pièces)
BT00162	Eau glycolée - bidon de 20l
BT00010	Pompe de relevage
BT00163	Pompe de transfert
BT00015	Clef a collet battu tube inox DN20

## OPTIONS POUR FOYERS

Appareil	Référence	Désignation
Stella 3V350	BF523046	Plaque de sole en acier noir
Stella 3H600	BF522046	Plaque de sole en acier noir
Stella 3H700	BF527046	Plaque de sole en acier noir
Stella 3H700DF	BF525046	Plaque de sole en acier noir
Stella 3H1000	BF526046	Plaque de sole en acier noir
TOUS	KITCOL	Kit de 2 colerettes de sortie d'air chaud + vis de fixation
TOUS	BF53009	Raccord entrée arrivée d'air extérieur 160/100
	4600	Clapet d'arrivée d'air extérieur diam. 160 + tirette de réglage adaptée au BF53009T de raccordement

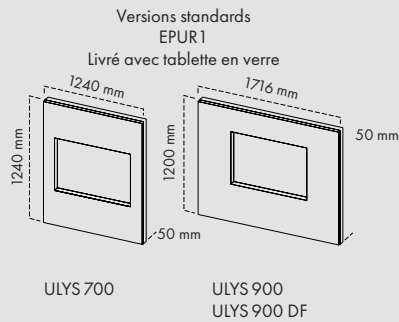


## RACCORDS FLEXIBLES

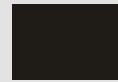
Référence	Désignation
REDI2323	Raccord flexible pour buse Ø 230mm - Flexible Ø 230mm
REDI2525	Raccord flexible pour buse Ø 250mm - Flexible Ø 250mm

# Habillages

## EPURE



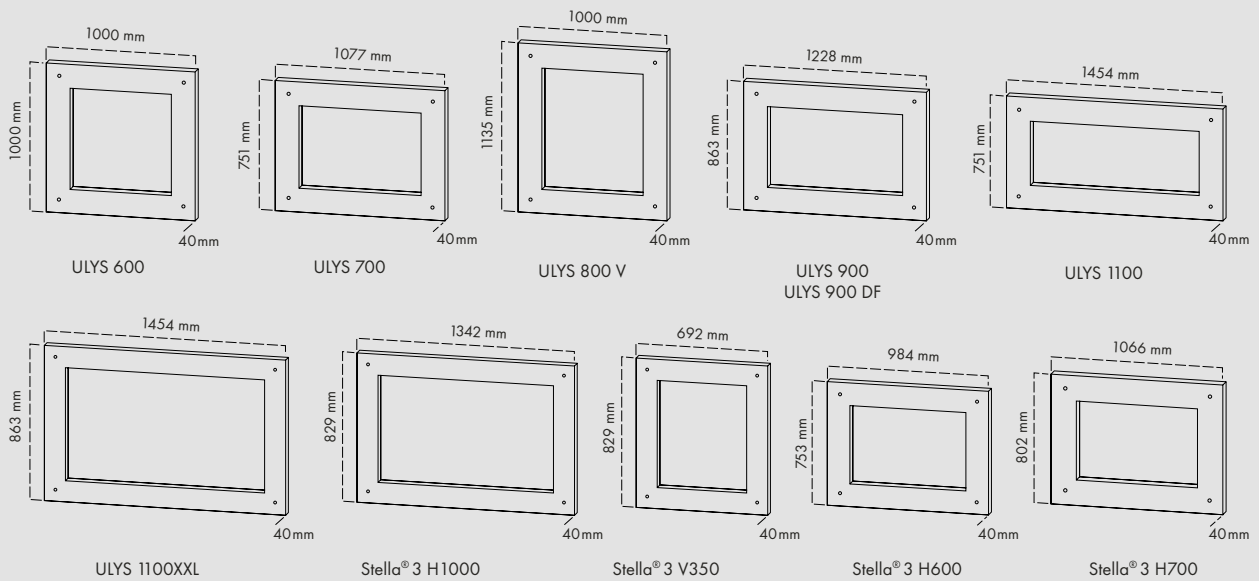
1 coloris disponible



Noir

## PEPS (visuel voir page 44)

Livré avec fourreau et visserie



3 coloris disponibles



Gris  
anthracite

Noir

Blanc  
reflets verts

RAL\*

# Habillages

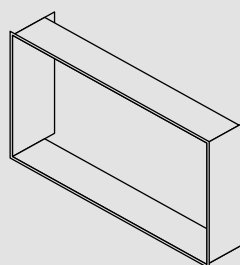
## FOURREAU DROIT (visuel voir page 50)

Pour les habillages sur mesure, demandez les plans à notre service commercial ou téléchargez les fiches techniques sur [www.fondis.fr](http://www.fondis.fr)

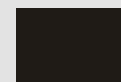
### FOURREAUX DROITS STANDARDS en mm

FODR 1	A	B	C	D
U60	686	686	15	160
U70	441	766	15	160
U80	826	686	15	160
U90	551	916	15	160
U110	441	1142	15	160
UXXL	560	1142	15	160
STEL3	490	754	15	82
STEL3H600	433	663	15	82
STEL3H1000	519	1032	15	82
STEL3V350	519	381	15	82

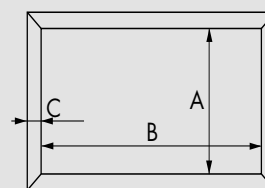
Fourreau droit



1 coloris disponible



Noir



### FOURREAUX DROITS SUR MESURES en mm

FODR 2	A	B	C	D
U60	686	686	à compléter	à compléter
U70	441	766	à compléter	à compléter
U80	826	686	à compléter	à compléter
U90	551	916	à compléter	à compléter
U110	441	1142	à compléter	à compléter
UXXL	560	1142	à compléter	à compléter
STEL3	490	754	à compléter	à compléter
STEL3H600	433	663	à compléter	à compléter
STEL3H1000	519	1032	à compléter	à compléter
STEL3V350	519	381	à compléter	à compléter

**C : Gamme Ulys :** Largeur - 12 à 40 mm - **Stella3 :** Largeur - 15 à 40 mm

**D : Gamme Ulys :** Profondeur - 100 à 250 mm - **Stella3 :** Profondeur - 82 à 200 mm

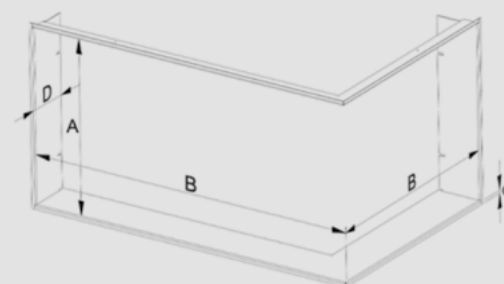
## FOURREAU ANGLE

Pour les habillages sur mesure, demandez les plans à notre service commercial ou téléchargez les fiches techniques sur [www.fondis.fr](http://www.fondis.fr)

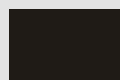
### FOURREAUX ANGLE en mm

FODR 1	A	B	C	D
U70AG	492	856+526	15	126
U70AD	492	856+526	15	126
U90AG	492	954+626	15	124
U90AD	492	954+626	15	124

Fourreau angle



1 coloris disponible



Noir

# Habillages

## FOURREAU BIAIS

### FOURREAUX BIAIS SUR MESURE en mm

FOBI 2	A	B
U60	692	686
U70	448	766
U80	833	686
U90	560	916
U110	448	1142
UXXL	560	1142

C : Gamme Ulys : Largeur - 12 à 40 mm

D : Gamme Ulys : Profondeur - 100 à 250 mm

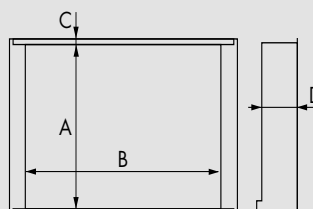
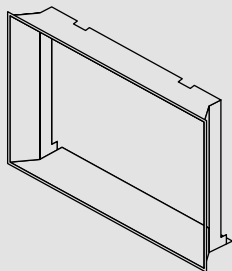
STEL3H700	490	754
STEL3H600	433	663
STEL3H1000	519	1032
STEL3V350	519	381

C : Stella3 : Largeur - 15 à 40 mm

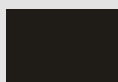
D : Stella3 : Profondeur - 82 à 200 mm

Pour les habillages sur mesure, demandez les plans à notre service commercial ou téléchargez les fiches techniques sur [www.fondis.fr](http://www.fondis.fr)

Fourreau biais



1 coloris disponible



Noir

## PRISME (visuel voir page 42)

### PRISME CADRE DROIT SUR MESURE en mm

PRIS1	A	B	C	D
U60	686	686	à compléter	à compléter
U70	441	766	à compléter	à compléter
U80	826	686	à compléter	à compléter
U90	551	916	à compléter	à compléter
U110	441	1142	à compléter	à compléter
UXXL	560	1142	à compléter	à compléter

C : Gamme Ulys : Largeur - 41 à 100 mm

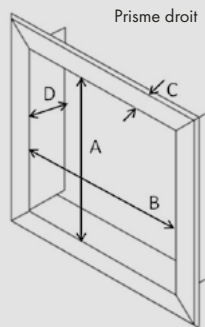
D : Gamme Ulys : Profondeur - 100 à 250 mm

STEL3H700	490	754	à compléter	à compléter
STEL3H600	433	663	à compléter	à compléter
STEL3H1000	519	1032	à compléter	à compléter
STEL3V350	519	381	à compléter	à compléter

C : Stella3 : Largeur - 41 à 100 mm

D : Stella3 : Profondeur - 84 à 250 mm

Prisme droit



Pour les habillages sur mesure, demandez les plans à notre service commercial ou téléchargez les fiches techniques sur [www.fondis.fr](http://www.fondis.fr)

1 coloris disponible



Noir

RAL\*\*

\*\*Sur devis – nous consulter / non disponible pour les prismes des cassettes F et T

# Habillages

## PRISME

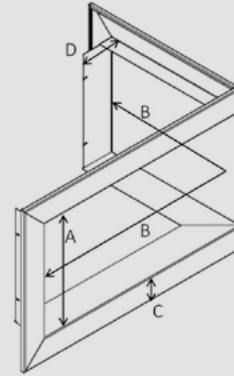
Pour les habillages sur mesure, demandez les plans à notre service commercial ou téléchargez les fiches techniques sur [www.fondis.fr](http://www.fondis.fr)

### PRISME ULYS D'ANGLE SUR MESURE en mm

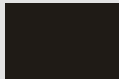
PRIS1	A	B	C*	D
U90AG	490	954 + 626	à compléter	128
U90AD	490	954 + 626	à compléter	128
U70AG	490	856 + 526	à compléter	128
U70AD	490	856 + 526	à compléter	128

C: Gamme Ulys : Largeur - 41 à 100 mm

Prisme® d'angle



1 coloris disponible



Noir

NOUVEAU

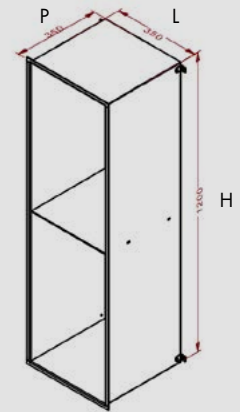
## NICHE A BOIS

Appareil	Référence	Dimensions (avec une étagère au centre)
NICHE A BOIS	NAB001	H 1200 x L 350 x P 350 avec une étagère au centre
	NAB002	H 1200 x L 350 x P 500 avec une étagère au centre

1 coloris disponible



Noir



# Qualité

**La qualité est une démarche essentielle pour Fondis. Parce que la confiance de nos clients est fondamentale pour notre succès, nous nous attachons à offrir, flambée après flambée, un chauffage d'exception.**

Notre vocation est d'atteindre les standards de qualité les plus élevés pour nos appareils. Pour cela, nous nous appuyons sur la compréhension et l'anticipation des besoins des consommateurs mais aussi sur un réseau de partenaires locaux et nationaux reconnus et compétents.

Nos produits sont également testés au sein de notre laboratoire dans des conditions de fonctionnement extrêmes grâce à un ensemble de matériels technologiques. Des contrôles rigoureux sont réalisés parmi lesquels des essais de rendement et de puissance, des essais d'émissions de polluants ou encore des tests de sécurité.

## Garantie contractuelle

### Conditions générales\* :

- La pose de ces appareils doit être faite par un professionnel et dans le respect des conditions réglementaires (normes DTU et notices du fabricant). Durant la période de garantie contractuelle, FONDIS remplacera toute pièce reconnue défectueuse après retour de la pièce incriminée à la charge du client. La garantie du constructeur donne droit à la fourniture gratuite des pièces nécessaires à la remise en état de l'appareil après accord du Service Clients. Les échanges de pièces ou leur remise en état ne peuvent avoir pour effet de prolonger la durée de la garantie. La garantie se limite au seul produit fourni par FONDIS.
- La garantie légale pour défauts et vices cachés s'applique selon les conditions des articles 1641 et suivants du code civil. La garantie légale de conformité s'applique selon les conditions de l'article L217-4 et suivants du code des consommateurs.
- Votre appareil (foyer, insert, poêle-cheminée) est garanti 5 ans contre tout défaut d'étanchéité entre la chambre de combustion et l'air de convection, lié à une fissuration ou à une déchirure.
- L'appareil bénéficie d'une garantie contractuelle de 2 ans qui couvre l'ensemble de l'appareil hormis les pièces d'usures (joints d'étanchéité, grilles de décendrage, sole, plaque d'âtre, boîte à fumée, tige de clapet, déflecteur de fumée, filtres ...). Les couleurs, nuances et aspects de certains matériaux soumis à des variations inhérentes à leur nature ou à leur fabrication bénéficient des tolérances d'usage. Les poutres bois présentes dans l'habillage de la cheminée peuvent, en raison de leur nature, se fissurer ou se déformer et les pierres réfractaires peuvent également se fissurer. Ceci est normal et ne peut être couvert par la garantie, ces aspects ne nuisent en aucun cas au bon fonctionnement de l'appareil.
- Les enveloppes, carénages extérieurs et éléments de décoration bénéficient également d'une garantie de 2 ans pour tout défaut résultant d'une responsabilité du fabricant.
- Nos appareils de chauffage sont garantis contre tout vice de fabrication ou de matière, dans les limites énoncées ci-dessous :
  - Modification(s) de l'appareil. Pour les appareils de chauffage au bois : suppression de tout ou d'une partie des joints d'étanchéité, modification des entrées d'air,...
  - Usage anormal de l'appareil, comme un fonctionnement en dehors des conditions prévues dans la notice. Pour les appareils de chauffage au bois : combustion de déchets ou de charbon.
  - Avaries dues à une négligence, un mauvais entretien, une utilisation défectueuse ou mal adaptée de l'appareil.
  - Sont exclues de la garantie les pièces suivantes : vitres, joints d'étanchéité, peintures, traitements de surface des parties décoratives, réfractaires, isolants.
  - Est également exclu de la garantie toute avarie de transport ou tout événement externe à l'appareil ayant entraîné des dommages.

\* sous réserve des conditions générales de vente en vigueur au moment de l'achat, et du strict respect des normes DTU et notices d'installations et d'utilisation.

**FONDIS se réserve le droit de modifier le contenu des informations détaillées dans le présent catalogue.**

La garantie contractuelle s'applique à tous les appareils installés et utilisés conformément au " Guide d'installation et d'utilisation ". Elle est conditionnée par la présentation de la facture d'achat initiale ou à défaut de sa copie ainsi que tous les documents et photos demandés et nécessaires à l'identification du problème.



Date impression - ODEPFOYFR - 2023 V1

# FONDIS

FONDIS SAS • 18 Rue Guy de Place • BP 60010 - F68801 THANN CEDEX • France  
Tél : +33 (0) 389 377 500 • E-mail : [contact@fondis.com](mailto:contact@fondis.com) • [www.fondis.com](http://www.fondis.com)

