

FONDIS

Poêles à bois
Poêles à granulés

Woody



**Épuré, discret
et puissant !**

Découvrez le nouveau poêle Woody,
en version bois ou granulés.





Woody

Avec Woody, allons à l'essentiel !

Vous construisez ou avez récemment construit ? Avec son arrivée d'air extérieur, le Woody est idéal pour les constructions contemporaines comme pour les rénovations.

Son style unique offre un petit feu aux flammes sublimes. Vous retrouverez une atmosphère qui vous rappellera étrangement les cheminées d'antan.

Avec Woody, vous choisissez un retour aux sources, tant sur les matériaux qui le composent que sur la façon de chauffer votre habitation.

L'élégance de son socle en bois ou acier s'accorde parfaitement avec le corps en acier noir du poêle.

Un design chaleureux, moderne et discret qui s'accordera parfaitement avec votre intérieur.

Ne vous fiez pas à sa taille, le poêle Woody dispose d'une puissance de chauffe exceptionnelle d'environ 6 kW. Vous pourrez ainsi profiter de sa chaleur dans une bonne partie de votre maison (avec une isolation récente).





Woody GRID

Poêle à bois

P. 4 - 7

Woody LOFT

Poêle à bois

P. 8 - 11

Woody LOFT

Poêle à granulés

P. 12 - 15

Mon projet..... P. 16 - 17

Bien vivre avec mon poêle..... P. 18

Accessoires..... P. 19

Sommaire

Woody GRID Poêle à bois

Découvrez le nouveau poêle à bois Woody Grid et ses nombreuses combinaisons d'aménagement qui le rendront unique.



L'accord du design et de la puissance

Avec Woody Grid, créez un poêle à votre image !

En combinant les casiers de rangement rectangles ou carrés et les différentes teintes de portes, votre poêle Woody Grid s'accordera parfaitement avec votre intérieur.

Très pratique, vous avez la possibilité de raccorder votre poêle par le haut ou par l'arrière.

Son design modulable vous offre une combinaison de looks infinis. Tantôt sobre ou pop, avec Woody Grid vous pouvez changer de style sans changer votre appareil !





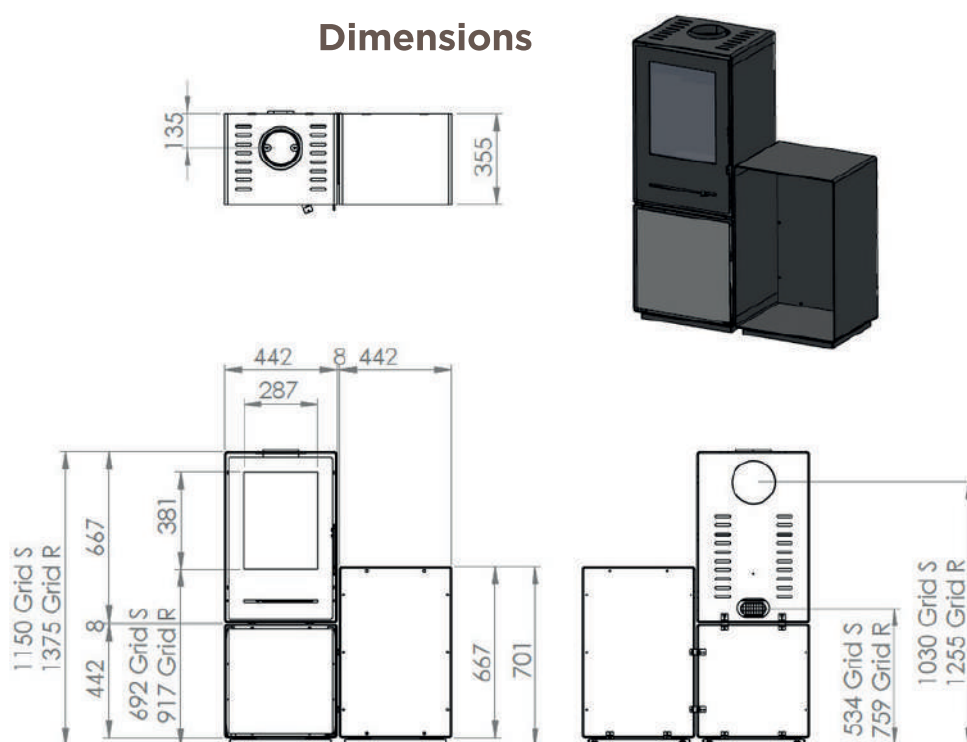
Données techniques

Référence produit	Woody Grid
Puissance maximale	6,4 kW
Puissance minimale	2,5 kW
Rendement	80 %
Consommation maximale*	1,84 kg/heure
Poids net de l'appareil	à partir de 130 kg
Taille des bûches	25 cm
Diam. de raccordement au conduit	150 mm
Normes	EN13240
Emissions de CO à 13 % d'O ₂	1250 mg/Nm ³
NOx moyen à 13 % d'O ₂	141 mg/Nm ³
Emissions de COV à 13 % d'O ₂	77 mg/Nm ³
Poussières PM à 13 % d'O ₂	35 mg/Nm ³
Flamme verte 7 ★	Oui
Température des fumées	267 °C
Arrivée d'air extérieur	Flexible alu diamètre 80 mm

* La consommation maximale dépend de la qualité, de l'essence et du taux d'humidité du bois.

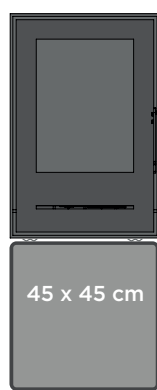


Dimensions



Raccordement au conduit de fumées possible par le dessus ou par l'arrière.

Trouvez la combinaison qui rendra votre poêle unique !



Options couleurs de portes* :



RAL 9018



RAL 5024



RAL 1004



RAL 4002

Exemples de combinaisons



* Portes disponibles uniquement pour le casier 45x45 cm

	Référence	Description
1. Appareil	WOODY_GRID	Poêle a bois Woody Grid appareil seul, sans socle
2. Socle	TH201050006701	Box rectangulaire pour Woody Grid
	TH201050006700	Box carré pour Woody Grid
Porte / Étagères	TH201050006702	Porte blanche lunaire pour box carre en acier peint inclus 2 étagères RAL 9018
	TH201050006703	Porte bleu glacier pour box carre en acier peint inclus 2 étagères RAL 5024
	TH201050006704	Porte rouge lie de vin ral pour box carre en acier peint inclus 2 étagères RAL 4002
	TH201050006705	Porte jaune safran pour box carre en acier peint inclus 2 étagères RAL 1004

Woody LOFT Poêle à bois

Découvrez le poêle à bois Woody Loft et son design chaleureux, moderne et discret qui s'accordera parfaitement avec votre intérieur.



Un design au service de la simplicité

Avec le poêle à bois Woody Loft, vous choisissez un retour aux sources, tant sur les matériaux qui le composent que sur la façon de chauffer votre habitation.

Vous aurez le choix entre différents socles très élégants, en bois ou en acier. Au design très épuré, ils sublimeront votre foyer.

Ne vous fiez pas à sa taille, le poêle Woody dispose d'une puissance de chauffe exceptionnelle d'environ 6 kW. Vous pourrez ainsi profiter de sa chaleur dans une bonne partie de votre maison (avec une isolation récente).



Socle en bois

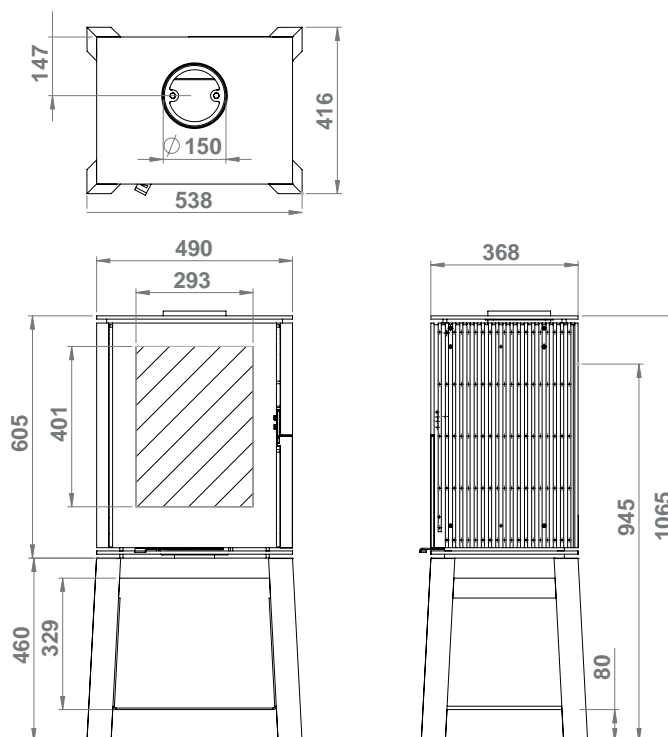


Données techniques

Référence produit	Woody bois 6
Puissance maximale	6 kW
Puissance minimale	2,5 kW
Rendement	80 %
Consommation maximale	1,84 kg/heure
Consommation minimale	-
Alimentation électrique	-
Consommation électrique	-
Consommation électrique	-
Poids net de l'appareil	175 kg
Taille des bûches	25 cm
Diam. du conduit	150 mm
Diam. arrivée d'air	100 mm
Normes	EN 13240
Emissions de CO à 13 % d'O ₂	1250 mg/Nm ³
NOx moyen à 13 % d'O ₂	141 mg/Nm ³
Emissions de COV à 13 % d'O ₂	77 mg/Nm ³
Poussières PM à 13 % d'O ₂	35 mg/Nm ³
Option à prévoir pour connecter l'arrivée d'air extérieure	diam. 100 mm
Flamme verte 7 ★	Oui

* La consommation maximale dépend de la qualité, de l'essence et du taux d'humidité du bois.

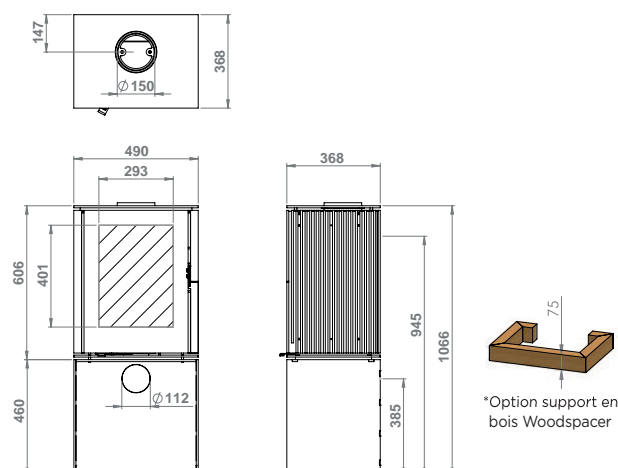
Dimensions (avec socle en bois)



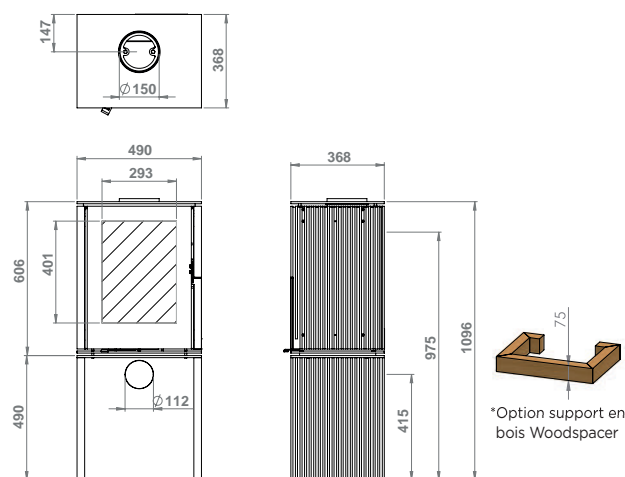
Raccordement au conduit de fumées possible par le dessus ou par l'arrière.

Socle en bois ou en acier ? Lequel se mariera parfaitement à votre intérieur !

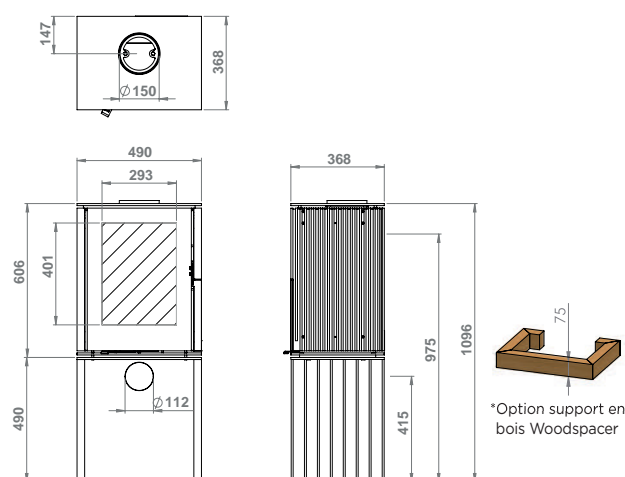
Socle en acier plein*



Socle en acier strié*



Socle en acier lamellé*



*Tous les socles en acier sont disponibles avec ou sans support en bois Woodspacer.
Attention, il faut rajouter + 75 mm de hauteur.

1. Appareil	Référence	Description
	WOODY_BOIS_6	Poêle à bois Woody Loft 6kW , appareil seul, sans socle
2. Socle en bois	WOODY_LOFT_SOCLE	Socle Woody Loft
2. Socles en acier	TH201040006611	Socle BARRES ACIER Woody Loft
	TH201040006612	Socle BARRES ACIER LARGES Woody Loft
	TH201040006613	Socle ACIER Woody Loft
	TH201040006615	Support en bois "Woodspacer" pour les socles Loft en acier uniquement

Woody LOFT Poêle à granulés

Découvrez le nouveau poêle à bois Woody Loft et son design chaleureux, moderne et discret qui s'accordera parfaitement avec votre intérieur.



Remarquable temps de combustion sans interruption !

Le réservoir à pellet du Woody Loft et sa faible consommation vous permettent de profiter d'une combustion lente pendant environs 8 heures, sans recharger votre appareil.

Une programmation simple et intuitive

Avec le Woody Pellet, vous pouvez programmer votre poêle pour qu'il s'allume et s'éteigne automatiquement selon la température souhaitée.



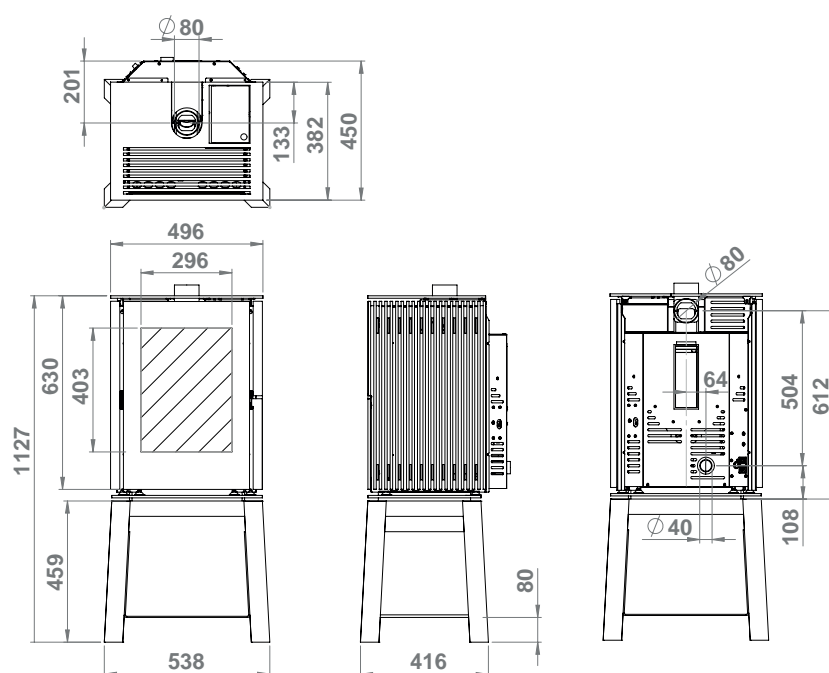
Données techniques

Socle en bois



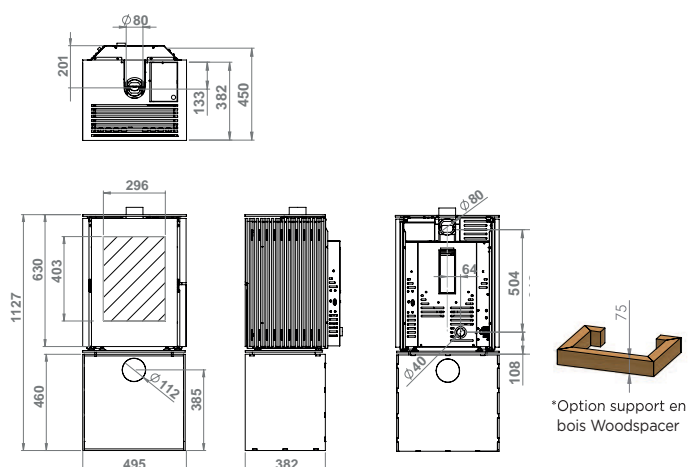
Référence produit	Woody Loft Pellets
Puissance maximale	6,1 kW
Puissance minimale	3 kW
Rendement	89,4 %
Consommation maximale	1,4 kg/heure
Consommation minimale	0,7 kg
Alimentation électrique	230 VAC 50 HZ
Consommation électrique	maximale 17 W
Consommation électrique	minimale 14 W
Poids net de l'appareil	102 kg
Capacité du réservoir pellet	10 kg (à confirmer)
Taille pellet	Diamètre 6-7mm, longueur 30/50mm, humidité <12%
Diam. du conduit	80 mm
Diam. arrivée d'air	40 mm
Normes	EN 14785:2006
Emissions de CO à 13 % d'O ₂	195 mg/Nm ³
NOx moyen à 13 % d'O ₂	125 mg/Nm ³
Emissions de COV à 13 % d'O ₂	max. 7 mg/Nm ³
Poussières PM à 13 % d'O ₂	max. 15 mg/Nm ³
Option à prévoir pour connecter l'arrivée d'air extérieure	-
Flamme verte 7 ★	Oui

Dimensions (avec socle en bois)

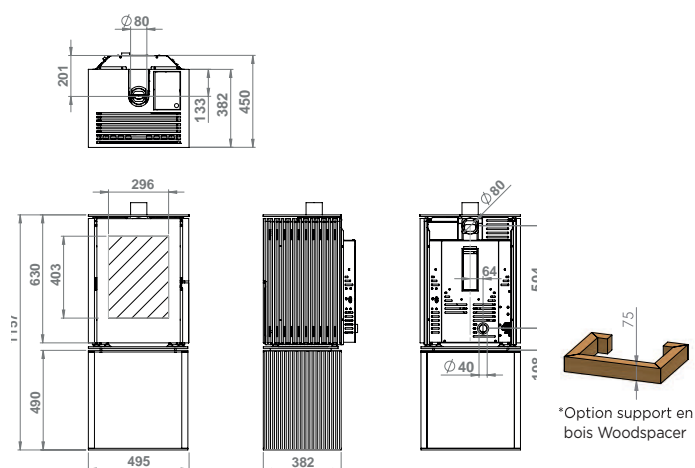


Socle en bois ou en acier ? Lequel se mariera parfaitement à votre intérieur !

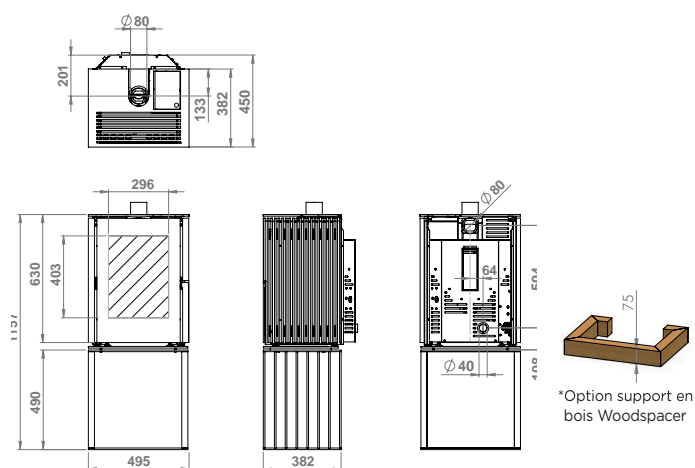
Socle en acier plein*



Socle en acier strié*



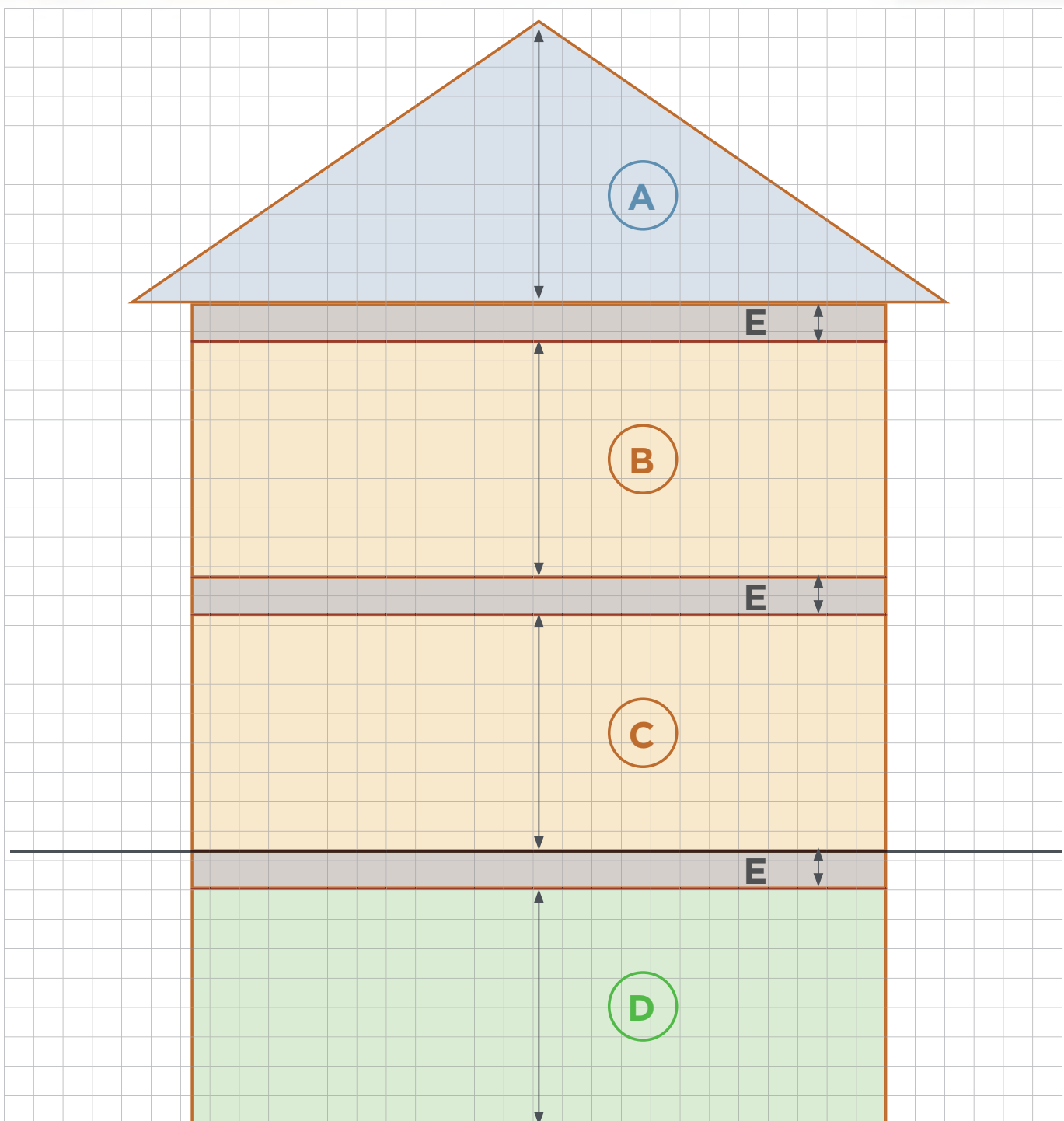
Socle en acier lamellé*



*Tous les socles en acier sont disponibles avec ou sans support en bois Woodspacer.
Attention, il faut rajouter + 75 mm de hauteur.

	Référence	Description
1. Appareil	WOODY_PELLET	Poêle à granulés Woody Loft 5,8 kW , appareil seul, sans socle
2. Socle en bois	WOODY_LOFT_SOCLE	Socle Woody Loft
2. Socles en acier	TH201040007711	Socle BARRES ACIER Woody Loft pellets
	TH201040007712	Socle BARRES ACIER LARGES Woody Loft pellets
	TH201040007713	Socle ACIER Woody Loft pellets
	TH201040007715	Support en bois "WOODSPACER" pour les socles Loft en acier uniquement

MON PROJET



BIEN VIVRE AVEC MON POÊLE



Votre poêle à bois



Faire un bon feu

Utilisez de préférence un bois sec de qualité (bûches de 25 cm) et vous bénéficierez d'une combustion efficace, d'une réduction des émissions de résidus et d'une durée de vie prolongée de votre poêle à bois. Ne brûlez rien d'autre que du bois !

Assurez-vous de stocker le bois dans un endroit sec et bien aéré pour maintenir sa qualité.

L'importance d'un bon entretien

Ramonage bi-annuel

Le ramonage deux fois par an par un professionnel vous assure la sécurité, l'efficacité énergétique et la longévité de votre poêle à bois. En plus de répondre aux exigences légales, cela vous permet de profiter pleinement des avantages de votre système de chauffage au bois tout en minimisant les risques potentiels associés à son utilisation.

Nettoyage sans produits corrosifs

Il est important de nettoyer la vitre de votre poêle à bois sans produits corrosifs. Vous préservez ainsi la vitre de votre poêle tout en favorisant un environnement intérieur plus sain. Il est recommandé de nettoyer la vitre régulièrement pour éviter l'accumulation excessive de résidus et maintenir une vision claire des flammes.

Votre poêle à granulés



Faire un bon feu

Utilisez de préférence une qualité de granulés 100% résineux - DIN +. Évitez de verser la poussière des granulés.

L'importance d'un bon entretien

Videz le pot brûleur et aspirez les cendres restantes 2 fois par semaine, le poêle doit être froid.

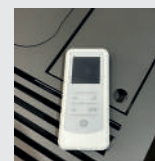
Une programmation simple et intuitive

Vous pouvez programmer votre poêle pour qu'il s'allume et s'éteigne automatiquement et vous choisissez la température souhaitée grâce à votre télécommande (alimentation piles AAA)

En pratique

La charge maximale de granulés est de 7 kg environ.

L'autonomie d'une charge dépend de la qualité des granulés, de la programmation et de l'isolation de votre habitation.



Pour votre sécurité

- Gardez une distance de sécurité entre le poêle et les objets inflammables.
- Attention aux risques de brûlures au contact de certaines zones de votre poêle en fonctionnement.
- Lorsque l'appareil est en fonctionnement, il peut être source de brûlure pour les personnes. Soyez vigilants notamment en cas de présence d'enfants.

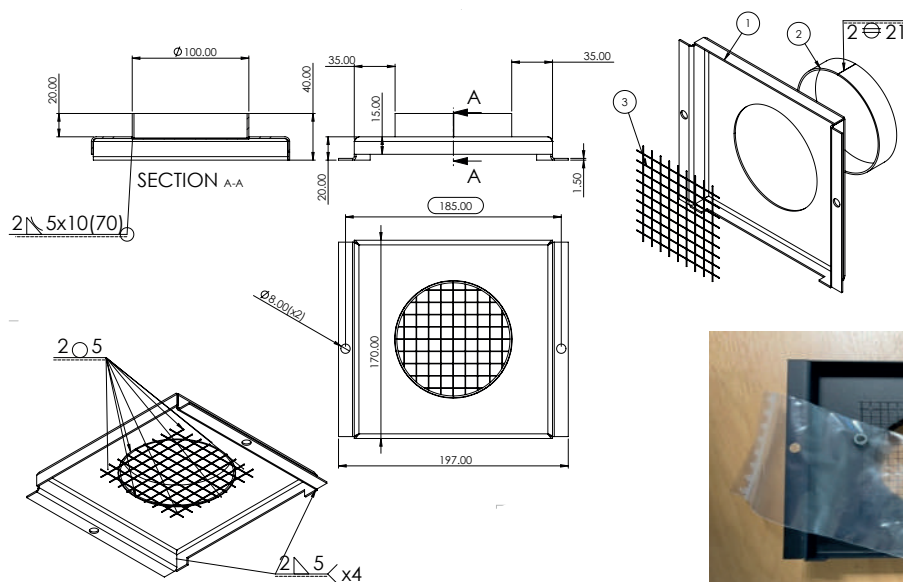
Garantie 2 ans

Les poêles Woody sont garantis 2 ans, à condition que vous gardiez le certificat de garantie (facture), les documents et notices de l'appareil et sous réserve du respect des normes d'installation et d'utilisation en vigueur. L'installation et le ou les entretiens annuels obligatoires du poêle ne peuvent être effectués que par un professionnel Reconnu Garant de l'Environnement (RGE).

ACCESSOIRES

ACCESSOIRES WOODY LOFT (BOIS / GRANULÉS)

Référence	Description de l'article
TH201040006600	TABLE COMPLEMENTAIRE POELE WOODY BOIS (ne permet pas de poser un appareil dessus)
TH201030006900	KIT COMPLET VERMICULITE WOODY BOIS
TH201030006500	DEFLECTEUR SUPERIEUR VERMICULITE WOODY BOIS
TH201030006910	VERMICULITE ARRIERE WOODY BOIS
TH201030006915	VERMICULITE LATERALE WOODY BOIS
TH201030006920	VERMICULITE INFERIEURE WOODY BOIS
TH421403080416	VITRE POELE WOODY BOIS
TH562001130	BOMBE DE PEINTURE NOIRE (haute température)
TH201040006160	KIT DE RACCORDEMENT DE L'ARRIVÉE D'AIR EXTÉRIEUR (DIAM 100 MM)





Wigo media Date Impression - GWOODYCATFR 2024 V1

FONDIS

FONDIS SAS • 18 Rue Guy de Place • BP 60010 - F68801 THANN CEDEX • France
Tél : +33 (0) 389 377 500 • E-mail : contact@fondis.com • www.fondis.com

